

ARTIKEL-NR.: 70715

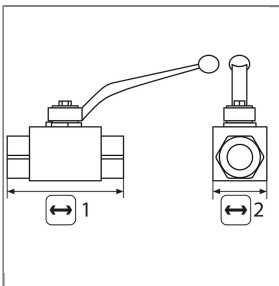
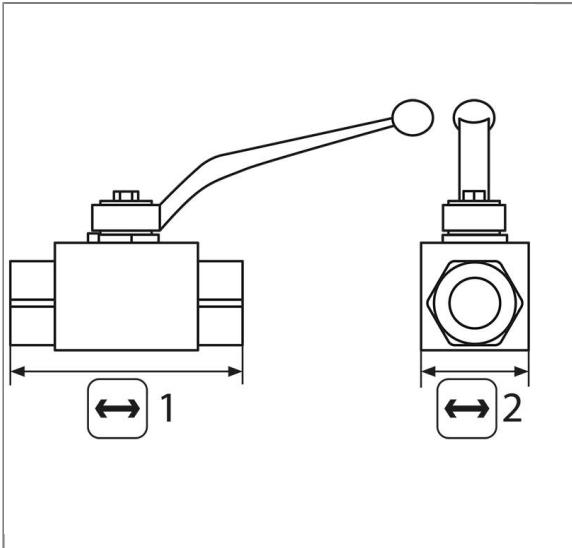
## KUGELHAHN ST-3105 1/4"IG 500 BAR EDELSTAHL V4A



BKH-DN6-G1/4-442A

2-Wege-Kugelhahn mit Gewindeanschluss

Material:  
Gehäuse Edelstahl V4A / AISI 316  
Kugel Edelstahl  
Kugeldichtung POM  
Max. 100 °C



### Technische Daten

Ausgang	1/4" IG	Breite	26 mm
Druck	500 bar	Eingang	1/4" IG
Länge	69 mm	Material	Edelstahl
Serie	ST-3105	Temperatur	-30 - +100°C