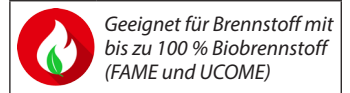


Datenblatt

Brennstoffpumpe Typ BFP 52E – Größe 3 und 5



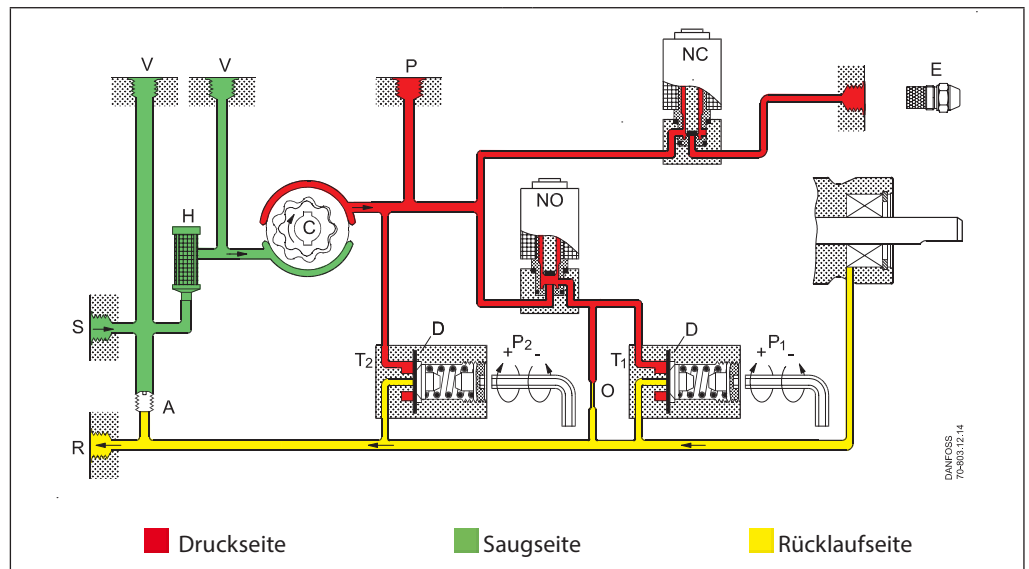
Anwendung

Brennstoffpumpen BFP 52E – Größe 3 und 5 sind für kleine/mittlere 2-stufige Brennstoffbrenner bis 42 l/h ausgelegt.

Eigenschaften der BFP 52E:

- Leichtöl, Kerosin und Biobrennstoff, sowie Mischungen (Blends) aus diesen
- 1- oder 2-Strang Betrieb
- 2-stufig
- Zwei eingebaute Druckregler
- Magnetventil als Sicherheitsabsperrentil
- Patronenfilter
- Biokompatibles Druckregel- und Magnetventil (Bio100 – Version)

Funktion



Über den Sauganschluss (S) wird Brennstoff durch den Filter (H) in den Zahnradsatz gesaugt, wo der Druck erhöht wird. Durch die Membrane (D) im Druckregler für Stufe 1 (T1) wird der an der Druckregelschraube (P1) eingestellte Druck konstant gehalten.

Wenn Spannung an das NC-Ventil (normally closed) gelegt wird, öffnet es und gibt das Öl zur Düse frei. Wenn Spannung an das NO-Ventil (normally open) gelegt wird, schließt es und der Druckregler (T1) wird außer Funktion gesetzt.

Nun steigt der Druck auf den Wert der Stufe 2, eingestellt mit der Druckregelschraube P2.

In 2-Strang-Systemen wird der überschüssige Brennstoff zurück zum Rücklaufstutzen (R) geleitet und dann zurück zum Vorfilter. In 1-Strang-Systemen mit verschlossenem Rücklaufstutzen (R) und der entfernten Schraube (A) wird der Brennstoff intern zum Zahnradsatz zurück geführt (siehe auch Funktionsschema).

Abschlussfunktion, Magnetventil

Mit dem Abschalten des Brenners wird die Spannung zu den Ventilen unterbrochen.

Das NO-Ventil öffnet und das NC-Ventil schließt, der Brennstoffstrom zur Düse wird unmittelbar unterbrochen

Entlüftung

In 2-Strang-Systemen ist die Pumpe selbstansaugend, die Entlüftung geschieht über die Prägung (O) zum Rücklauf (R).

In 1-Strang-Systemen mit verschlossenem Rücklaufstutzen (R) muss die Entlüftung über den Düsenausgang (E) oder den Druckmessstutzen (P) vorgenommen werden.

Gewährleistung

Für Pumpen, die außerhalb der angegebenen Leistungsdaten mit Brennstoffen verwendet werden die abrasive Stoffe enthalten, kann Danfoss keine Gewährleistung übernehmen.

Hinweis!

Befestigen Sie die Pumpe nicht so, dass das Magnetventil nach unten zeigt.

Das Magnetventil muss nach 250.000 Schaltungen oder 10 Jahren (geprüfte Lebensdauererwartung) ausgetauscht werden.

Indem wir die Materialien der Bauteile in unseren Pumpen in Bezug auf die verschiedenen Brennstoffarten ändern, stellen wir sicher, dass alle medienberührenden Bauteile zu 100 % biokompatibel sind.

Kennzeichnung

BFP	B	5	2	E	L	5	L
							R: Rechter Düsenausgang L: Linker Düsenausgang
							3: Düsenleistung 24 l/h 5: Düsenleistung 42 l/h
							R: Rechte Drehrichtung L: Linke Drehrichtung
							E: Für elektrische Luftklappen
							2: Zwei Magnetventile
							5: Zwei Stufen, zwei Druckregler
							B: Vorbereitet für bis zu 100 % Biobrennstoff

Düsenleistung bei 4,3 cSt., 10 bar, 2800 min⁻¹

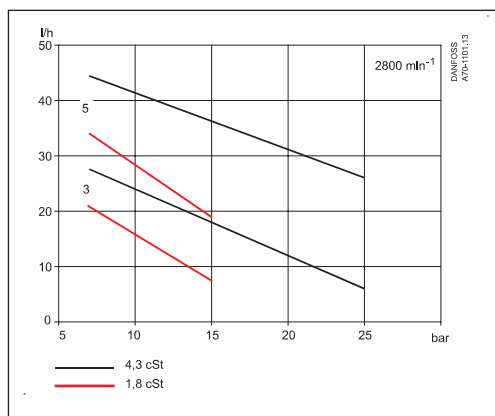
Technische Daten

BFP 52E	3	5
Brennstoffart	Standardbrennstoff nach DIN EN 51603-1 und Biobrennstoff nach DIN EN 51603-6;-8 und EN14214	
Viskositätsbereich (gemessen am Ansaugstutzen)	(1,3) 1,8 bis 12,0 cSt. (mm ² /s)	
Filterfläche/Maschenweite	11 cm ² /200 µm	
Druckbereich, Stufe 1 ^{1) 2)}	7 bis 15 bar	
Druckbereich Stufe 2 ^{1) 2)}	10 bis 25 bar	
Werkseinstellung Stufe 1	10 ±1 bar	
Werkseinstellung Stufe 2	13 ±1 bar	
Max. Druck im Saug- und Rücklaufstutzen	2 bar	
Drehzahl	2400 bis 3450 min ⁻¹	1400 bis 3450 min ⁻¹
Max. Anlaufmoment	0,1 Nm	0,12 Nm
Umgebungs-/Transporttemperatur	-20 bis +70° C	
Medientemperatur	0 bis +70° C	
Stromversorgung/Antrieb BFPM Motor ²⁾	230 V geregelt, von der Steuerung	
Leistungsaufnahme der Spule	9 W	
Nennspannung Spule	230 V, 50/60 Hz	
Spulenschutzart	IP 40	
Welle / Hals	EN 225	

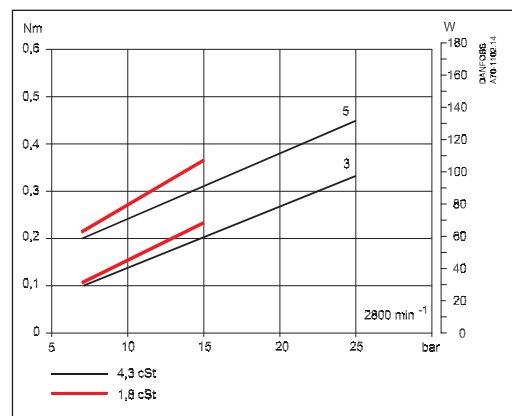
¹⁾ Max. 12 bar bei 1,3 cSt., max. 15 bar bei 1,8 cSt.

²⁾ Bei Verwendung von Blends können die technischen Daten abweichen

Düsenleistung



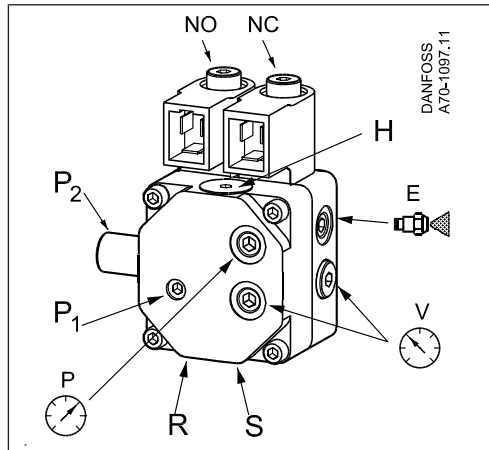
Betriebsmoment



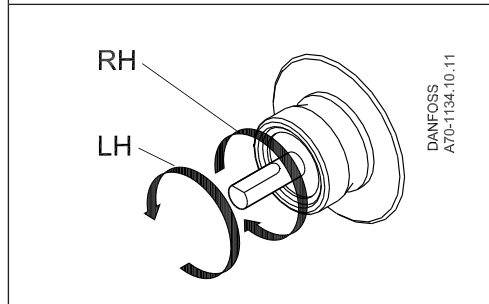
Leistungsaufnahme

Anschlüsse

Das Beispiel zeigt BFP 52E L5 L Pumpe



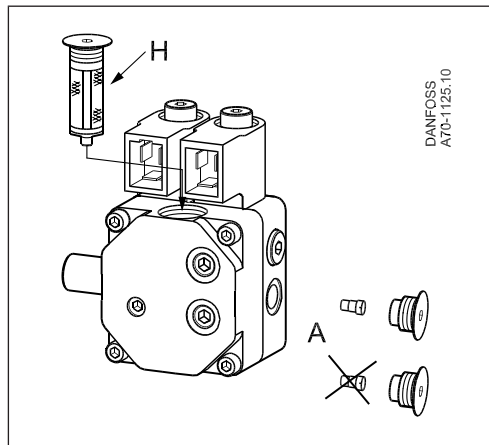
- P₁**: Druckeinstellung Stufe 1
- P₂**: Druckeinstellung Stufe 2
- S**: Ansaugstutzen G1/4
- R**: Rücklaufstutzen G1/4
- E**: Düsenanschluss G1/8
- P**: Manometeranschluss G1/8
- V**: Vakuumananschluss G1/8
- H**: Filter



Achtung! Drehrichtung, Düsenanschluss und andere Anschlüsse werden auf das Wellenende gesehen angegeben.

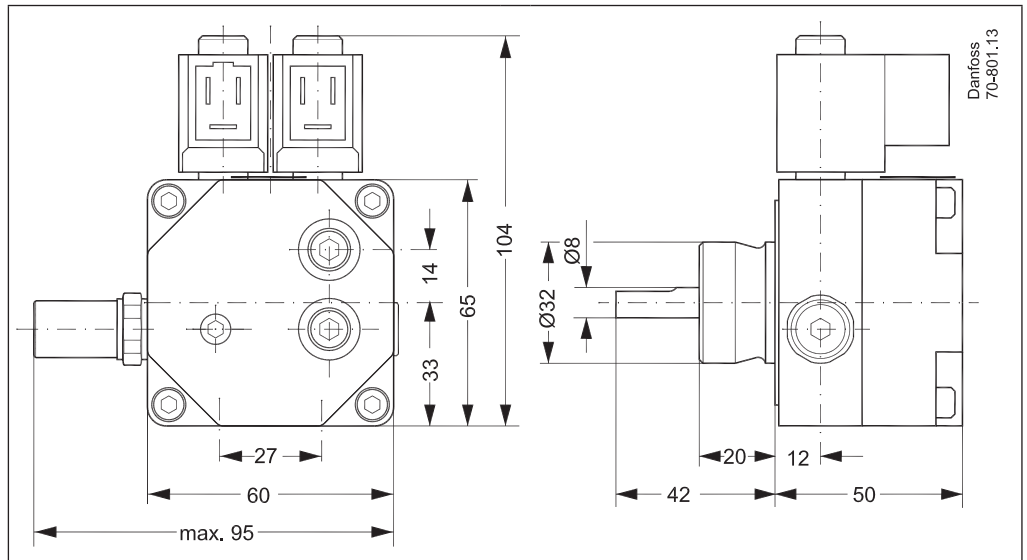
- RH**: Rechte Drehrichtung
- LH**: Linke Drehrichtung

Umstellung und Filterwechsel



- H**: Filter
- A**: 2-Strangbetrieb, mit Schraube
1-Strangbetrieb, ohne Schraube

Abmessungen





Zusätzliche Dokumentation zu Brennerkomponenten finden Sie unter <http://danfoss.com/>

Danfoss GmbH, Deutschland: danfoss.de • +49 69 80885 400 • E-Mail: CS@danfoss.de

Danfoss Ges.m.b.H., Österreich: danfoss.at • +43 720 548 000 • E-Mail: CS@danfoss.at

Danfoss AG, Schweiz: danfoss.ch • +41 61 510 00 19 • E-Mail: CS@danfoss.ch

Die in Katalogen, Prospekten und anderen schriftlichen Unterlagen, wie z.B. Zeichnungen und Vorschlägen enthaltenen Angaben und technischen Daten sind vom Käufer vor Übernahme und Anwendung zu prüfen. Der Käufer kann aus diesen Unterlagen und zusätzlichen Diensten keinerlei Ansprüche gegenüber Danfoss oder Danfoss Mitarbeitern ableiten, es sei denn, dass diese vorsätzlich oder grob fahrlässig gehandelt haben. Danfoss behält sich das Recht vor, ohne vorherige Bekanntmachung im Rahmen des Angemessenen und Zumutbaren Änderungen an ihren Produkten – auch an bereits in Auftrag genommenen – vorzunehmen. Alle in dieser Publikation enthaltenen Warenzeichen sind Eigentum der jeweiligen Firmen. Danfoss und alle Danfoss Logos sind Warenzeichen der Danfoss A/S. Alle Rechte vorbehalten.
