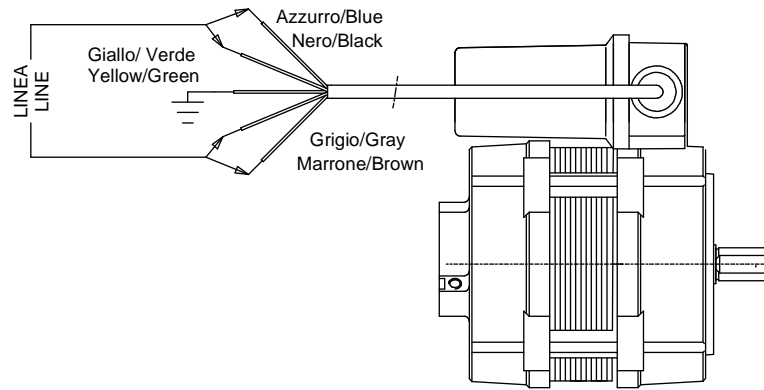
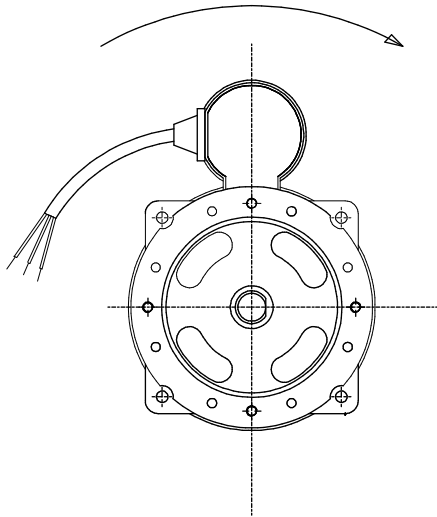
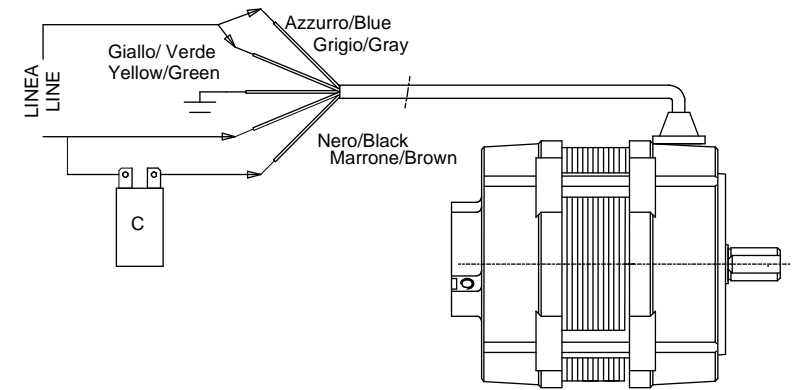


Riportare su Vs. D.d.t. "Merce controllata come da Vs. specifiche tecniche". Grazie
 Replicate on your shipping document "good controlled as your technical specifications " Thanks

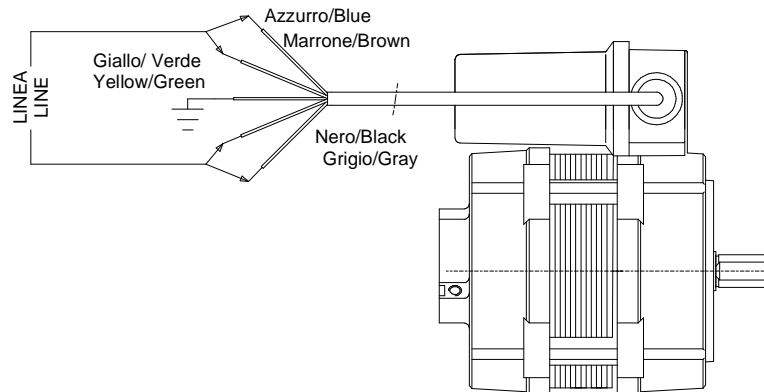
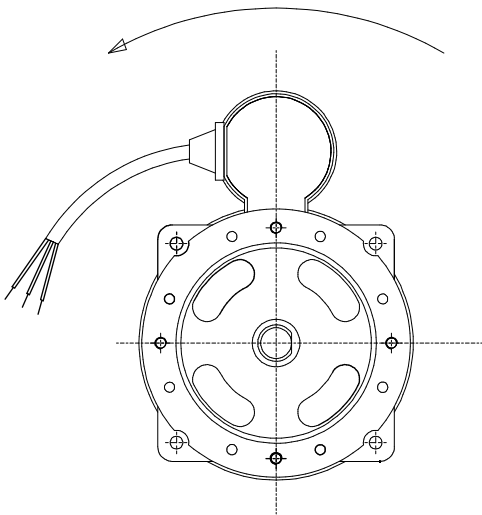
ROTAZIONE ORARIA con condensatore incorporato
 CLOCKWISE ROTATION with incorporated capacitor



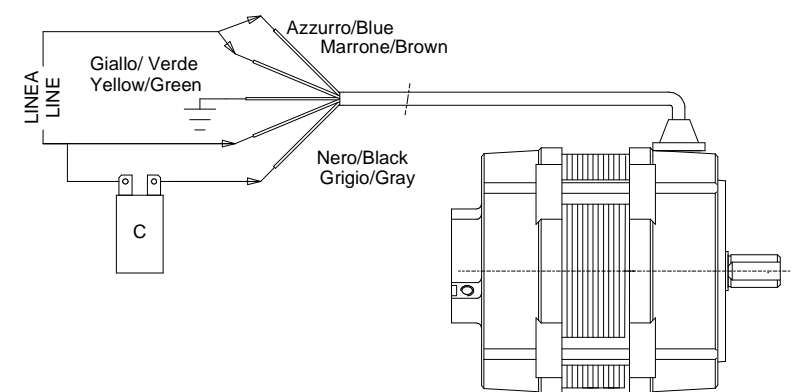
ROTAZIONE ORARIA con condensatore a parte
 CLOCKWISE ROTATION with separated capacitor



ROTAZIONE ANTIORARIA con condensatore incorporato
 COUNTERCLOCKWISE ROTATION with incorporated capacitor



ROTAZIONE ANTIORARIA con condensatore a parte
 COUNTERCLOCKWISE ROTATION with separated capacitor



n°	data/date	descrizione variante/variant description	firma/sign	filename Schema collegamento motori 2 ROT	Quote senza tolleranze/ dimensions w/ tolerances: tolleranze generali/general tolerances ISO 2768-mk
<p>AACO MANUFACTURING via dell'Industria, 20 36050 Sovizzo (VI)</p> <p>A termine di legge è vietato riprodurre o comunicare a terzi il contenuto del presente disegno</p>			<p>CODICE CODE: DESCRIZIONE SCHEMA COLLEGAMENTO DESCRIPTION: ELETTRICO MOTORI 2 ROTAZIONI 2 ROTATIONS MOTOR'S ELECTRICAL CONNECTION DIAGRAM</p>		<p>Data/Date: 20/09/13 Scala/Scale: 1:1 A3 Dis./ Draw Yozmane H. Verif. Zanini D. MATERIALE - MATERIAL</p>