

Technisches Datenblatt
Kanaldüse ST-49

Technical datasheet
Sewer Nozzle ST-49



Artikelnummer 122380000

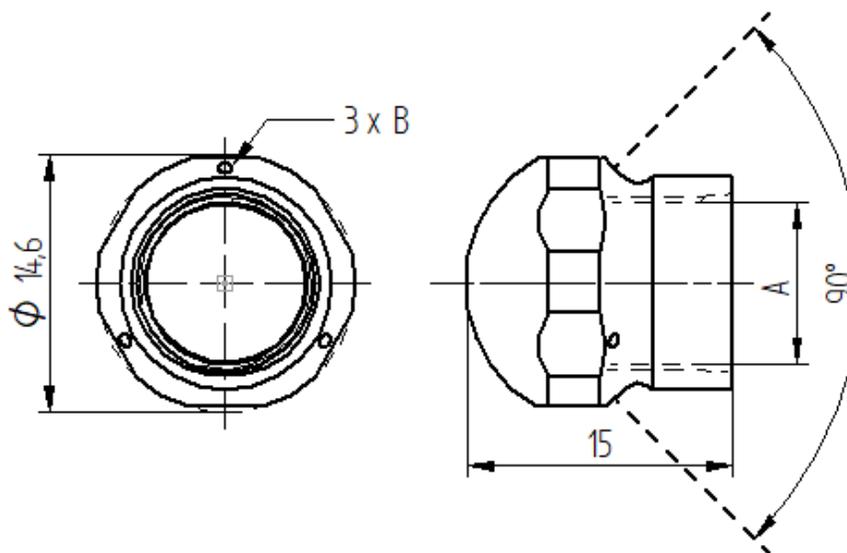
Item number 122380000

www.rm-suttner.com

Technische Daten		Technical Data	
Max. zulässiger Druck	250bar / 25 MPa	Max. permissible pressure	3600 psi
Düsengröße	050	Nozzle Size	050
Spritzwinkel	90°	Spray Angle	90°
Max. Feststoffgröße	50µm	Max. size of solids	50µm
Anschluss Eingang	G1/8" IG	Inlet	BSP1/8" fm
Gesamtlänge L	1500 mm	Total length L	1500 mm
Gewicht	0,007 kg	Weight	0,007 kg
Material	Edelstahl	Material	Stainless Steel

Abkürzungen und Symbole		Abbreviations and symbols	
IG; AG	Innengewinde; Außengewinde	fm; m	female thread; male thread
G	Whitworth-Rohrgewinde nach DIN ISO 228	BSP	Whithworth pipe thread acc.to DIN ISO 228
NPT	amerikanische Gewindenorm	NPT	National Pipe Thread
kg	Kilogramm	kg	kilogramme

Legende		Legend	
A	Eingang	A	Inlet
B	Ausgang	B	Outlet



Lesen Sie die Einbauanleitung gründlich bevor Sie das Gerät benutzen!



To reduce the risk of injury read operating instructions carefully before using!