

**Technisches Datenblatt**  
**Hochdruckspritzpistole ST-3225**

**Artikelnummer 20 3225 545**

**Technical datasheet**  
**High pressure spray gun ST-3225**

**Item number 20 3225 545**

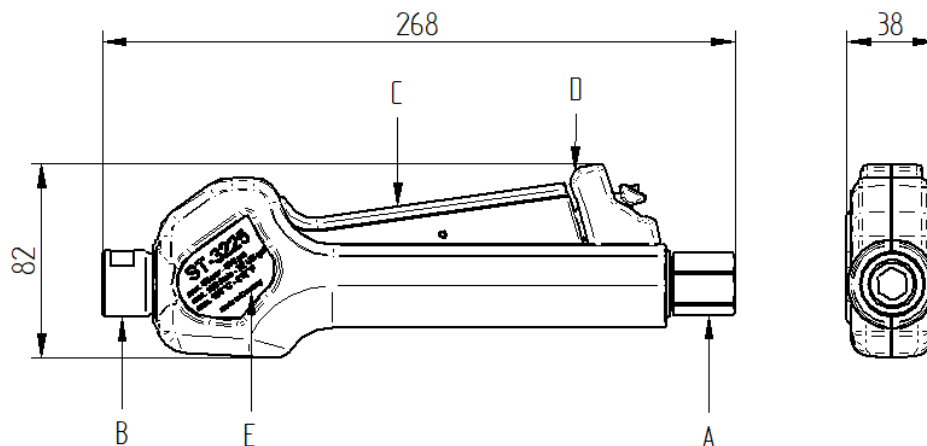


[www.rm-suttner.com](http://www.rm-suttner.com)

Technische Daten		Technical Data	
Max. zulässiger Druck	60bar / 6.0 MPa	Max. permissible pressure	870 psi
Min. Druck	1bar / 0.1 MPa	Min. pressure	14 psi
Max. Volumenstrom	120 l/min	Max. flow rate	32 US gal/min
Wasser-Temperatur dauerhaft	100°C	Permanent water temperature	212°F
Wasser-Temperatur kurzzeitig	max. 150°C	Short term water temperature	max. 300°F
Umgebungstemperatur	bis max. 60°C	Ambient temperature	bis max. 140°F
Max. Feststoffgröße	50µm	Max. size of solids	50µm
Anschluss Ausgang	G1/2 IG	Inlet	G1/2 IG
Anschluss Eingang	G1/2 IG	Outlet	G1/2 IG
Gewicht	0,745kg	Weight	0,745kg
Material Außengehäuse	Kunststoff	Material outer casing	plastic
Material Ventilgehäuse	Edelstahl	Material valve housing	Stainless steel
Anschlussteile	Edelstahl	Connecting parts	Stainless steel

Abkürzungen und Symbole		Abbreviations and symbols	
IG; AG	Innengewinde; Außengewinde	fm; m	female thread; male thread
G	Whitworth-Rohrgewinde nach DIN ISO 228	BSP	Whithworth pipe thread acc.to DIN ISO 228
NPT	amerikanische Gewindenorm	NPT	National Pipe Thread
kg	Kilogramm	kg	kilogramme

Legende		Legend	
A	Eingang	A	Inlet
B	Ausgang	B	Outlet
C	Abzugshebel	C	Trigger lever
D	Sicherungsklinke	D	Safety latch
E	Typenschild	E	Type label



Lesen Sie die Einbauanleitung gründlich bevor Sie das Gerät benutzen!



To reduce the risk of injury read operating instructions carefully before using!