

Technisches Datenblatt
Hochdruckspritzpistole ST-2700

Artikelnummer 20 2700 575

Technical datasheet
High pressure spray gun ST-2700

Item number 20 2700 575

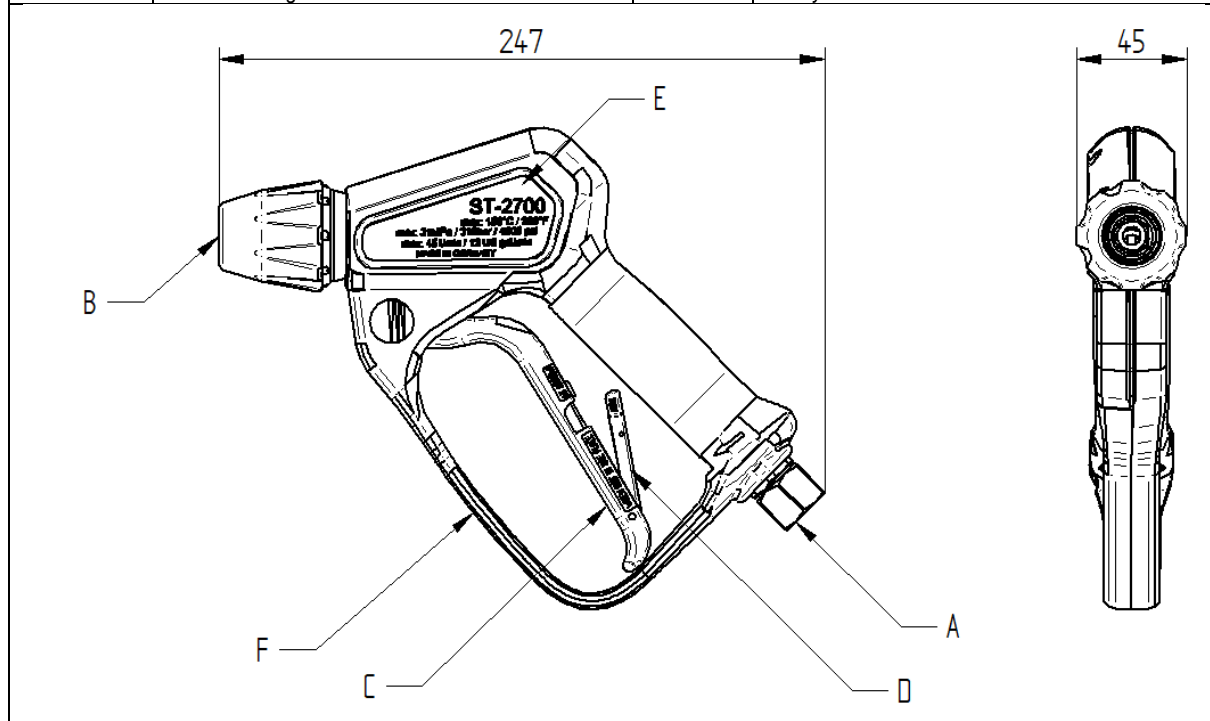


www.rm-suttner.com

Technische Daten		Technical Data	
Max. zulässiger Druck	310bar / 31.00 MPa	Max. permissible pressure	4500 psi
Min. Druck	10bar / 1,0 MPa	Min. pressure	14 psi
Max. Volumenstrom	45 l/min	Max. flow rate	11,9 US gal/min
Wasser-Temperatur dauerhaft	90°C	Permanent water temperature	190°F
Wasser-Temperatur kurzzeitig	max. 150°C	Short term water temperature	max. 300°F
Umgebungstemperatur	bis max. 60°C	Ambient temperature	up to 140°F
Max. Feststoffgröße	50µm	Max. size of solids	50µm
Anschluss Ausgang	Kupplung Q/R	Inlet	Coupling Q/R
Anschluss Eingang	G3/8IG	Outlet	BSP3/8 fm
Gewicht	0,998 kg	Weight	0,998 kg
Material Außengehäuse	Kunststoff (lebensmittelunbedenklich)	Material outer casing	Plastic (food safety)
Material Ventilgehäuse	Edelstahl	Material valve housing	Stainless steel
Anschlusssteile	Edelstahl	Connecting parts	Stainless steel

Abkürzungen und Symbole		Abbreviations and symbols	
IG; AG	Innengewinde; Außengewinde	fm; m	female thread; male thread
G	Whitworth-Rohrgewinde nach DIN ISO 228	BSP	Whithworth pipe thread acc.to DIN ISO 228
NPT	amerikanische Gewindenorm	NPT	National Pipe Thread
kg	Kilogramm	kg	kilogramme

Legende		Legend	
A	Eingang	A	Inlet
B	Ausgang	B	Outlet
C	Abzugshebel	C	Trigger lever
D	Sicherungsklinke	D	Safety latch
E	Typenschild	E	Type plate
F	Sicherheitsbügel	F	Safety bar





Lesen Sie die Einbauanleitung gründlich bevor Sie das Gerät benutzen!



To reduce the risk of injury read operating instructions carefully before using!

Version 01 - Juli 22