

**Technisches Datenblatt**  
**Hochdruckspritzpistole ST-1500**

**Artikelnummer 20 1500 620**

**Technical datasheet**  
**High pressure spray gun ST-1500**

**Item number 20 1500 620**

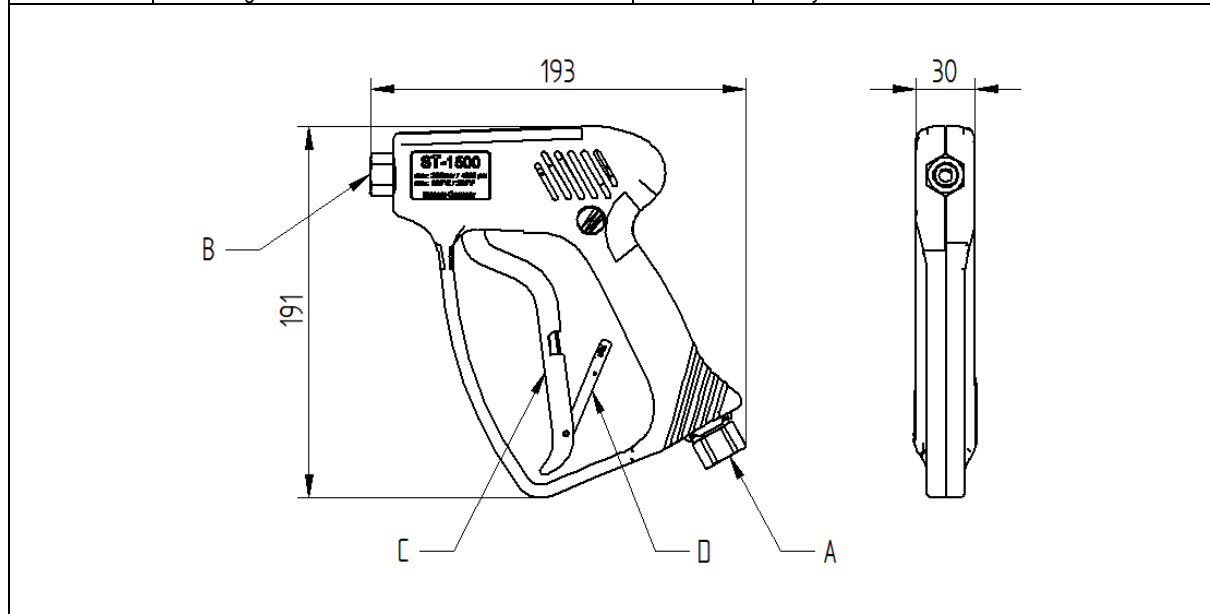


[www.rm-suttner.com](http://www.rm-suttner.com)

Technische Daten		Technical Data	
Max. zulässiger Druck	250bar / 25.00 MPa	Max. permissible pressure	3600 psi
Min. Druck	10bar / 1.0 MPa	Min. pressure	145 psi
Max. Volumenstrom	45 l/min	Max. flow rate	11,9 US gal/min
Wasser-Temperatur dauerhaft	90°C	Permanent water temperature	190°F
Wasser-Temperatur kurzzeitig	max. 150°C	Short term water temperature	max. 300°F
Umgebungstemperatur	bis max. 60°C	Ambient temperature	bis max. 140°F
Max. Feststoffgröße	50µm	Max. size of solids	50µm
Anschluss Ausgang	G1/4IG	Inlet	BSP1/4 fm
Anschluss Eingang	G3/8IG	Outlet	BSP3/8 fm
Gewicht	0,612 kg	Weight	0,612 kg
Material Außengehäuse	Kunststoff	Material outer casing	plastic
Material Ventilgehäuse	Messing	Material valve housing	brass
Anschlussteile	Messing	Connecting parts	brass

Abkürzungen und Symbole		Abbreviations and symbols	
IG; AG	Innengewinde; Außengewinde	fm; m	female thread; male thread
G	Whitworth-Rohrgewinde nach DIN ISO 228	BSP	Whithworth pipe thread acc.to DIN ISO 228
NPT	amerikanische Gewindenorm	NPT	National Pipe Thread
kg	Kilogramm	kg	kilogramme

Legende		Legend	
A	Eingang	A	Inlet
B	Ausgang	B	Outlet
C	Abzugshebel	C	Trigger lever
D	Sicherungsklinke	D	Safety latch



	<p>Lesen Sie die Einbauanleitung gründlich bevor Sie das Gerät benutzen!</p>		<p>To reduce the risk of injury read operating instructions carefully before using!</p>
--	--	--	---