

Technisches Datenblatt
Hochdruckspritzpistole ST-1500

Artikelnummer 20 1500 560

Technical datasheet
High pressure spray gun ST-1500

Item number 20 1500 560

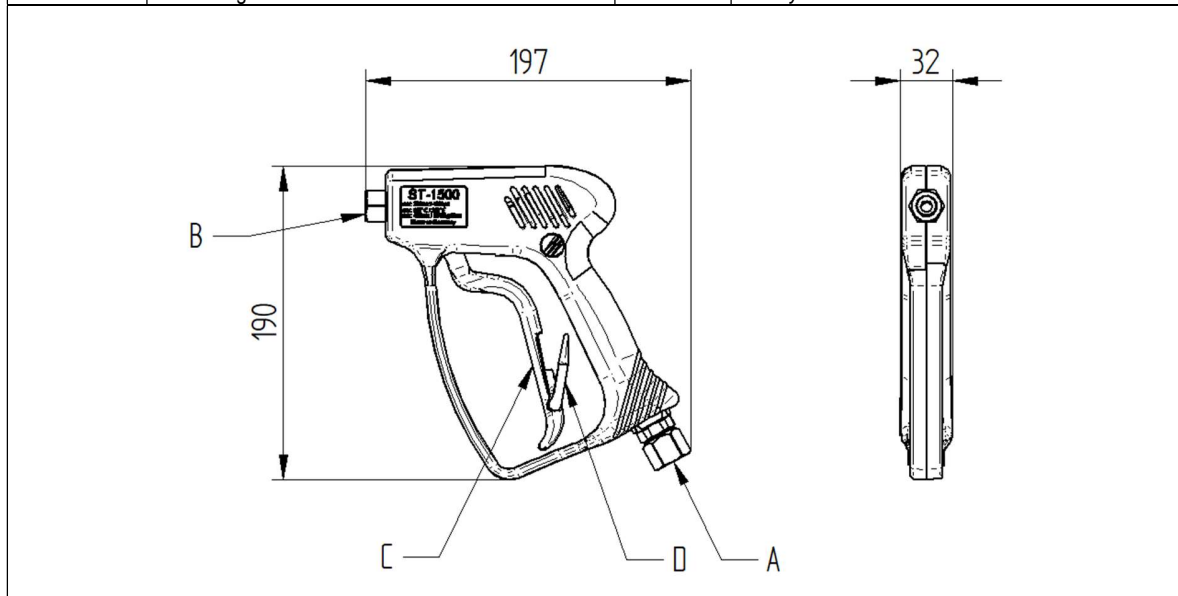






www.rm-suttner.com

Technische Daten		Technical Data	
Max. zulässiger Druck	275bar / 27.50 MPa	Max. permissible pressure	4000 psi
Min. Druck	10bar / 1.0 MPa	Min. pressure	145 psi
Max. Volumenstrom	45 l/min	Max. flow rate	11,9 US gal/min
Wasser-Temperatur dauerhaft	90°C	Permanent water temperature	190°F
Wasser-Temperatur kurzzeitig	max. 150°C	Short term water temperature	max. 300°F
Umgebungstemperatur	bis max. 60°C	Ambient temperature	bis max. 140°F
Max. Feststoffgröße	50µm	Max. size of solids	50µm
Anschluss Ausgang	G1/4IG	Inlet	BSP1/4 fm
Anschluss Eingang	G3/8IG Swivel	Outlet	BSP3/8 fm swivel
Gewicht	0,662 kg	Weight	0,662 kg
Material Außengehäuse	Kunststoff	Material outer casing	plastic
Material Ventilgehäuse	Messing	Material valve housing	brass
Anschlusssteile	Messing/Edelstahl	Connecting parts	brass/stainless steel

Abkürzungen und Symbole		Abbreviations and symbols	
IG; AG	Innengewinde; Außengewinde	fm; m	female thread; male thread
G	Whitworth-Rohrgewinde nach DIN ISO 228	BSP	Whithworth pipe thread acc.to DIN ISO 228
NPT	amerikanische Gewindenorm	NPT	National Pipe Thread
kg	Kilogramm	kg	kilogramme

Legende		Legend	
A	Eingang	A	Inlet
B	Ausgang	B	Outlet
C	Abzugshebel	C	Trigger lever
D	Sicherungsklinke	D	Safety latch



 	<p>Lesen Sie die Einbauanleitung gründlich bevor Sie das Gerät benutzen!</p>	 	<p>To reduce the risk of injury read operating instructions carefully before using!</p>
---	--	---	---

Version 01 – Juli 23