

Datenblatt

Originalsprache deutsch



Drehgelenk: DGK

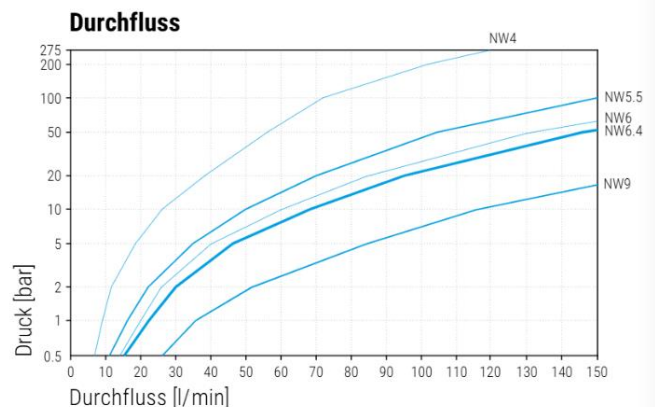
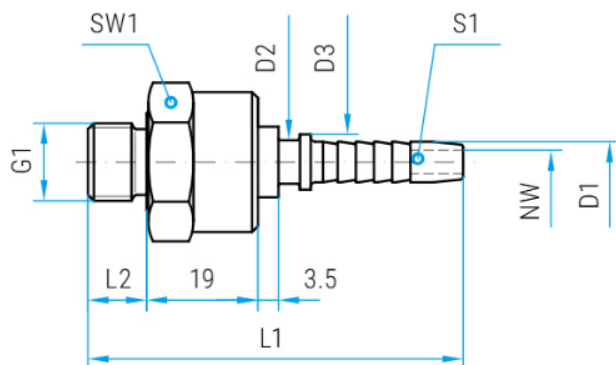
Artikelnummer: 10832132

Vers. Mai 25

Technische Daten

Zulässiger Druck	275 bar 27,5 Mpa 4000 psi
Nenntemperatur	120°C 248°F
Drehzahl	30 U/min
Material Gehäuse	Edelstahl / Messing vernickelt
Material Innenteil	Edelstahl
Dichtung	O-ring NBR/Stützring (opt.:EPDM od.FKM)
Anschluss	G 3/8" AG - DN 8 (5/16")
Lagerung	1 x Axial-Kugellager

Abmessungen:



Art.:Nr.:	G1 (AG)	S 1	NW	SW1	L1	L2	D1	D2	D3
10832132	G 3/8"	DN 8 (5/16")	5,5	24	66	10	8,4	8,6	11,2

Zeichenerklärung

M.. = metrisches Gewinde, ..M = Aussengewinde, F = Innengewinde, G = Gasrohr-Gewinde, R = Gasrohr-Gewinde konisch, QV = Quickverschraubung
 SV = Schneidringverschraubung, D = Durchmesser, L = Länge, NW = Nennweite, SW = Schlüsselweite