



Motorschutzschalter
mit Differentialschutz
(Phasenausfall-Empfindlichkeit)

Manual Motor Starters
with - phase - loss
protection

Disjoncteurs
avec Protection
différentielle

EN 60947 - 4 - 1
500 V / 27 A max. / AC 3
Ui 500 V 3 - pole 50 - 60 Hz

100 % Einschaltdauer (100 % duty factor)

Einbaulage:
lageunabhängig

Mounting position:
optional

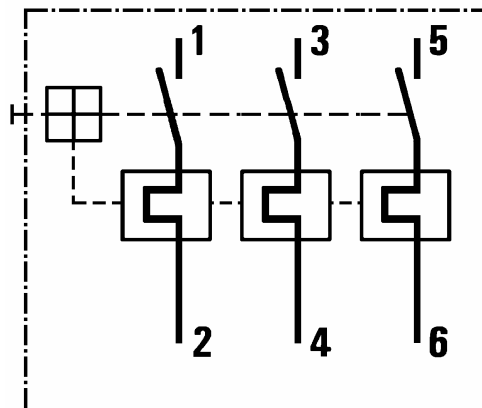
position:
toute position

Anschluß:

connection:

branchement:

3 – polig
3 – pole
tripolaire



Einstellung:

Einstellen auf den
Betriebsstrom des Motors

Adjusting:

Adjust to operating
current value

Réglage:

Adjuster l'ampérage
(= courant de régime
de moteur)

Vorsicherung:
Angaben laut Typen-
aufdruck beachten!

Admissible Fuses:
see marking

**Intensité max. des
fusibles:**
voir marquage de
l'appareil

0.0800.0220.04/03



Condor Pressure Control GmbH

Warendorfer Straße 47 – 51
D-59320 Ennigerloh

Telefon: +49 (0) 25 87 / 89 – 0
Telefax: +49 (0) 25 87 / 89 - 140

info@condor-cpc.com
www.condor-cpc.com