

Enrouleurs de flexibles avec commande électrique 1/2", 100 mètres



The choice of perfection



Destinés pour le nettoyage des canalisations

Kit télécommande radio disponible en option



STKI enrouleurs de flexibles pour le nettoyage des canalisations

- Le bâti principal est composé de profilés en tôle d'acier inox (AISI 304), parfaitement ébavuré, garantissant une haute stabilité.
- Pour un entraînement horizontal posé sur plancher.
- L'enrouleur dispose d'un tambour en tôle d'acier quasiment hermétique, il est monté sur des coussinets en PVC ne nécessitant aucun entretien.
- Facile à utiliser grâce à l'entraînement électrique et à sa commande à distance (en option).
- Tambour pouvant être désaccouplé de l'entraînement grâce à son embrayage à coulisse.
- Rotation droite/gauche respectivement contrôlable par boutons poussoirs.
- Compatibilité : eaux et eaux additionnées de détergents.
- Tous nos enrouleurs à commande électrique sont équipés en série du raccord tournant Suttner. Les raccords ST-322 sont entièrement en acier inoxydable et comportent un système d'étanchéité à bagues coulissantes.

Profitez pleinement de nos nombreux produits qui, combinés entre eux, permettent d'obtenir les meilleurs résultats de nettoyage.

Notre large sélection de buses de nettoyage de canalisations très robustes de chez R+M / Suttner : toutes les buses sont fabriquées à partir de matériaux de haute qualité et vous garantissent une véritable solution à chaque difficulté de nettoyage ou de curage.



ST-358.2 Rotabuses de débouchage :
Dirigées vers l'avant, elles sont idéales pour perforer les colmatages. Selon les modèles, 5 à 8 jets puissants orientés vers l'arrière propulsent la rotabuse dans des canalisations. Le jet concentré dirigé vers l'avant tourne à grande vitesse formant un cône qui permet une puissance de coupe suffisante et nécessaire pour réduire en miettes les racines ou pour couper et broyer les tissus ainsi que les résidus tout comme les dépôts de graisse.



Force d'impact extrêmement élevée :
La buse conique permettant un jet puissant longue portée.

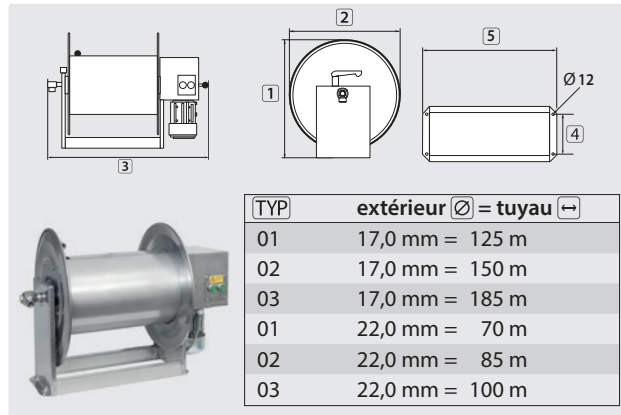
Lance avec pistolet haute pression industriel ST-3500 équipée d'une buse à jet longue portée : Destinée aux débits importants jusqu'à 350 bar à 150 °C. Idéal pour le nettoyage de puits, mais aussi pour les applications de nettoyage off-shore ou dans le domaine maritime..

Enrouleurs de flexibles avec commande électrique 1/2", 100 mètres



The choice of perfection

STKI avec moteur électrique



Kit additionnel de télécommande radio. Émetteur portatif 868,3 MHz, récepteur avec antenne fouet.

R+M Nr.
739 704 013

Acier inoxydable V2A / AISI 304. Avec motoréducteur à vis sans fin 230 V / 24 V / 12 V, 50 Hz, 0,22 kW équipé d'un embrayage manuel à mâchoires

R+M Nr.	G & S	V	DN	P	°C	⊗	1	2	3	4	5	TYP
739 602 30	1/2" F	230 V / AC	12	100-300 bar	90 °C	24 kg	515 mm	460 mm	730 mm	153 mm	480 mm	01
739 602 302	1/2" F	230 V / AC	12	100-300 bar	90 °C	25 kg	515 mm	460 mm	830 mm	153 mm	580 mm	02
739 602 303	1/2" F	230 V / AC	12	100-300 bar	90 °C	26 kg	515 mm	460 mm	930 mm	153 mm	680 mm	03
739 600 240	1/2" F	24 V / DC	12	100-300 bar	90 °C	24 kg	515 mm	460 mm	730 mm	153 mm	480 mm	01
739 600 241	1/2" F	24 V / DC	12	100-300 bar	90 °C	25 kg	515 mm	460 mm	830 mm	153 mm	580 mm	02
739 600 242	1/2" F	24 V / DC	12	100-300 bar	90 °C	26 kg	515 mm	460 mm	930 mm	153 mm	680 mm	03
739 600 120	1/2" F	12 V / DC	12	100-300 bar	90 °C	24 kg	515 mm	460 mm	730 mm	153 mm	480 mm	01
739 600 121	1/2" F	12 V / DC	12	100-300 bar	90 °C	25 kg	515 mm	460 mm	830 mm	153 mm	580 mm	02
739 602 122	1/2" F	12 V / DC	12	100-300 bar	90 °C	26 kg	515 mm	460 mm	930 mm	153 mm	680 mm	03

Buses de nettoyage et de curage ST-49, 30°

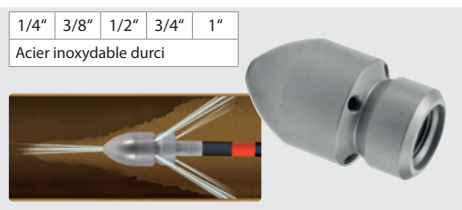
Tout en acier inoxydable durci résistant à l'usure et équipées d'un orifice frontal (système à insert) permettant de disposer d'un jet frontal ou encore, le cas échéant, de l'occulter à l'aide d'un bouchon (interchangeable). Orientation des jets rétroactifs à 30°, version massive, grande résistance à l'usure. Max. 500 bar

Buses de curage fraisées ST-49, Suttner

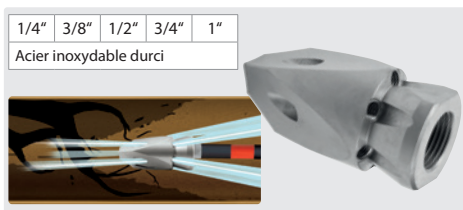
Tout en acier inoxydable équipées de 3 ou 4 jets frontaux, grâce à ses arêtes tranchantes, les buses de curage fraisées suppriment presque tous les types de colmatage. Les arêtes acérées permettent de disloquer, trancher ou percer tout bouchon. Max. 300 bar

Buses de nettoyage à bague rotative ST-49.1

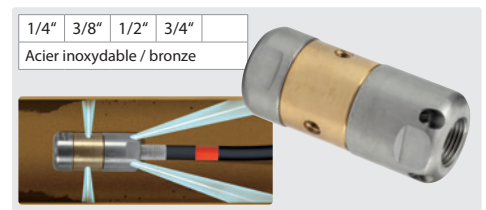
Corps en acier inoxydable. Bague rotative en bronze. Très haute performance de nettoyage grâce à l'effet des jets concentrés rotatifs. Buses inserts interchangeable. Force de traction élevée grâce à l'effet de 5 jets rétroactifs. Max. 350 bar.



1/2" F.
⊗ extérieur 30 mm.
⊗ jets rétroactifs et avec jet frontal



1/2" F.
⊗ 68 mm, ⊗ = 31 mm, ⊗ 0,17 kg.
Pour conduites > 60 mm.
Jets avants et latéraux avec inserts en inox durci



1/2" F.
5 jets rétros. ⊗ jets radiaux.
⊗ extérieur 38 mm.
⊗ 585 g.

R+M Nr.	D	⊗
649 030 416 060	060	6
649 030 416 080	080	6
649 030 416 100	100	6
649 030 416 120	120	6
649 030 416 150	150	6
649 030 416 200	200	6
649 030 416 315	315	6

R+M Nr.	D	Frontal	⊗
649 010 446 100	100	4	6
649 010 446 120	120	4	6
649 010 446 150	150	4	6
649 010 446 200	200	4	6
649 010 446 250	250	4	6
649 010 446 270	270	4	6
649 010 446 310	310	4	6
649 010 446 495	495	4	6
649 010 446 580	580	4	6

R+M Nr.	D	⊗	⊗
649 050 435 100	100	5	84 mm
649 050 435 120	120	5	84 mm
649 050 435 150	150	5	84 mm
649 050 435 200	200	5	84 mm
649 050 435 250	250	5	84 mm
649 050 435 300	300	5	84 mm

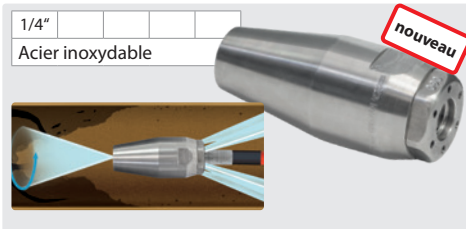
Nos buses de curage ogivales ou fraisées ST-49.1 ainsi que nos buses à bague rotative ST-49.2 sont équipées d'inserts en acier inoxydable trempé. Cela permet d'augmenter nettement l'efficacité par rapport aux buses à perçage direct. La durée de vie des buses est ainsi considérablement augmentée.

Enrouleurs de flexibles avec commande électrique 1/2", 100 mètres



The choice of perfection

Rotabuses propulsées ST-358.2



La rotabuse avec jets rétroactifs intégrés est parfaitement adaptée pour le décolmatage et l'élimination des noyaux durs. Grâce à ses 5 à 8 puissants jets orientés vers l'arrière, la rotabuse est amenée jusqu'à l'endroit obstrué, son jet plein rotatif de forme conique produisant un impact surpuissant permet de broyer les racines ou de perforer les dépôts durs. Également idéal pour réduire les accumulations de tissus ou de graisses.
Max. 275 bar / 150 °C

R+M Nr.	D	C	jets rétroactifs
200 358 650	050	1/4" F	5 x 0,4 mm
200 358 660	060	1/4" F	6 x 0,4 mm
200 358 670	070	1/4" F	7 x 0,4 mm
200 358 680	080	1/4" F	8 x 0,4 mm

Pistolet industriel avec jet longue portée ST-3500

Pistolet haute pression industriel ST-3500 gros débit, tube de lance 500 mm avec poignée latérale, équipé d'une buse à jet longue portée.
Max. 350 bar / 200 l/min / 150 °C



Applications :

- » Nettoyage de puits
- » Industrie du papier. Élimination des amas de fibres
- » Nettoyage off-shore ou dans le domaine maritime



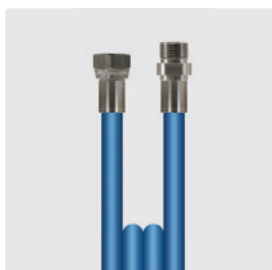
R+M Nr.	D	C
203 500 560	750 mm	1/2" F rotatif

Flexibles caoutchouc sewerstar365+

- » Très grande résistance à l'usure, longévité extrême
- » Très grande flexibilité grâce à un mélange spécifique de caoutchouc
- » Excellentes propriétés mécaniques, résistant à la traction
- » Très faible rayon de courbure
- » Armature métallique assurant une haute résilience et robustesse
- » La gaine interne ainsi que l'enveloppe externe sont en élastomère NBR/SBR
- » Température de -40 °C à +150 °C

F BSP (DKR) : M BSP (AGR)

1/2" : 1/2"



DN	P	⊙	⊘	BP	↔
10	280 bar	9,8 mm	16,9 mm	740 bar	40 m
					60 m
					80 m
					100 m
					120 m
12	250 bar	12,7 mm	22,6 mm	640 bar	40 m
					60 m
					80 m
					100 m
					120 m

R+M Nr.
432 557 100 040
432 557 100 060
432 557 100 080
432 557 100 100
432 557 100 120
432 557 120 040
432 557 120 060
432 557 120 080
432 557 120 100
432 557 120 120

