

# ST-2320 Pistolets pour l'industrie alimentaire déclinés en 2 versions



The choice of perfection

Convient pour une utilisation jusqu'à 150 bar pour pompes jusqu'à 15 MPa



Fabriqués à partir de matières plastiques sans risque pour l'alimentaire, conformément à la directive 1935/2004/CE. Ils sont particulièrement adaptés pour l'industrie alimentaire.



Le pistolet moyenne pression et basse pression particulièrement robuste est fabriqué avec des matières plastique sans danger pour l'alimentaire, il est équipé d'un clapet en laiton/acier inoxydable de haute qualité

- Les formes arrondies du pistolet et de la poignée empêchent son encrassement rapide et facilitent son entretien.
- Les pistolets de nettoyage ST-2320 peuvent être utilisés dans différents domaines : l'industrie en général, le secteur de l'automobile, le nettoyage communale, etc.
- Fabriqués à partir de matières plastiques sans risque pour l'alimentaire, conformément à la directive 1935/2004/CE. Ils sont particulièrement adaptés pour l'industrie alimentaire.
- Ils sont maniables, ergonomiques et bénéficient d'un passage d'eau important.
- Utilisation simple et sans efforts, même pour un usage prolongée comme pour les travaux de nettoyage dans l'industrie alimentaire.
- Entrée du pistolet : 1/2" F rotatif, Sortie du pistolet : 1/2" F ou équipé du coupleur ST-3100 pour une utilisation rapide avec nos diverses buses mousse de notre catalogue.
- Modèle de haute qualité doté d'un joint EPDM et d'un clapet en PEEK.
- Maximum 150 bar / 80 l/min / 150 °C

Rotatif à 360°

Coupleur ST-3100 en acier inoxydable

Résistant à la rupture, aux chocs, sûr et robuste



Rotatif à 360°



ST-2320 version avec filetage femelle 1/2" : il est possible d'y visser directement et facilement les lances ou les buses de votre choix.



ST-2320 version avec coupleur ST-3100 : pour une adaptation rapide avec nos multiples buses mousse.

# ST-2320 Pistolets pour l'industrie alimentaire déclinés en 2 versions



The choice of perfection

## ST-2320



Pistolet professionnel. Application destiné notamment à la mousse et au rinçage dans l'industrie alimentaire. Acier inoxydable/laiton. Clapet en acier inoxydable. Siège en PEEK. Joint en EPDM. Max. 150 bar / 80 l/min / 150 °C

| R+M Nr.     | sortie | entrée         |
|-------------|--------|----------------|
| 202 320 565 | 1/2" F | 1/2" F rotatif |

## ST-2320 avec coupleur ST-3100



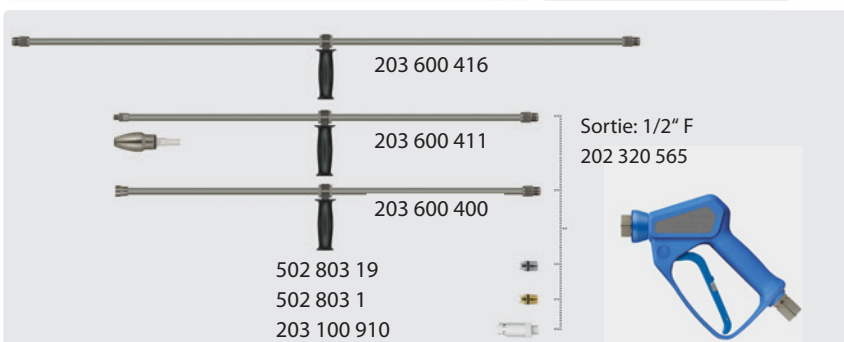
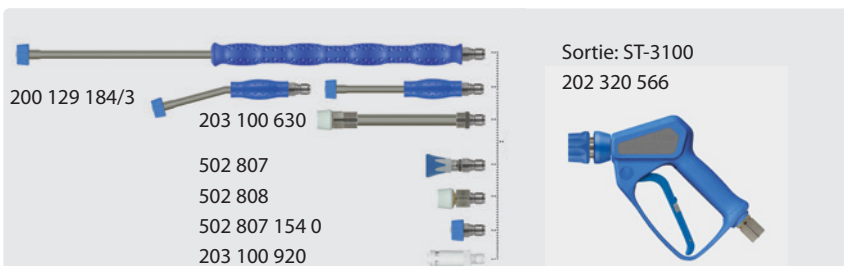
Pistolet professionnel avec coupleur ST-3100. Application destiné notamment à la mousse et au rinçage dans l'industrie alimentaire. Acier inoxydable/laiton. Clapet en acier inoxydable. Siège en PEEK. Joint en EPDM. Max. 150 bar / 80 l/min / 150 °C

| R+M Nr.     | sortie           | entrée         |
|-------------|------------------|----------------|
| 202 320 566 | coupleur ST-3100 | 1/2" F rotatif |

## Caractéristiques techniques

| Modèle :                  | ST-2320                 |
|---------------------------|-------------------------|
| Pression max.             | 150 bar                 |
| Débit max.                | 80 l/min                |
| Température max.          | 150 °C                  |
| Entrée                    | dessous                 |
| Rotatif à l'entrée        | standard                |
| Résistance aux détergents | -                       |
| Hors/gel à clapet         | -                       |
| Hors/gel pleureur         | -                       |
| Système LTF               | -                       |
| Matériel corps de vanne   | Laiton                  |
| Matériel clapet           | Peek / Acier inoxydable |
| Alimentaire               | -                       |
| Kit clapet prémonté       | -                       |
| Coupleur rapide sortie    | en option               |
| Fermeture temporisée      | -                       |
| Labélisé                  | en option               |

## Accessoires



## Kit de réparation ST-2320



| R+M Nr.     |
|-------------|
| 202 320 495 |

8 vis : pour le démontage des demi-coquilles afin de faciliter le remplacement du kit de réparation.



Système de sécurité : Verrouillage de la gâchette.

Entrée rotative à 360° : aucune torsion du flexible.