

Suttner Umlaufventil ST-285



The choice of perfection



Massiver „Splint“:
Professionelle und robuste Verarbeitung der druckintensiven Teile.



Speziell geformt:
Innovative, abgeflachte Federkontur.

Suttner Umlaufventil ST-285 für hohe Durchflussmengen

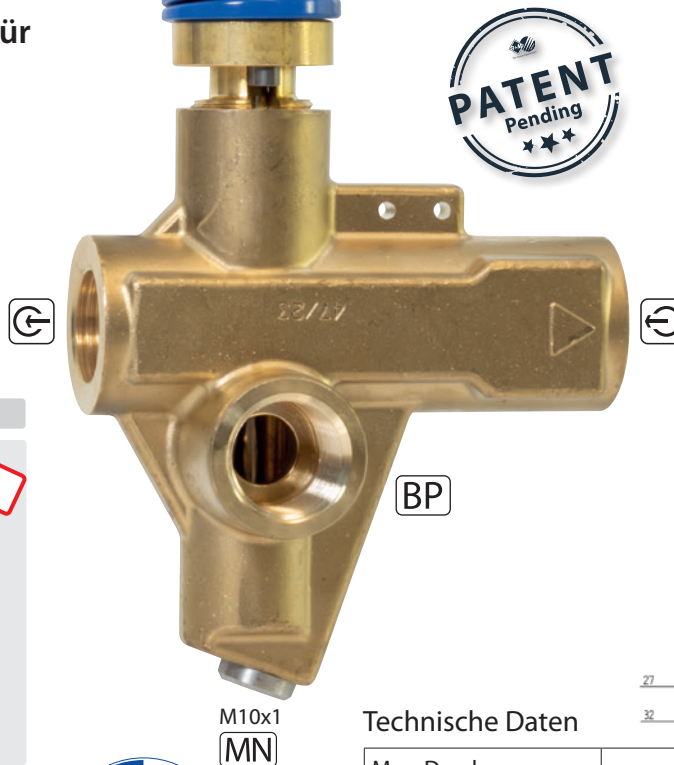
- Sanftes Schaltverhalten
- Ermüdungsfreie Feder
- Besonders leicht zu warten
- Geringer Druckverlust
- Hochfester Edelstahl-Dichtsitz und Kugel-Rückschlagventil im Bypass

ST-285

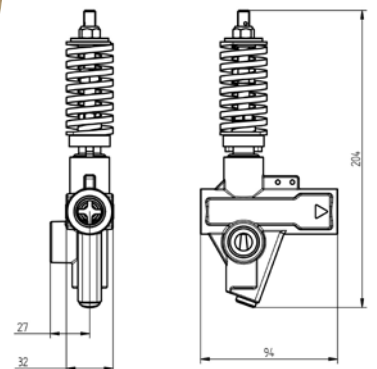


⊕ = Eingang 1/2" IG, ⊖ = Ausgang 1/2" IG.
BP = Bypass 1/2" IG. Kugel-Rückschlagventil.
Max. 250 bar / 90 °C

R+M Nr.	
200 285 500	100 l/min



Besonders langlebig!
Hochwertige Material-Kombination



Technische Daten

Max. Druck	250 bar
Max. Temperatur	90 °C
Eingang / Ausgang	1/2" IG / 1/2" IG
Bypass	BP 1/2" IG
Durchfluss	100 l/min



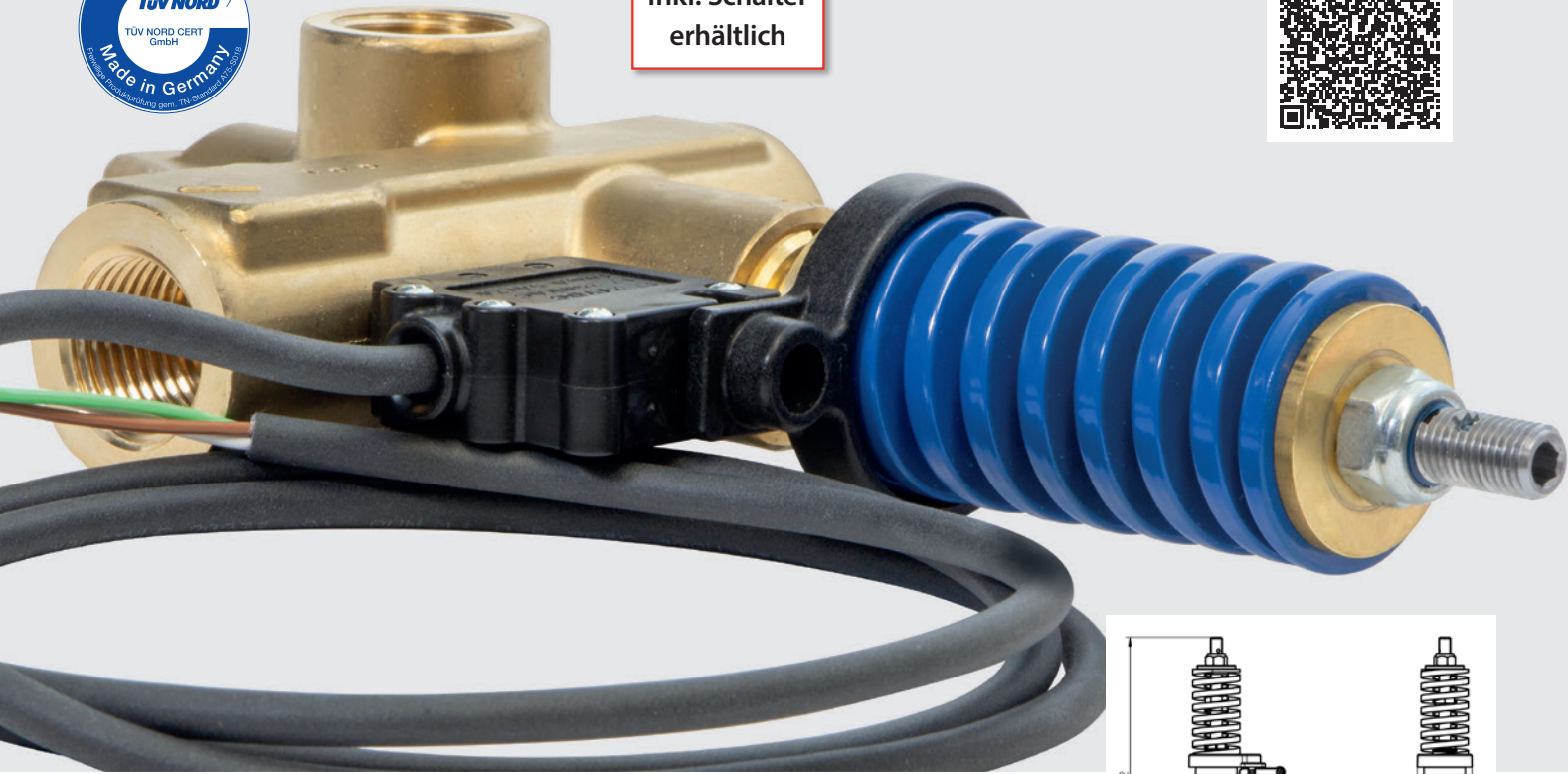
Suttner Umlaufventil ST-285 mit Schalter



The choice of perfection

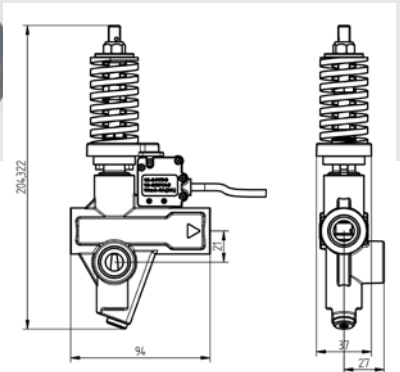
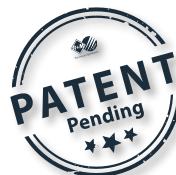


Inkl. Schalter erhältlich



Suttner Umlaufventil ST-285 mit Schalter

- Maximaler Einschaltstrom: 10mA-5A(2A)
- Spannung: 12-24VDC, 12-250VAC
- Schutzklasse IP 6K7
- Kabel 1,2 Meter 3xAWG20



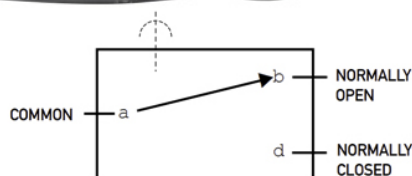
Schalter auch für die Nachrüstung: Wenn Sie in den Betriebspausen den Pumpenmotor ausschalten möchten, nutzen Sie den ST-285 mit angebautem Schalter. Der angebaute Schalter ist ein Wechselschalter für NC/NO Signal.

ST-285 mit Schalter



☉ = Eingang 1/2" IG, ☉ = Ausgang 1/2" IG.
 BP = Bypass 1/2" IG. Umlaufventil mit Schalter (IP 6K7) und Kabel 1.200 mm.
 Max. 250 bar / 90 °C

R+M Nr.	☉
200 285 550	100 l/min



Rep.-/Nachrüstkit Schalter ST-285



Schalter für Suttner Umlaufventil ST-285.
 Schutzklasse IP 6K7.
 Kabel 1.200 mm, 3xAWG20.
 Max. Einschaltstrom 10mA-5A(2A)

R+M Nr.	☉
200 265 430	12-24VDC, 12-250VAC