

# Suttner Umlaufventil ST-285



The choice of perfection



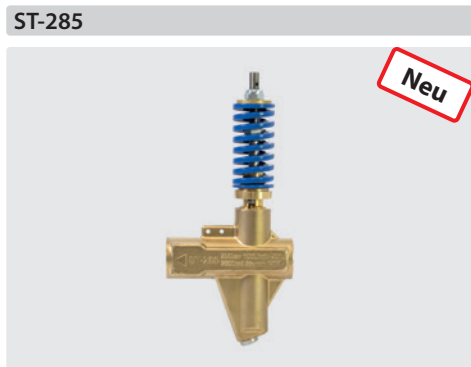
**Massiver „Splint“:**  
Professionelle und robuste Verarbeitung der druckintensiven Teile.



**Speziell geformt:**  
Innovative, abgeflachte Federkontur.

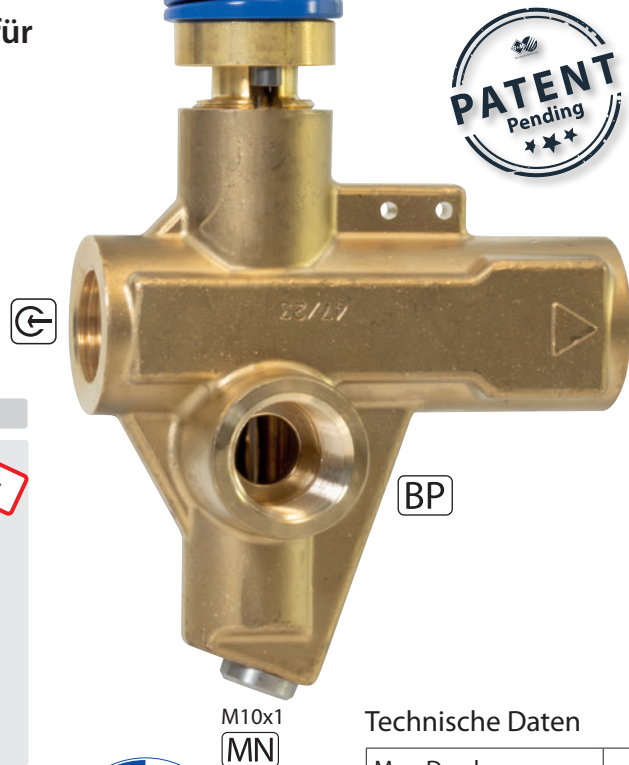
## Suttner Umlaufventil ST-285 für hohe Durchflussmengen

- Sanftes Schaltverhalten
- Ermüdungsfreie Feder
- Besonders leicht zu warten
- Geringer Druckverlust
- Hochfester Edelstahl-Dichtsitz und Kugel-Rückschlagventil im Bypass

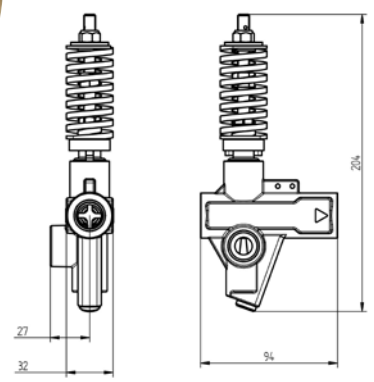


⊕ = Eingang 1/2" IG, ⊖ = Ausgang 1/2" IG.  
BP = Bypass 1/2" IG. Kugel-Rückschlagventil.  
Max. 250 bar / 90 °C

R+M Nr.	☐
200 285 500	100 l/min



Besonders langlebig!  
Hochwertige Material-Kombination



### Technische Daten

Max. Druck	250 bar
Max. Temperatur	90 °C
Eingang / Ausgang	1/2" IG / 1/2" IG
Bypass BP	1/2" IG
Durchfluss	100 l/min



Version 11.23

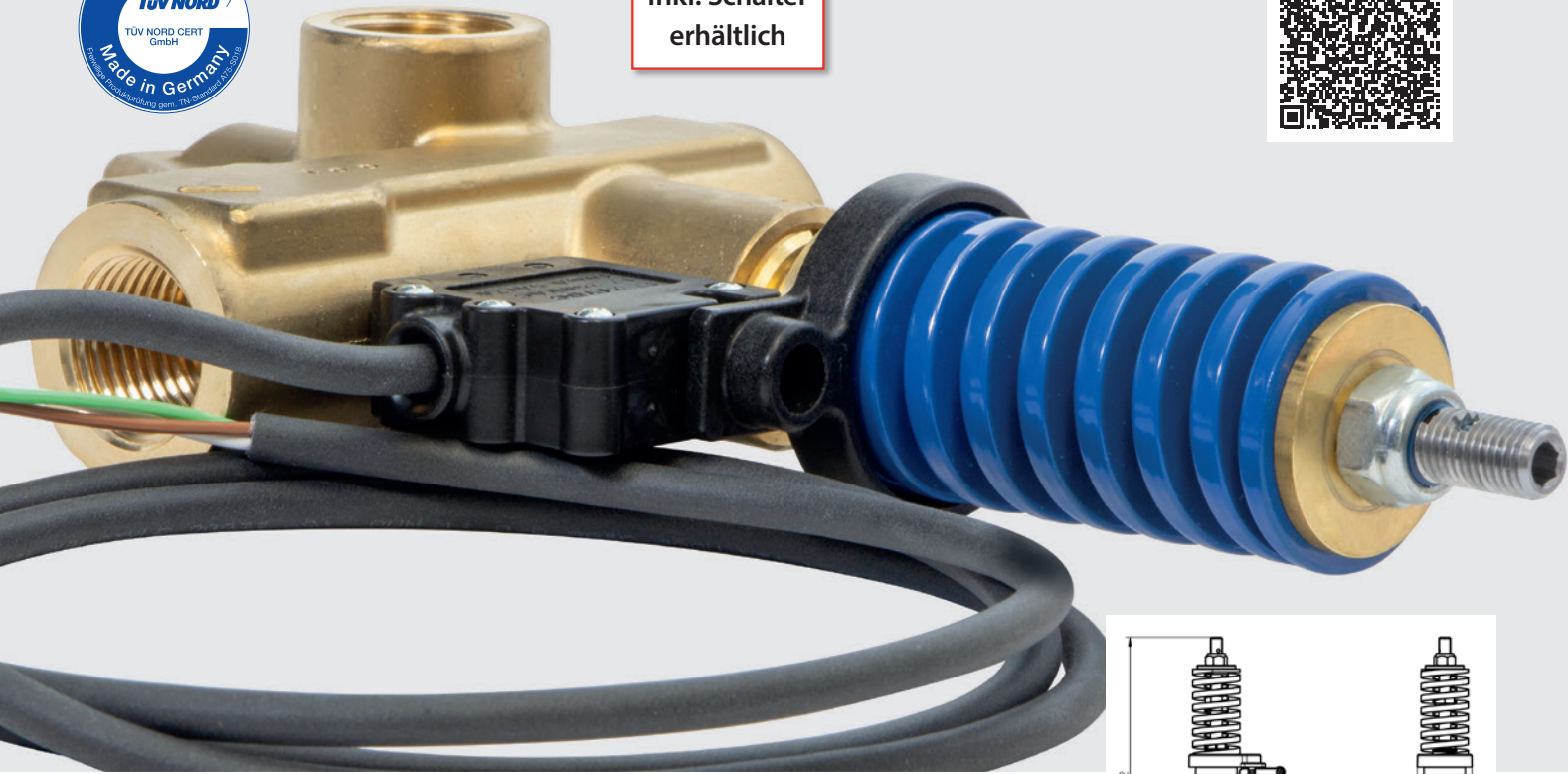
# Suttner Umlaufventil ST-285 mit Schalter



The choice of perfection

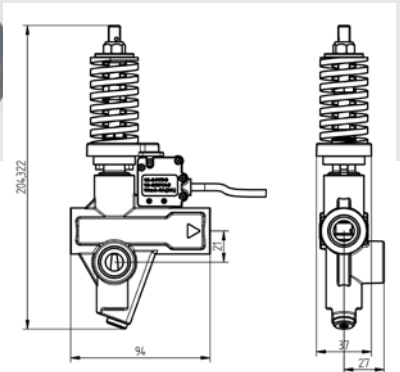
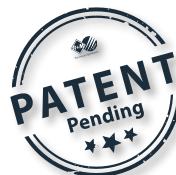


Inkl. Schalter erhältlich



## Suttner Umlaufventil ST-285 mit Schalter

- Maximaler Einschaltstrom: 10mA-5A(2A)
- Spannung: 12-24VDC, 12-250VAC
- Schutzklasse IP65
- Kabel 1,2 Meter 3xAWG20



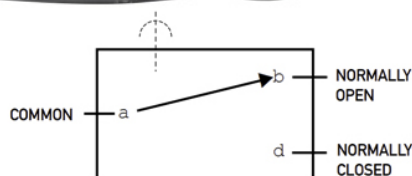
**Schalter auch für die Nachrüstung:** Wenn Sie in den Betriebspausen den Pumpenmotor ausschalten möchten, nutzen Sie den ST-285 mit angebautem Schalter. Der angebaute Schalter ist ein Wechselschalter für NC/NO Signal.

ST-285 mit Schalter



☉ = Eingang 1/2" IG, ☉ = Ausgang 1/2" IG.  
 BP = Bypass 1/2" IG. Umlaufventil mit Schalter (IP65) und Kabel 1.200 mm.  
 Max. 250 bar / 90 °C

R+M Nr.	☉
200 285 550	100 l/min



Rep.-/Nachrüstkit Schalter ST-285



Schalter für Suttner Umlaufventil ST-285.  
 Schutzklasse IP65.  
 Kabel 1.200 mm, 3xAWG20.  
 Max. Einschaltstrom 10mA-5A(2A)

R+M Nr.	☉
200 265 430	12-24VDC, 12-250VAC