

Schlauchführungssystem, Profil 32 x 30 mm



The choice of perfection

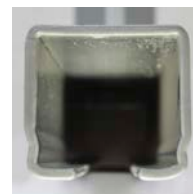


Geeignet für
Schläuche
Ø 10-36 mm

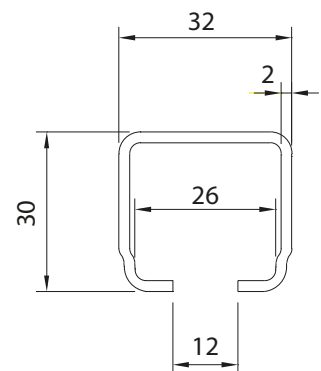
**Auch für bestehende Systeme:
32 mm Profil-Elemente
für Anwendungen:**
- LKW- und Carwash

Schlauchführungssystem-Elemente für die einfache Montage an 32 x 30 mm Profil-Laufschienen, für bestehende Systeme

- Material: Stahl verzinkt / Kunststoff.
- Für Schläuche mit einem Außendurchmesser von 10-16, 17-25 und 26-36 mm.
- Sichere und variable Adaptionen, unverwüstlich und leicht lösbar.
- Leichtlaufende Führungsrollen.
- Korrosionsfrei und leichtgewichtig.
- Individuell zusammenstellbar (Baukastensystem).
- Temperaturbereich: - 30° C bis + 60° C.



Profil: 32 x 30 mm
Laufschiene

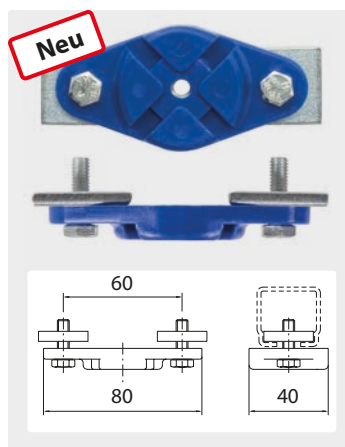


Durchdachte Endklemme:
Der Schlauchaufhänger
wird 45° zur Schiene ein-
fach in die Aussparungen
der Endklemme adaptiert.



Mit Gelenk: Bewegliche Anbringung
des ersten Schlauchaufhangers für
eine optimale Ausrichtung.

Endklemme



Kunststoff / Stahl verzinkt.
- 30° C - + 60° C. Für Profil 32 x 30

R+M Nr.
107 000 779

**Weiteres Zubehör,
auch für 40 mm
Profil-Laufschienen
liefern wir Ihnen
auf Anfrage!**

Endstopper



Stahl verzinkt. Gummipuffer.
- 30° C - + 60° C. Für Profil 32 x 30

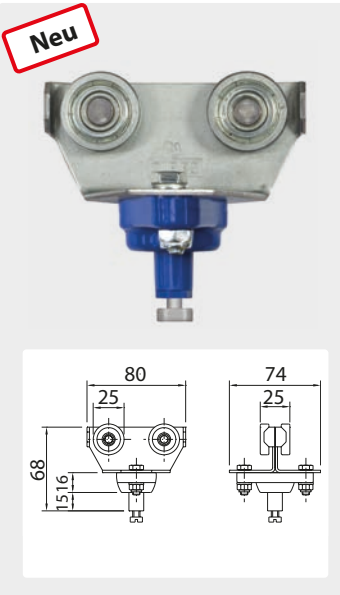
R+M Nr.
107 408 0

Schlauchführungssystem, Profil 32 x 30 mm



The choice of perfection

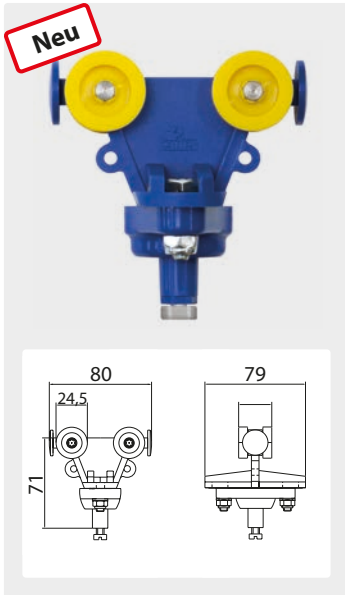
Leitungswagen Stahl verzinkt / Kunststoff



Für Profil 32 x 30 mm. Tragfähigkeit 20 kg. Laufrollen kugellagert. - 30° C - + 60° C

R+M Nr.	
107 000 301	

Leitungswagen Kunststoff



Für Profil 32 x 30 mm. Tragfähigkeit 5 kg. Laufrollen mit Stahlachse. - 30° C - + 60° C

R+M Nr.	
107 000 305	

Massiver Leitungswagen:

Die Führungsrollen sind leichtläufig und die Montage, auch mehrerer Schlauchaufhänger, ist denkbar einfach mittels Inbusschlüssel (4,0) und 10-er Schlüssel.



Kugellagert:
Leichtläufig in der Schiene mit einer Tragkraft von 20 kg.

Baukasten:
Viele Varianten ganz individuell.

Sprechen Sie uns an!
Weiteres umfangreiches Zubehör liefern wir auf Anfrage!

Schlauchaufhänger Kunststoff

∅ 10-16 mm



Schrauben Stahl verzinkt. Für Profil 32 x 30 mm. - 30° C - + 60° C

R+M Nr.	↔	R
107 000 050	70	80

∅ 17-25 mm



Schrauben Stahl verzinkt. Für Profil 32 x 30 mm. - 30° C - + 60° C

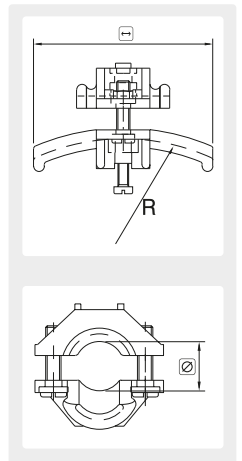
R+M Nr.	↔	R
107 000 051	100	125

∅ 26-36 mm



Schrauben Stahl verzinkt. Für Profil 32 x 30 mm. - 30° C - + 60° C

R+M Nr.	↔	R
107 000 052	140	160



Laufschienenprofile*



Stahl verzinkt, Profil 32 x 30 mm.

R+M Nr.	↔
107 000 900	4 Meter
107 000 801	6 Meter

* das Profil ist passend für bereits bestehende Systeme (nicht für Artikel der Katalogseiten 387-388)