

Edelstahl-Lanzenhalterung, zweiteilig

Passend für
alle Lanzen
mit Isolierung



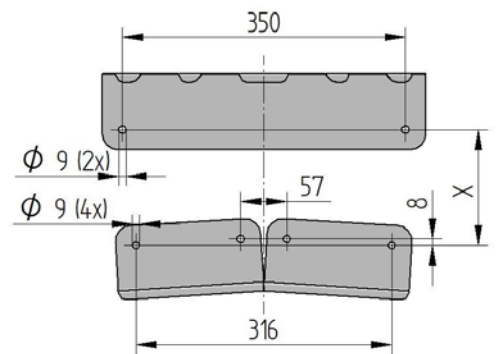
All in one: Passend für HV, Stecknippel, AG oder IG...

Lanzenfixierung:
Auch Lanzen mit Handverschraubung bleiben sicher am zugewiesenen Platz.

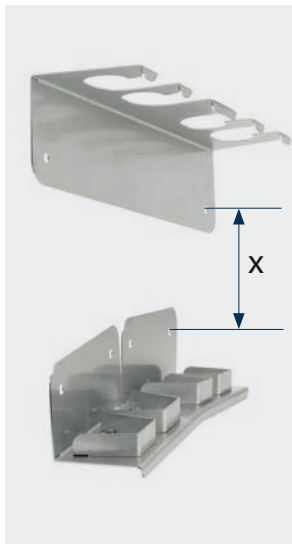
Ausführung
komplett Edelstahl

Die praktische zweiteilige Halterung für vier Lanzen

- Robuste, praktische Lanzenhalterung aus Edelstahl
- Hochwertige Verarbeitung aus 1,5 mm starkem Edelstahlblech
- Vorgebohrte Befestigungslöcher zur Wandmontage
- 4 adaptierbare Lanzenfixierungen für Lanzen mit Innengewinde oder Handverschraubung



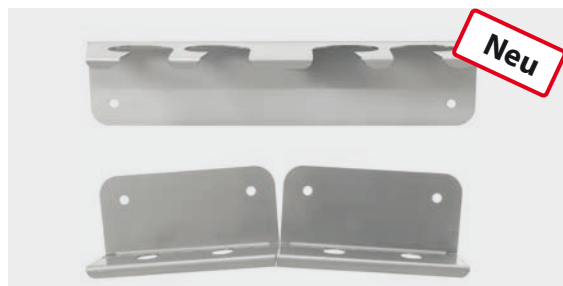
Platzierung: Beide Halterungen können individuell platziert werden und bieten sicheren Halt auch für verschiedene Lanzenlängen.



Durchdachte Lösung für alle Lanzen: Es können bis zu vier Lanzen platziert werden.

Lanzenfixierung: Für Lanzen mit Handverschraubung oder Innengewinde können die optional erhältlichen Lanzenfixierungen einfach mit Inbusschrauben und Muttern in den dafür vorgesehenen Positionen montiert werden.

Edelstahl-Lanzenhalterung, zweiteilig



Für Lanzen mit R+M / Suttner Isolierung und Anschluss: Stecknippel oder Außengewinde.
Ohne Lanzenfixierung

R+M Nr.
105 610 050



Für alle Lanzen mit R+M / Suttner Isolierung.
Mit 4 Lanzenfixierungen zur Montage für Anschluss: Handverschraubung oder Innengewinde

R+M Nr.
105 610 055



Lanzenfixierung für alle Lanzen mit R+M / Suttner Isolierung, zum individuellen Nachrüsten

R+M Nr.
105 610 004



Passend für
alle Lanzen
mit Isolierung

Aufnahme bis zu vier Lanzen: Lanzen mit Handverschraubung (Innengewinde) können auch nachträglich noch durch die optional erhältliche Lanzenfixierung problemlos aufgenommen werden.