

# easywash365+ Motorradhelmhalterung

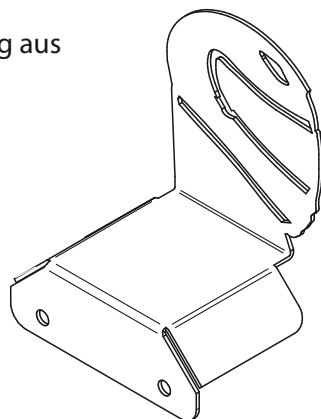
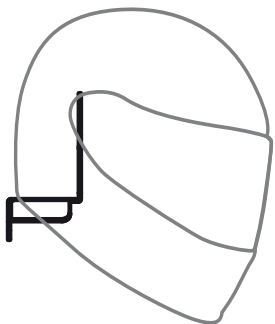


The choice of perfection



## Die praktische Motorradhelmhalterung für SB-Waschanlagen

- Die perfekte Aufbewahrung für den Motorradhelm
- Maße H x B x T: 150 x 125 x 87 mm
- Edelstahl 2 mm
- Hochwertige Verarbeitung aus einem Werkstück
- Ansprechendes Design



Zwei Befestigungsbohrungen:  
8 mm Durchmesser



# easywash365+

R+M Nr.	Gewicht
105 000	380 g