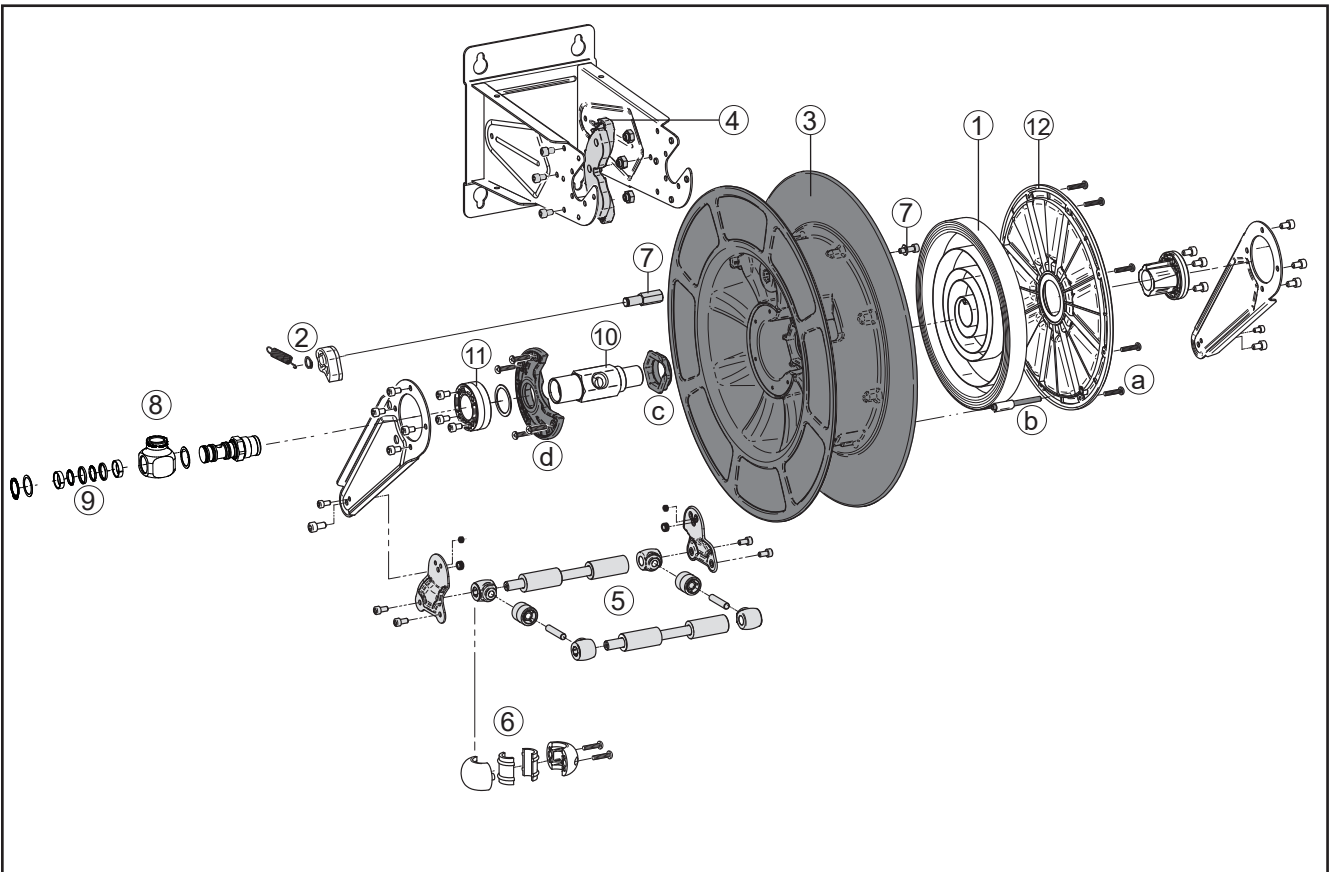


Ersatzteilzeichnung

Automatik Hochdruckschlauchaufroller Edelstahl / ABS

Artikel-Nr. 76443431



Pos.	Artikelnummer	Benennung
1	763 000 62	Federpaket
2	763 083 06	Sperrklinke
3	763 087 03	Trommel-Kit grau (inkl. a,b,c,d)
4	763 083 07	Ratsche, inkl. Schrauben und Muttern
5	763 085 04	Einlaufenster komplett
6	763 081 04	Schlauchstopper
7	763 087 04	Stift
8	200 322 523	Winkeldrehgelenk
9	200 322 490	Winkeldrehgelenk Dichtsatz
10	763 012 84	Haltestift
11	763 083 05	Buchse
12	763 002 48	Federpaketabdeckung