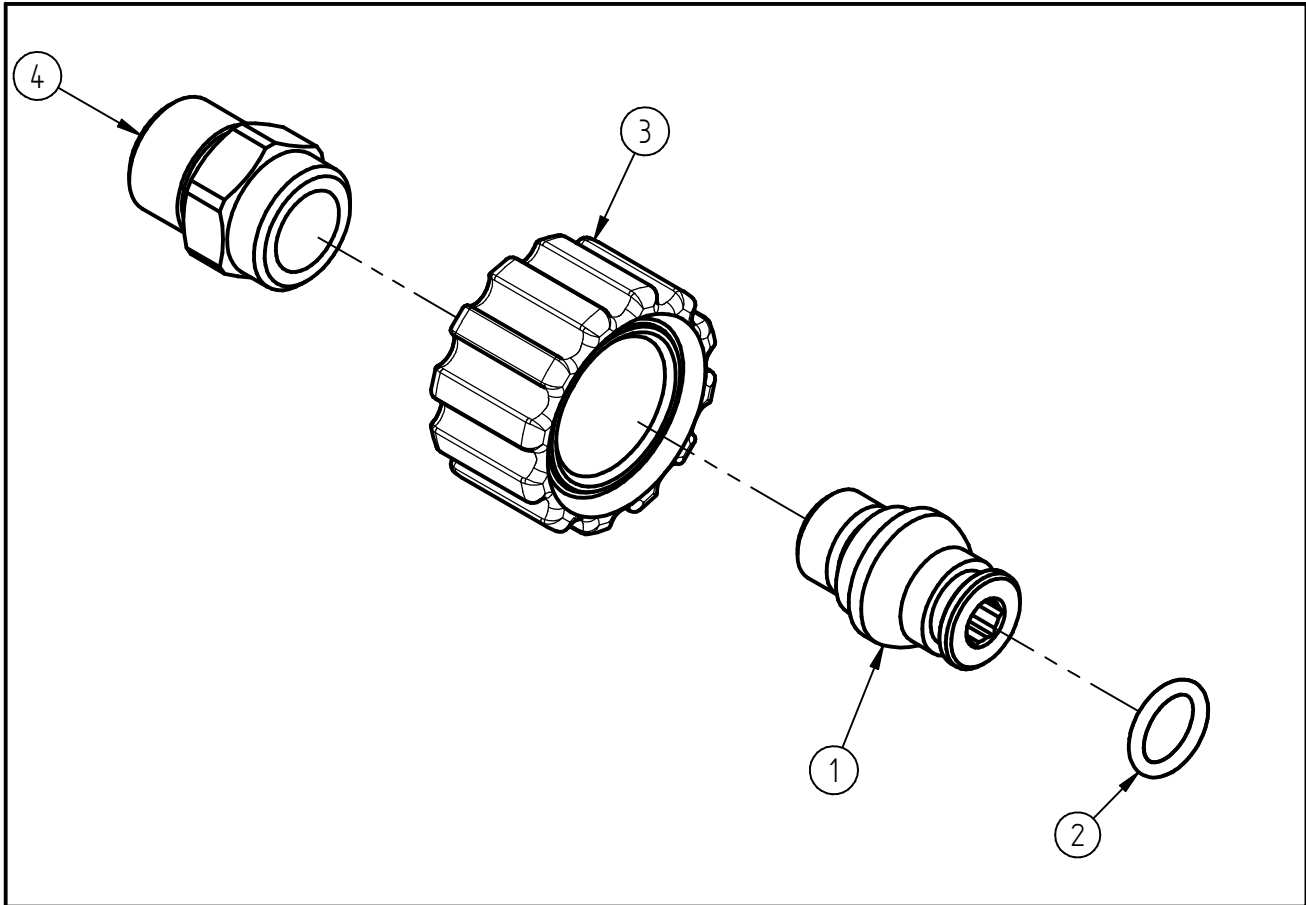


Ersatzteilzeichnung
 Schnellverschraubung ST- 40
 Artikel-Nr. 56160



| Pos. | Artikelnummer | Benennung |
|------|---------------|---------------------------------|
| 1 | 01 0000 641 | Stecknippel G1/4 AG |
| 2 | 05 0001 361 | O-Ring 10x2 EPDM 70 Shore |
| 3 | 01 0000 720 | Überwurfmutter M22x1,5 ummantel |
| 4 | 01 0000 410 | Eingangsmutter G3/8A- G1/4IG |

Repair-Kits

| Pos. | Artikelnummer | Benennung | Pos. | Artikelnummer | Benennung |
|------|---------------|-----------|------|---------------|-----------|
| . | | | | | |