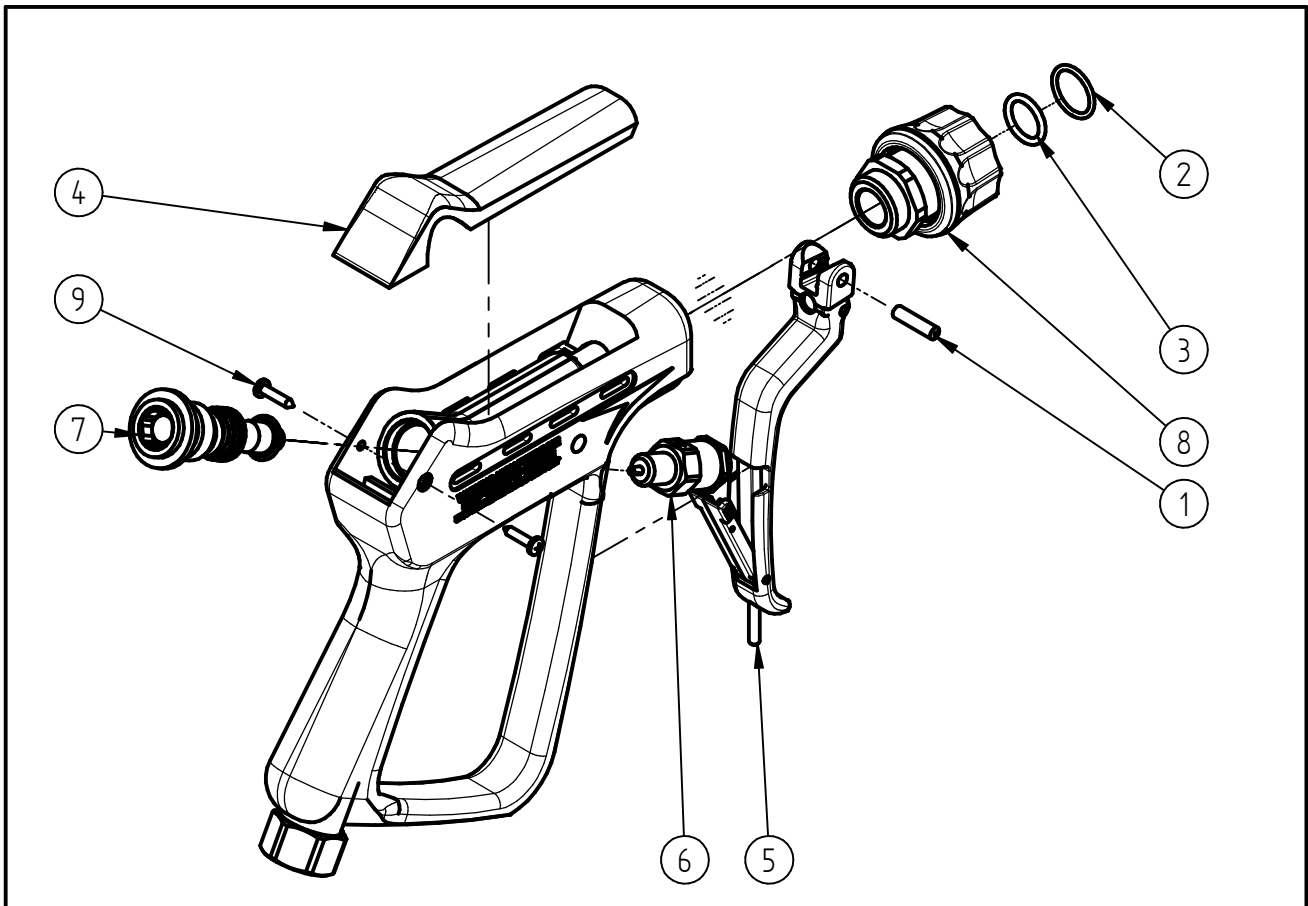


Ersatzteilzeichnung
 Schaumpistole ST-3100
 Artikel-Nr. 203100820



| Pos. | Artikelnummer | Benennung |
|------|---------------|--------------------------------|
| 1 | 040000060 | Kerbstift 5x20 DIN 1475 A2 |
| 2 | 050000660 | O-Ring 18x2 EPDM 70Sh peroxidv |
| 3 | 050000670 | O-Ring 15,1x2,7 EPDM 70Sh pero |
| 4 | 020001152 | Kunststoffdeckel ST2000 blauLM |
| 5 | 203100495 | TM- Hebel ST-3100 blau |
| 6 | 203100485 | Dämpfer ST-3100 starker Feder |
| 7 | 203100400 | ST-3100 Repair-Kit |
| 8 | 203100456 | Kupplung ST-3100 G3/8IG blau |
| 9 | 900035161 | Repair-Kit Schrauben |