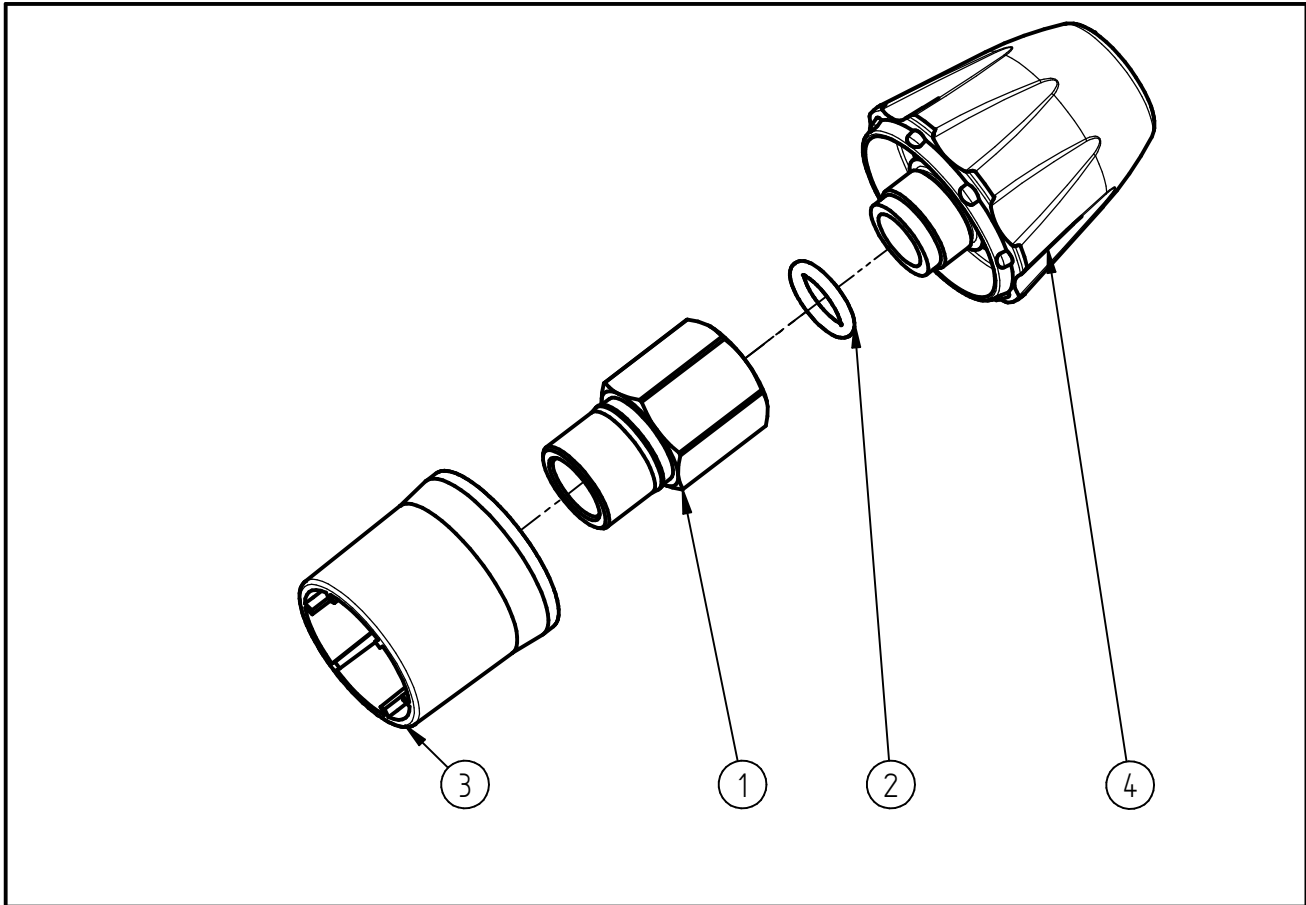


Ersatzteilzeichnung  
Hochdruckspritzpistole ST-2300  
Artikel-Nr. 202300483



Pos.	Artikelnummer	Benennung
1	010000076	Einschraubst. Kärcher QR2008
2	050000248	O-Ring 11,91x2,62 HNBR 90 Sh
3	020003680	Adapter QR2008 sw. Nachrüst.
4	202300301	TM Kupplung QR2014 sw

Repair-Kits

Pos.	Artikelnummer	Benennung	Pos.	Artikelnummer	Benennung
.					