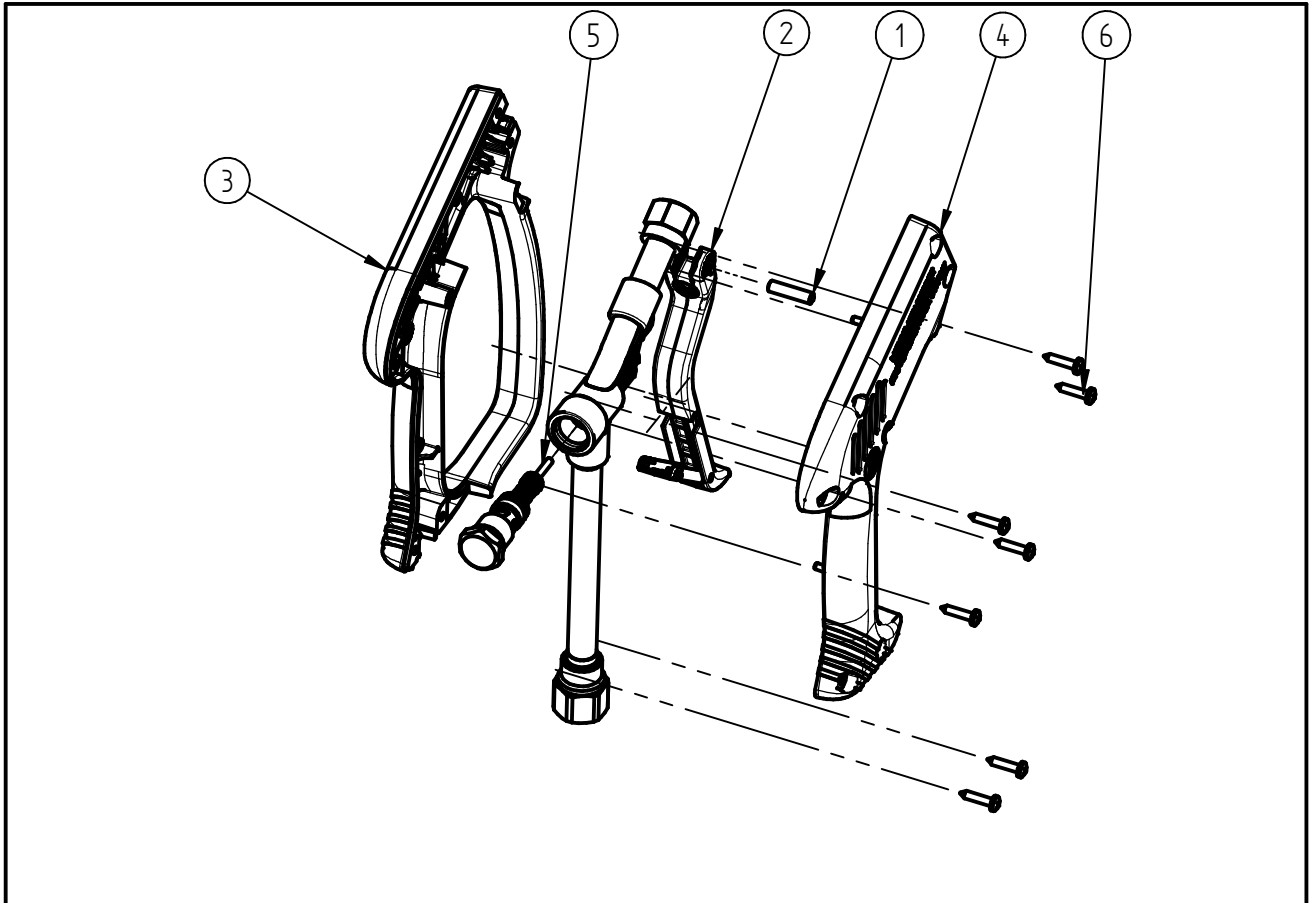


Ersatzteilzeichnung

Hochdruckspritzpistole ST-1500

Artikel-Nr. 201500620



| Pos. | Artikelnummer | Benennung |
|------|---------------|----------------------------------|
| 1 | 040000060 | Kerbstift 5x20 DIN 1475 A2 |
| 2 | 201500422 | TM Hebel ST-1500/2000 Weep bl/gl |
| 3 | 020001854 | Halbschale ST-1500 275bar Bügel |
| 4 | 020001871 | Halbschale ST-1500 ohne Bügel sw |
| 5 | 202000046 | Repair-Kit Ventilsatz Weep |
| 6 | 900035161 | Repair-Kit Schrauben |