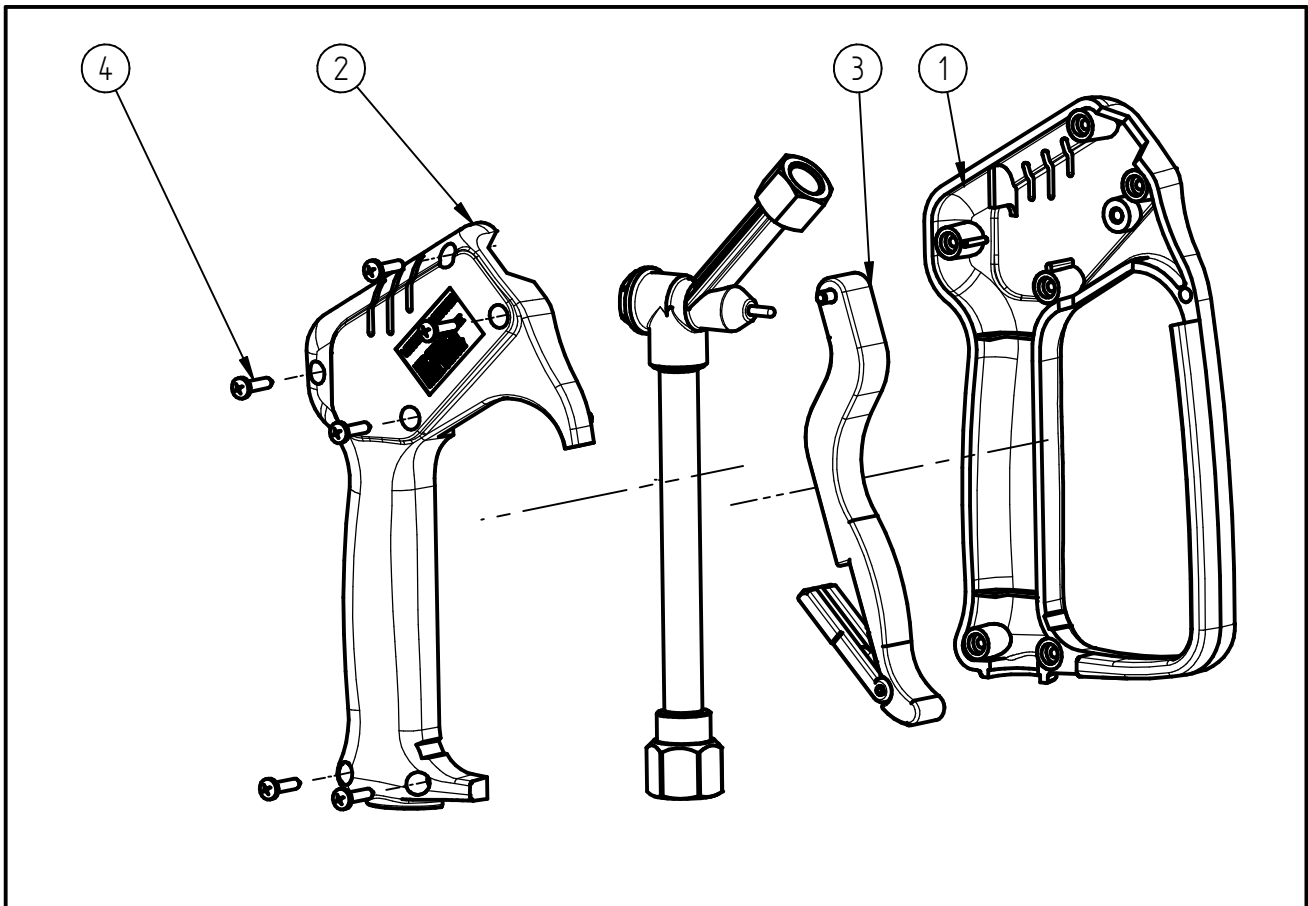


Ersatzteilzeichnung

Hochdruckspritzpistole ST-1100

Artikel-Nr. 201100530



Pos.	Artikelnummer	Benennung
1	020008510	Halbschale m. Bügel ST-1100 sw
2	020008520	Halbschale ST-1100 schwarz
3	201100490	TM Hebel kompl. ST-1100 WEEP
4	900035161	Repair-Kit Schrauben