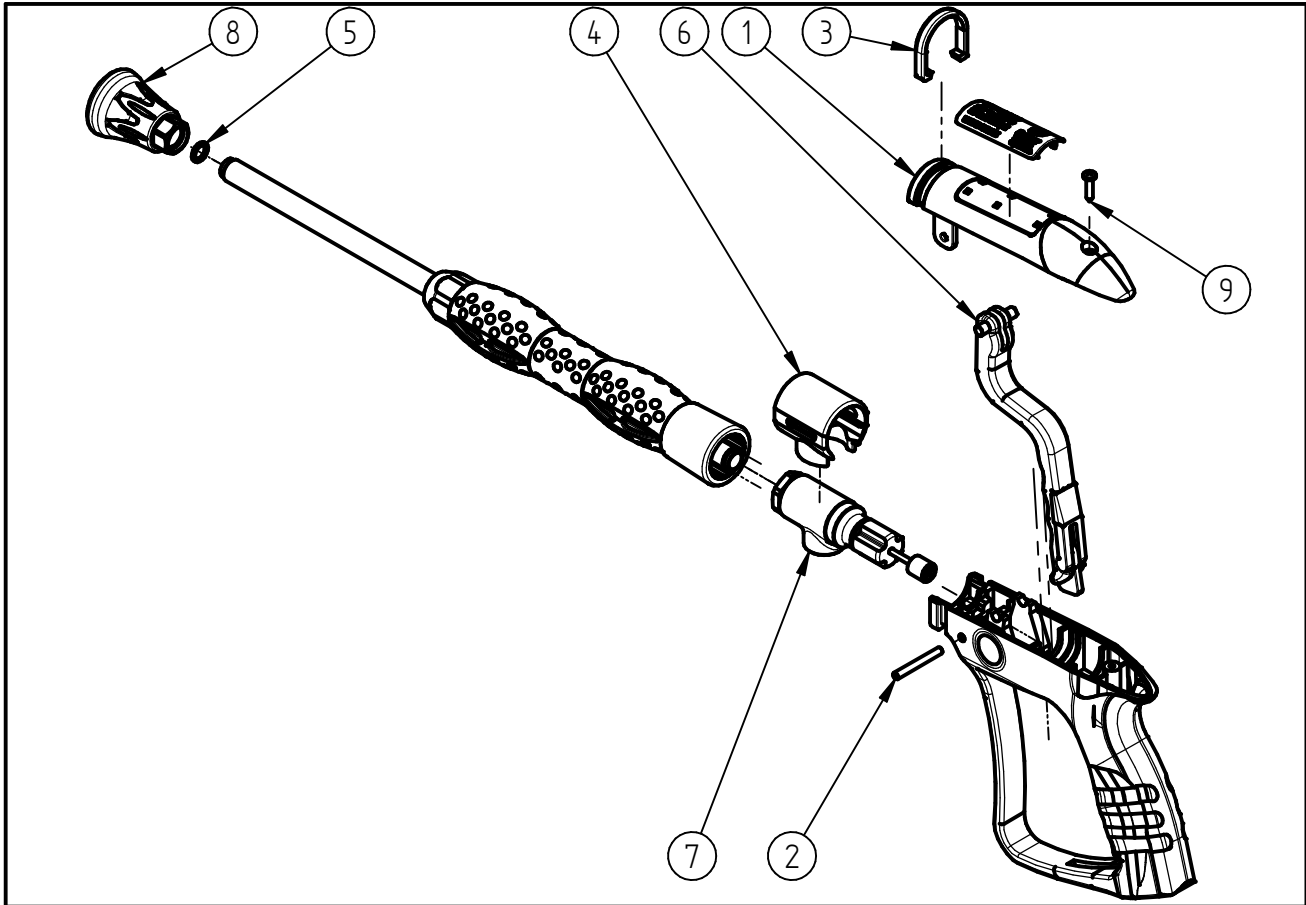


Ersatzteilzeichnung
 Dampfpistole ST-860
 Artikel-Nr. 200860555



Pos.	Artikelnummer	Benennung
1	020002355	Deckel ST-4000 schwarz
2	010000900	Stift 4x34 ST-860
3	020002391	Klipp ST-4000 grau
4	020002560	Hitzeschutz ST-860
5	050000135	Dichtsch.8x11,5x1 DIN7603-A-Cu
6	200860450	TM- Hebel ST-860 schwarz/rot
7	200860420	TM ST-860 Gehäuse E:G1/4 Dampf
8	200012500	Düsenschutz ST-12 G1/4IG sw.
9	900035161	Repair-Kit Schrauben