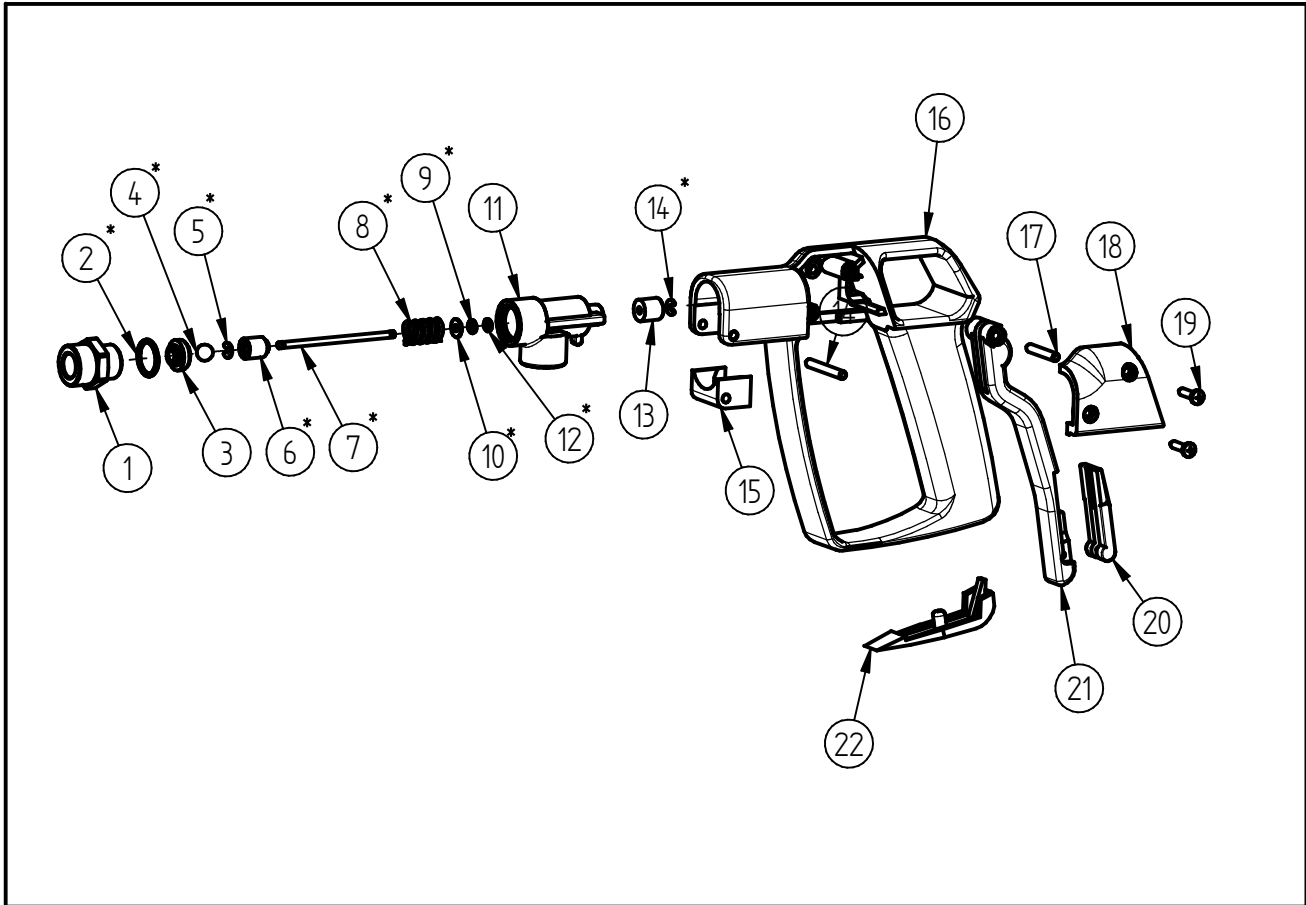


Ersatzteilzeichnung
Hochdruck- Spritzpistole ST-810
 Artikel-Nr. 20 0810 520



Pos.	Artikelnummer	Benennung
1	10 0000 090	Ausgangsmutter
2	05 0000 040	O-Ring 14,1x1,6
3	02 0000 310	K-Dichtstanz ST-810 10mm PA6.6
4	04 0000 330	Niro-Kugel \varnothing 8mm G10
5	06 0000 195	Sprengtring 7,4x2,2x1
6	04 0000 675	Kugelhalter ST-810/860
7	04 0000 490	Kolbenstange ST-810
8	06 0000 560	Druckfeder 2,0x9,5x21
9	05 0000 260	O-Ring 2,9 x 1,78
10	01 0000 761	Scheibe DIN 9021 - 3,2 - MS
11	01 0000 139	Pressmessing ST-810 G3/8IG
12	05 0000 640	Stützring U 3x5,9x1,2
13	02 0001 790	Druckstück ST-810/860
14	01 0001 260	Stift 4x32 Ms
15	02 0001 880	PA-Haltestück ST-810
16	02 0001 755	PA-Gehäuse ST-810 (140bar)

Pos.	Artikelnummer	Benennung
17	01 0001 245	Stift 4x25 ST-810/1100
18	02 0001 760	PA - Gehäuse - Deckel
19	04 0000 050	Schraube 3,5x16 ISO 7049 vz. C
20	02 0001 810	Raster für ST-810/860 schwarz
21	02 0001 800	Hebel ST-810
22	02 0001 770	PA-Gehäuse-Deckel-Griff

Repair-Kits

Pos.	Artikelnummer	Benennung	Pos.	Artikelnummer	Benennung
*	20 0810 491	Repair Kit ST-810			