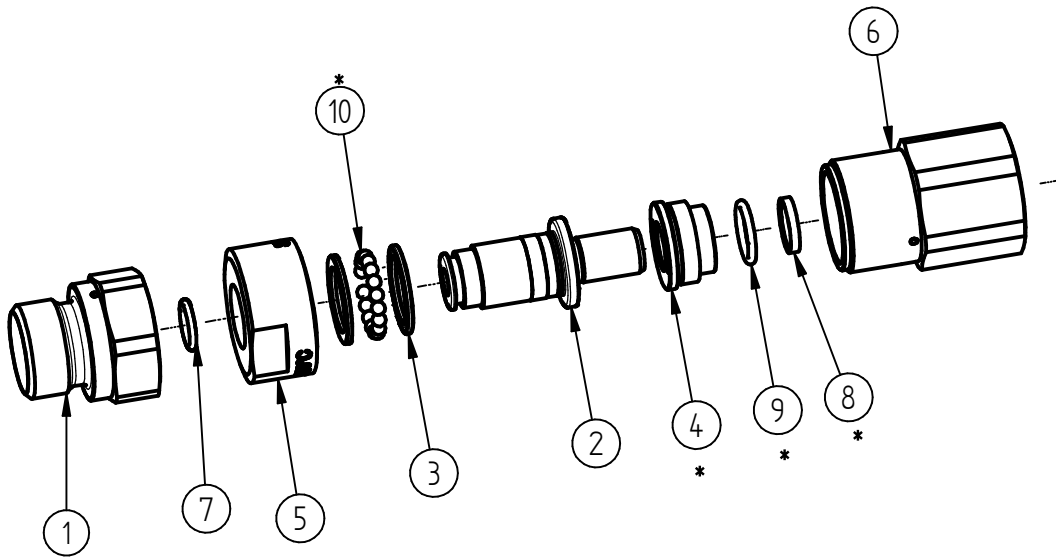


Ersatzteilzeichnung

Höchstdruck Drehgelenk ST-351

Artikel-Nr. 200351510



| Pos. | Artikelnummer | Benennung                      |
|------|---------------|--------------------------------|
| 1    | 040008405     | Anschlussstück G1/2 AG         |
| 2    | 040008450     | Verbindungsstück M14x1         |
| 3    | 040008460     | Lagerring-gehärtet / poliert   |
| 4    | 010007150     | Gleitlager ST-351              |
| 5    | 040008465     | Überwurfmutter ST-351          |
| 6    | 040008475     | Anschlussstück G1/2 IG         |
| 7    | 050000034     | O-Ring 8,5x1,5 HNBR 90 Shore   |
| 8    | 050000967     | Gleitring T29                  |
| 9    | 050000301     | O-Ring 10,82x1,78 Viton 70Sho. |
| 10   | 060000900     | Niro-Kugel 3mm G20 1.4034      |

Repair-Kits

| Pos. | Artikelnummer | Benennung         | Pos. | Artikelnummer | Benennung |
|------|---------------|-------------------|------|---------------|-----------|
| *    | 20 0351 400   | Repair-Kit ST-351 |      |               |           |