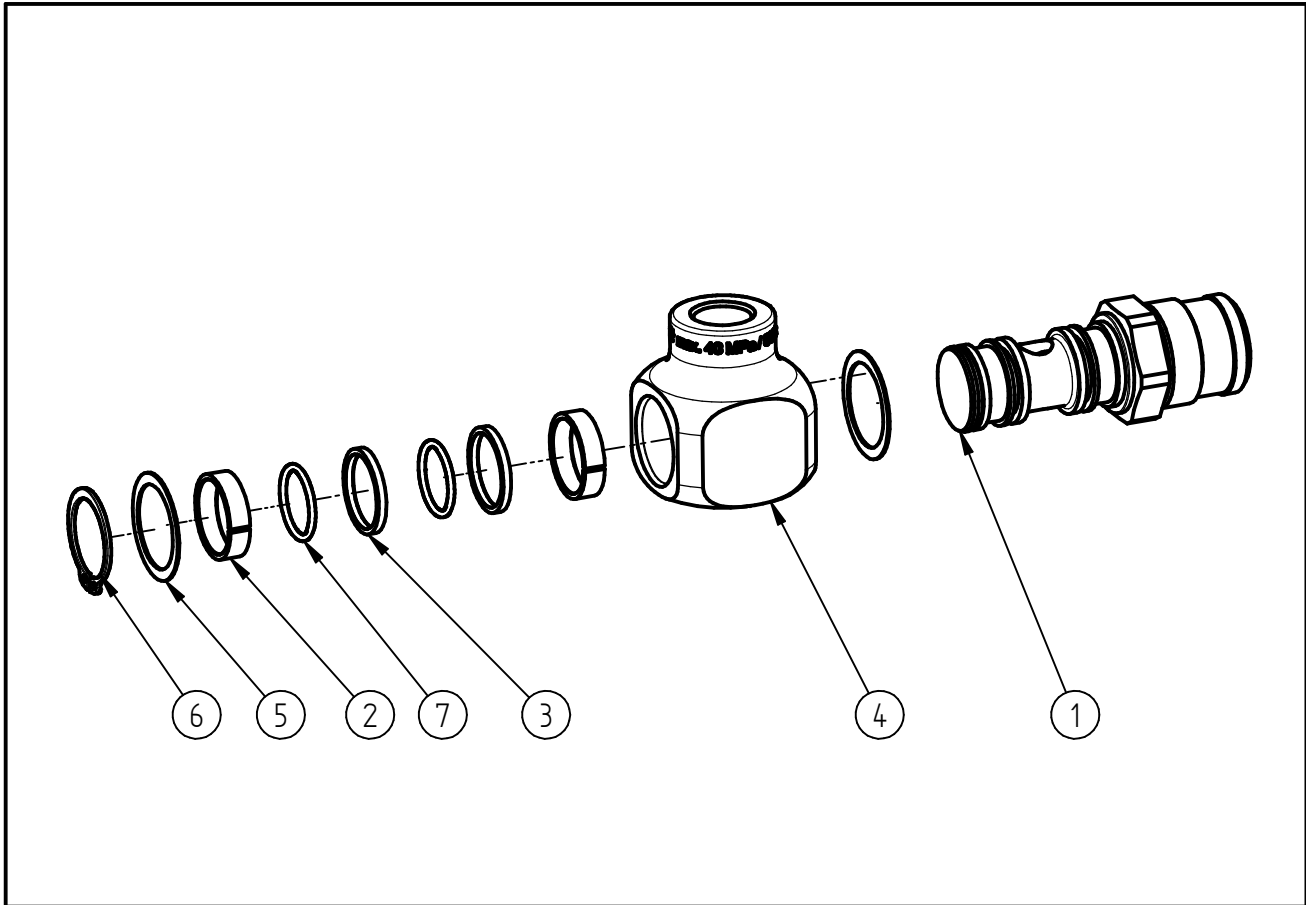


Ersatzteilzeichnung
Winkeldrehgelenk ST-322
 Artikel-Nr. 200322525



Pos.	Artikelnummer	Benennung
1	040003083	Hohlschraube ST-322 M28x1,25 AG
2	050002410	Kolbenring 20x23x5,7
3	050000865	Roto-Gleitring 23x18,1x2,2
4	040003062	Anschlußstück ST-322 G3/8 IG
5	040001635	Distanzscheibe 22,9x29x0,5
6	040001658	Sicherungsring DIN471 23x1,2
7	050002420	O-Ring 17,17x1,78 FEPM 75Sh.Atlas

Repair-Kits

Pos.	Artikelnummer	Benennung	Pos.	Artikelnummer	Benennung
.					