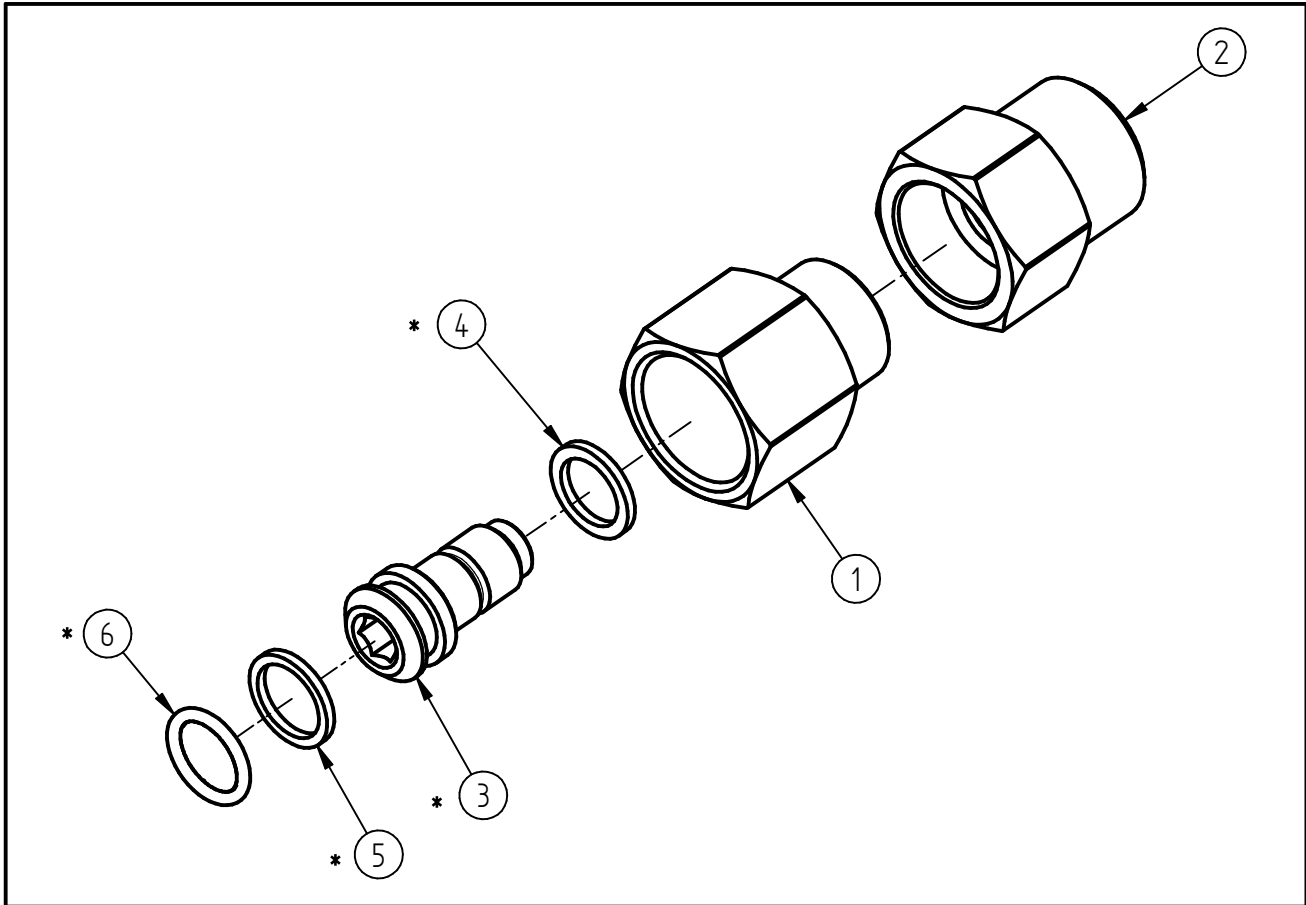


Ersatzteilzeichnung
 Drehgelenk ST-310
 Artikel-Nr. 200310040



Pos.	Artikelnummer	Benennung
1	040001890	Drehstück G1/2 IG ST-310
2	040001870	Anschlußstück G1/2 AG ST-310
3	040000520	Verbindungsstück Swivel
4	050000411	Stützring 10,2x13,9x1,4 PTFE/B
5	050000409	Stützring 11,1x14x1,4 PTFE/Bro
6	050000305	O-Ring 10,82x1,78 HNBR 90Shore

Repair-Kits

Pos.	Artikelnummer	Benennung	Pos.	Artikelnummer	Benennung
*	200300100	Repair-Kit			