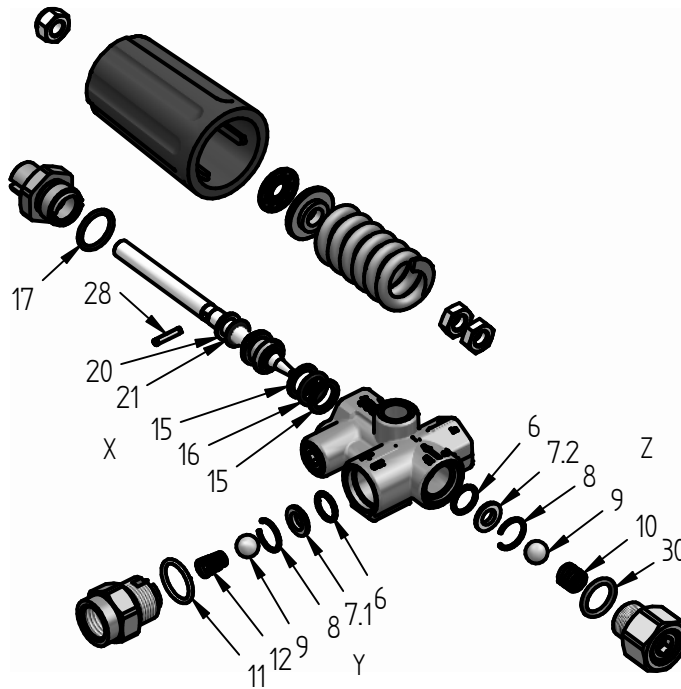


Ersatzteilzeichnung  
 Umlaufventil ST-250  
 Artikel-Nr. 200250500



Pos.	Artikelnummer	Benennung	Menge
7.1	040001412	Dichtsitz ST-250	1
7.2	040001410	Dichtsitz ST-280	1
8	040001420	Bohrungsring ähnl.DIN 7993	2
9	060000010	Niro-Kugel 10mm G80 1.4034	2
10	060000730	Feder 1,3x16x6,6-9,5 ST-280	1
11	050000570	O-Ring 17x2 NBR 70 Shore	1
12	060000312	Kegelstumpffeder ST-250	1
15	050001220	Stützr.U11,4x15,8x1,14NBR kon.	2
16	050000630	O-Ring 11x2,5 EPDM 70Sh.schwe.	1
17	050000550	O-Ring 14x2,5 NBR 70 Shore	2
20	050001209	Stützring EEP AS568 109	1
21	050002222	O-Ring 7,6x2,62 NBR 70 Shore	1
28	040001446	Spiralspannstift 3x12 ISO8750 A2	1