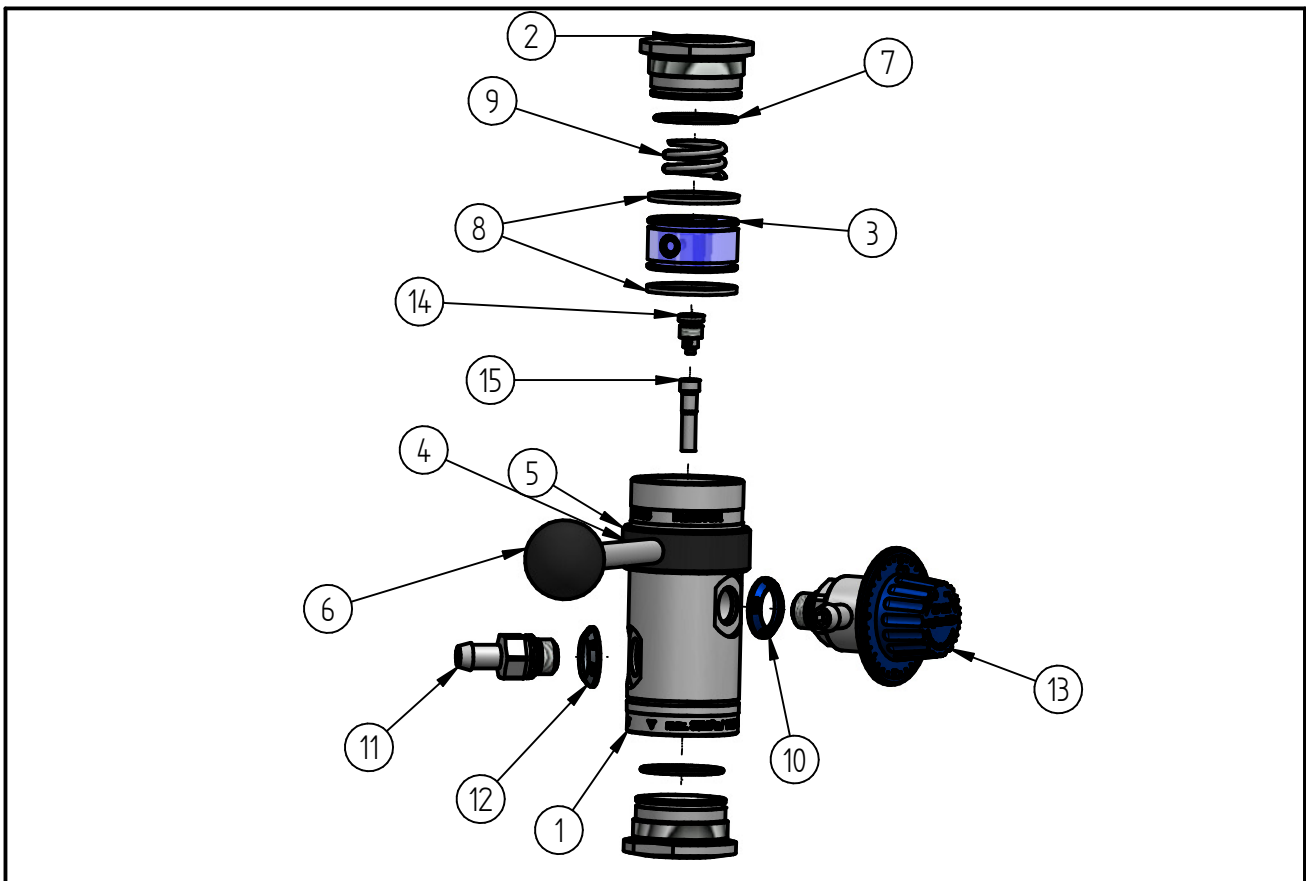


Ersatzteilzeichnung

Injektor ST-168 mit Druckluftmodul und Dosierventil ST-161

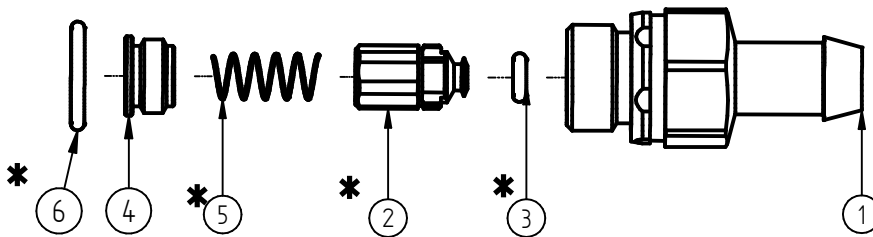
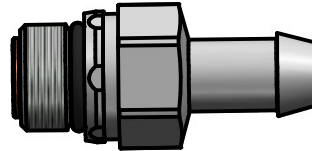
Artikelnummer	Injektordüse (Pos. 14)	Düsenvorsatz (Pos. 15)
20 0168 600	04 0003 642 (Φ1,2mm)	04 0003 515 (Φ2,8mm)
20 0168 601	04 0003 643 (Φ1,3mm)	04 0003 515 (Φ2,8mm)
20 0168 602	04 0003 644 (Φ1,4mm)	04 0003 515 (Φ2,8mm)
20 0168 603	04 0003 645 (Φ1,5mm)	04 0003 515 (Φ2,8mm)
20 0168 604	04 0003 646 (Φ1,6mm)	04 0003 515 (Φ2,8mm)
20 0168 605	04 0003 647 (Φ1,7mm)	04 0003 515 (Φ2,8mm)
20 0168 606	04 0003 648 (Φ1,8mm)	04 0003 515 (Φ2,8mm)
20 0168 607	04 0003 649 (Φ1,9mm)	04 0003 515 (Φ2,8mm)
20 0168 608	04 0003 650 (Φ2,0mm)	04 0003 515 (Φ2,8mm)
20 0168 609	04 0003 651 (Φ2,1mm)	04 0003 515 (Φ2,8mm)
20 0168 610	04 0003 652 (Φ2,2mm)	04 0003 515 (Φ2,8mm)
20 0168 611	04 0003 653 (Φ2,3mm)	04 0003 515 (Φ2,8mm)
20 0168 612	04 0003 654 (Φ2,4mm)	04 0003 515 (Φ2,8mm)



Pos.	Artikelnummer	Benennung	Pos.	Artikelnummer	Benennung
1	04 0003 605	Gehäuse ST-168	8	05 0002 450	Gleitringssatz 31,1x36x2,2 PTFE/ Kohlefaser
2	04 0003 615	Eingangsmutter ST-168 G1/2 IG	9	06 0002 090	Druckfeder ST-168
3	02 0005 092	Innenteil PEEK ST-168	10	02 0005 100	Ansaugmarkierung 1 blau
4	04 0003 635	Hebel-ST-168	11	20 0163 350	Rückschlagventil ST-163
5	02 0005 093	Schutzring ST-168	12	02 0005 108	Ansaugmarkierung grau
6	02 0005 115	Kugelknopf DIN 319 KT 32 B10 M	13	20 0161 500	Dosierventil ST-161
7	05 0002 330	O-Ring 30x1,5			

Ersatzteilzeichnung
 Injektor ST-168 mit Druckluftmodul und Dosierventil ST-161

20 0163 350 Rückschlagventil (Pos. 11)



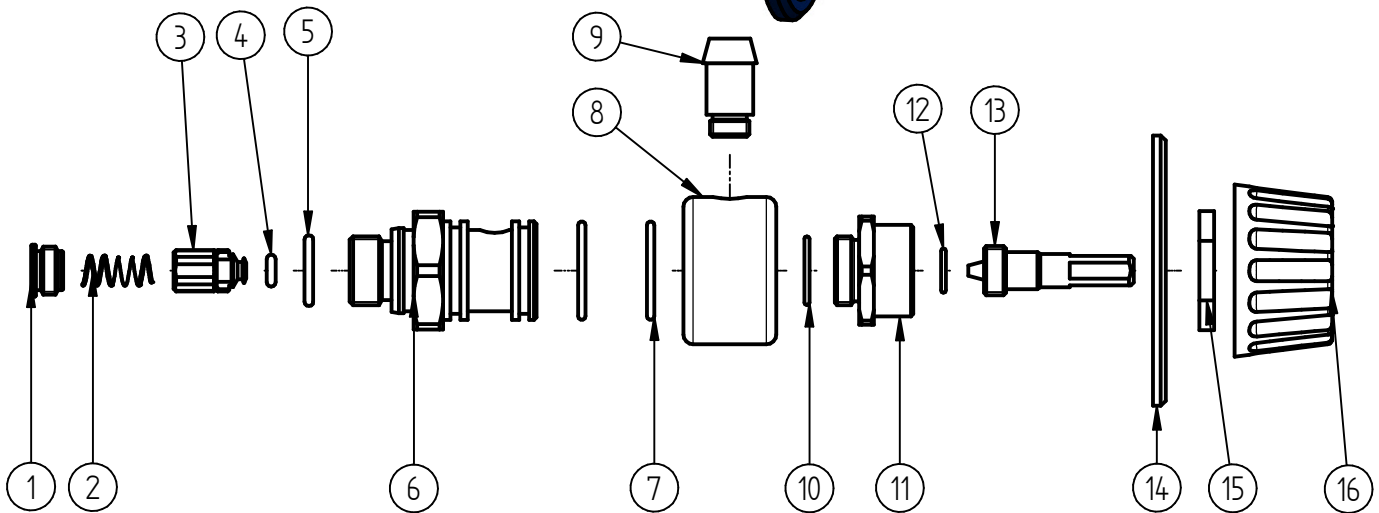
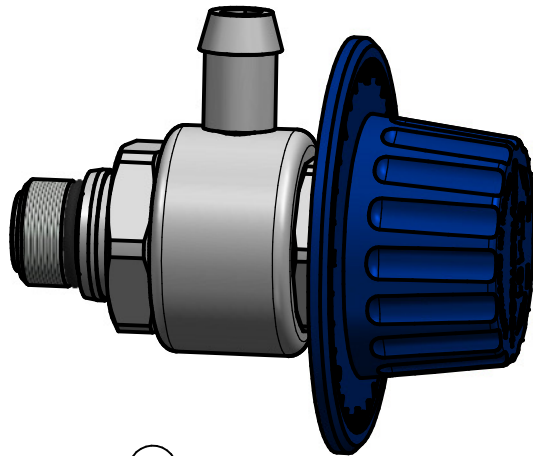
Pos.	Artikelnummer	Benennung	Menge
1	04 0003 550	Schlauchtülle ST-163	1
2	04 0003 555	Rückschlagkolben ST-163	1
3	05 0000 260	O-Ring 2,9x1,78 EPDM 70Shore	1
4	04 0003 558	Gewindestopfen ST-163	1
5	06 0001 100	Druckfeder 00,38x5,34x13,9	1
6	05 0000 301	O-Ring 10,82x1,78 Viton 70Shore	1

Repair-Kits

Pos.	Artikelnummer	Benennung	Pos.	Artikelnummer	Benennung
*	20 0163 493	Repair- Kit Rückschlagventil			

Ersatzteilzeichnung
 Injektor ST-168 mit Druckluftmodul und Dosierventil ST-161

20 0161 500 Dosierventil (Pos. 13)



Pos.	Artikelnummer	Benennung	Pos.	Artikelnummer	Benennung
1	04 0003 558	Gewindestopfen ST-163	9	04 0003 564	Tülle ST-161
2	06 0001 100	Druckfeder Ø0,38x5,34x13,9	10	05 0000 440	O-Ring 12x1 Viton 70 Shore
3	04 0003 555	Rückschlagkolben ST-163	11	04 0003 603	Überwurfmutter ST-161
4	05 0000 265	O-Ring 2,9x1,78	12	05 0000 360	O-Ring 7x1
5	05 0000 301	O-Ring 10,82x1,78 Viton 70Shore	13	04 0003 602	Kolben ST-161
6	04 0003 598	Gehäuse ST-161	14	02 0001 678	Anzeigedeckel ST-161
7	05 0000 565	O-Ring 17x1,5 EPDM	15	04 0000 200	Ms-Mutter PG11 DIN 46320
8	04 0003 563	Aufnahmeric ST-161	16	02 0001 657	Verstellknopf ST-161

Repair-Kits

Pos.	Artikelnummer	Benennung	Pos.	Artikelnummer	Benennung
.					