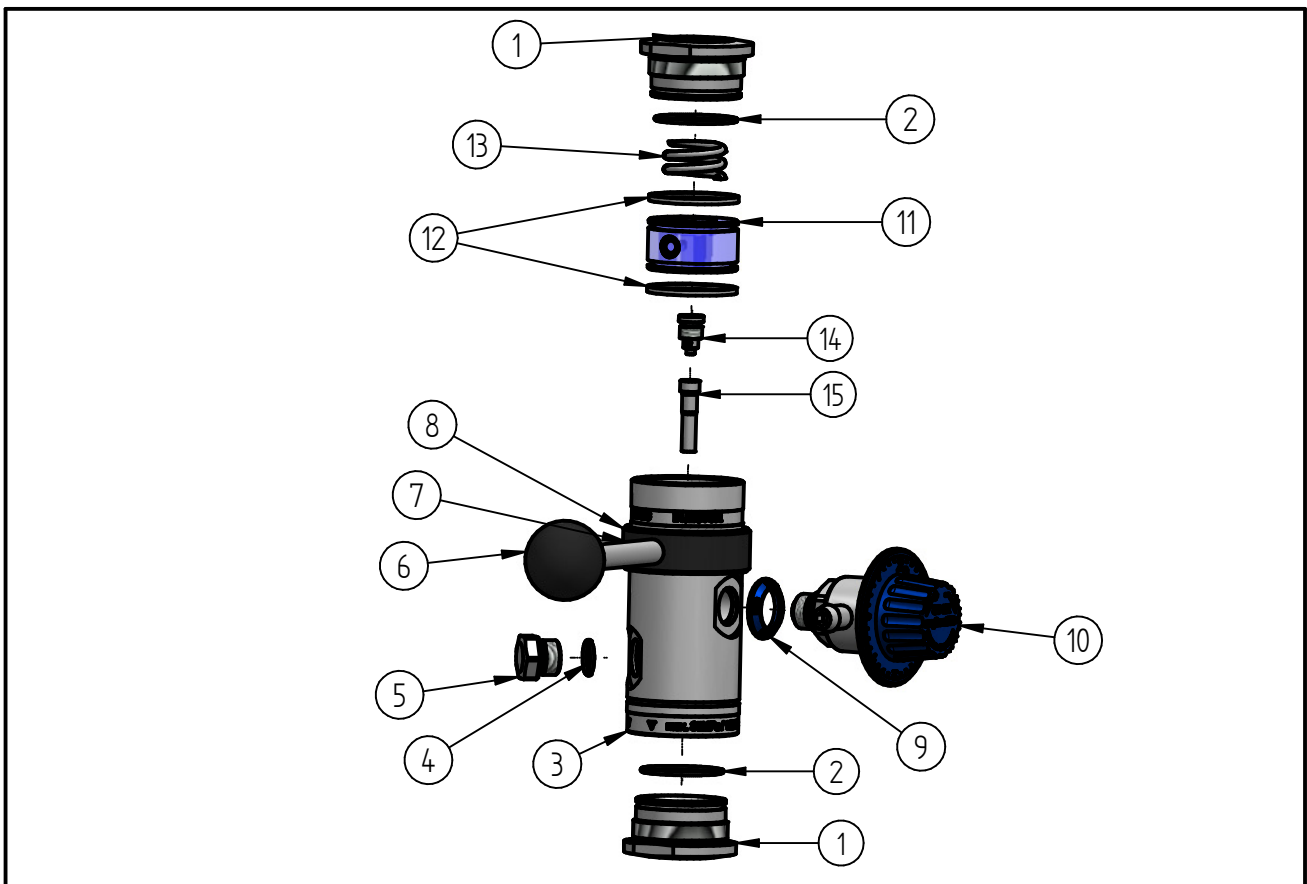


Spare Parts

Injector ST-167 with metering valve ST-161

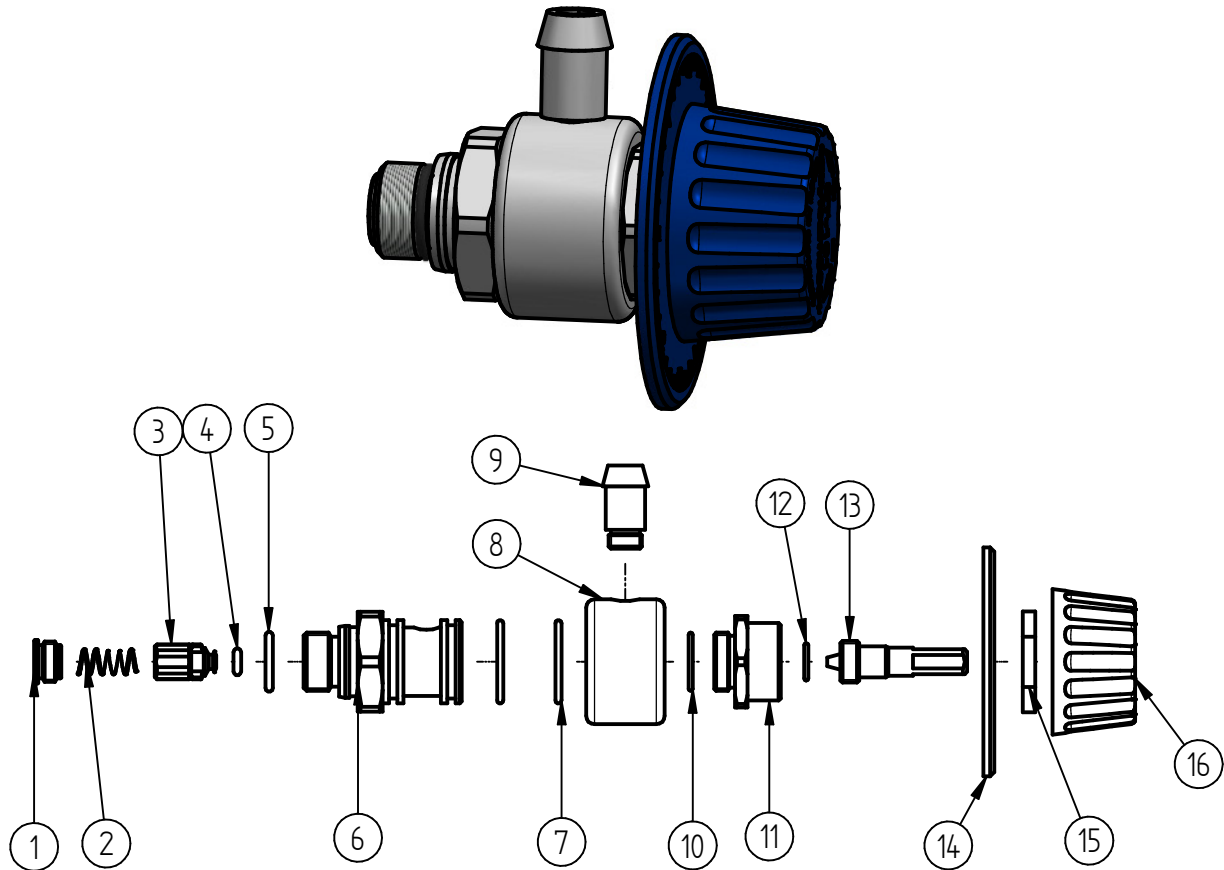
Item-No.	Injector nozzle (Pos. 14)	Opposed nozzle (Pos. 15)
20 0167 600	04 0003 642 (Ø1,2mm)	04 0003 515 (Ø2,8mm)
20 0167 601	04 0003 643 (Ø1,3mm)	04 0003 515 (Ø2,8mm)
20 0167 602	04 0003 644 (Ø1,4mm)	04 0003 515 (Ø2,8mm)
20 0167 603	04 0003 645 (Ø1,5mm)	04 0003 515 (Ø2,8mm)
20 0167 604	04 0003 646 (Ø1,6mm)	04 0003 515 (Ø2,8mm)
20 0167 605	04 0003 647 (Ø1,7mm)	04 0003 515 (Ø2,8mm)
20 0167 606	04 0003 648 (Ø1,8mm)	04 0003 515 (Ø2,8mm)
20 0167 607	04 0003 649 (Ø1,9mm)	04 0003 515 (Ø2,8mm)
20 0167 608	04 0003 650 (Ø2,0mm)	04 0003 515 (Ø2,8mm)
20 0167 609	04 0003 651 (Ø2,1mm)	04 0003 515 (Ø2,8mm)
20 0167 610	04 0003 652 (Ø2,2mm)	04 0003 515 (Ø2,8mm)
20 0167 611	04 0003 653 (Ø2,3mm)	04 0003 515 (Ø2,8mm)
20 0167 612	04 0003 654 (Ø2,4mm)	04 0003 515 (Ø2,8mm)



Pos.	Item-No.	Description	Pos.	Item-No.	Description
1	04 0003 615	Inlet nut ST-168	8	02 0005 093	Protection ring
2	05 0002 330	O-Ring 27x15	9	02 0005 100	Cover blue
3	04 0003 605	Housing ST-168	10	20 0161 500	Metering valve ST-161
4	05 0000 301	O-ring 10.82 x 1.78	11	02 0005 092	Locating disc
5	04 0003 625	Hose clip	12	05 0002 450	Seal ring
6	02 0005 115	Ball handle	13	06 0002 090	Pressure spring ST-168
7	04 0003 635	Trigger ST-168			

Spare Parts
Injector ST-167 with metering valve ST-161

20 0161 500 Metering valve (Pos. 10)



Pos.	Item-No.	Description	Pos.	Item-No.	Description
1	04 0003 558	Screw plug	9	04 0003 564	Nozzle ST-161
2	06 0001 100	Spring	10	05 0000 440	o-ring
3	04 0003 555	Check valve piston	11	04 0003 603	Coupling nut ST-161
4	05 0000 265	O-ring 2,9x1,78	12	05 0000 360	O-Ring 7x1
5	05 0000 301	O-ring 10.82 x 1.78	13	04 0003 602	Piston ST-161
6	04 0003 598	Hose clip	14	02 0001 678	Plastic display
7	05 0000 565	O- ring 17x1,5 EPDM	15	04 0000 200	Nut
8	04 0003 563	Supporting ring	16	02 0001 657	Adjustment button

Repair-Kits

Pos.	Item-No.	Description	Pos.	Item-No.	Description
•					