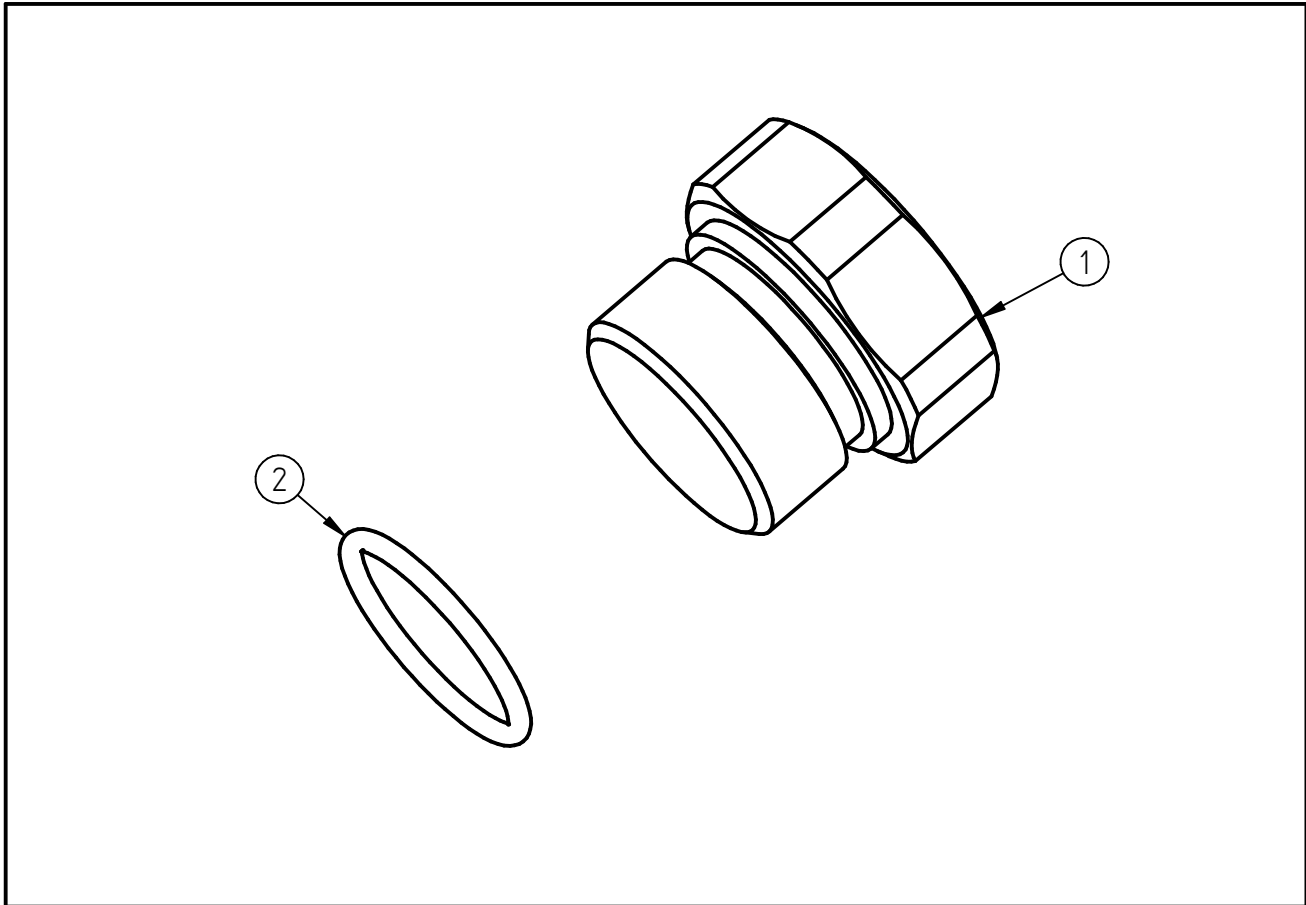


Ersatzteilzeichnung  
**Luftsperrventil ST-164**  
 Artikel-Nr. 200164345



Pos.	Artikelnummer	Benennung
1	040004828	Blindstopfen Luftventil ST-164
2	050002480	O-Ring 15x1,5 EPDM 80 Shore

Repair-Kits

Pos.	Artikelnummer	Benennung	Pos.	Artikelnummer	Benennung
.					