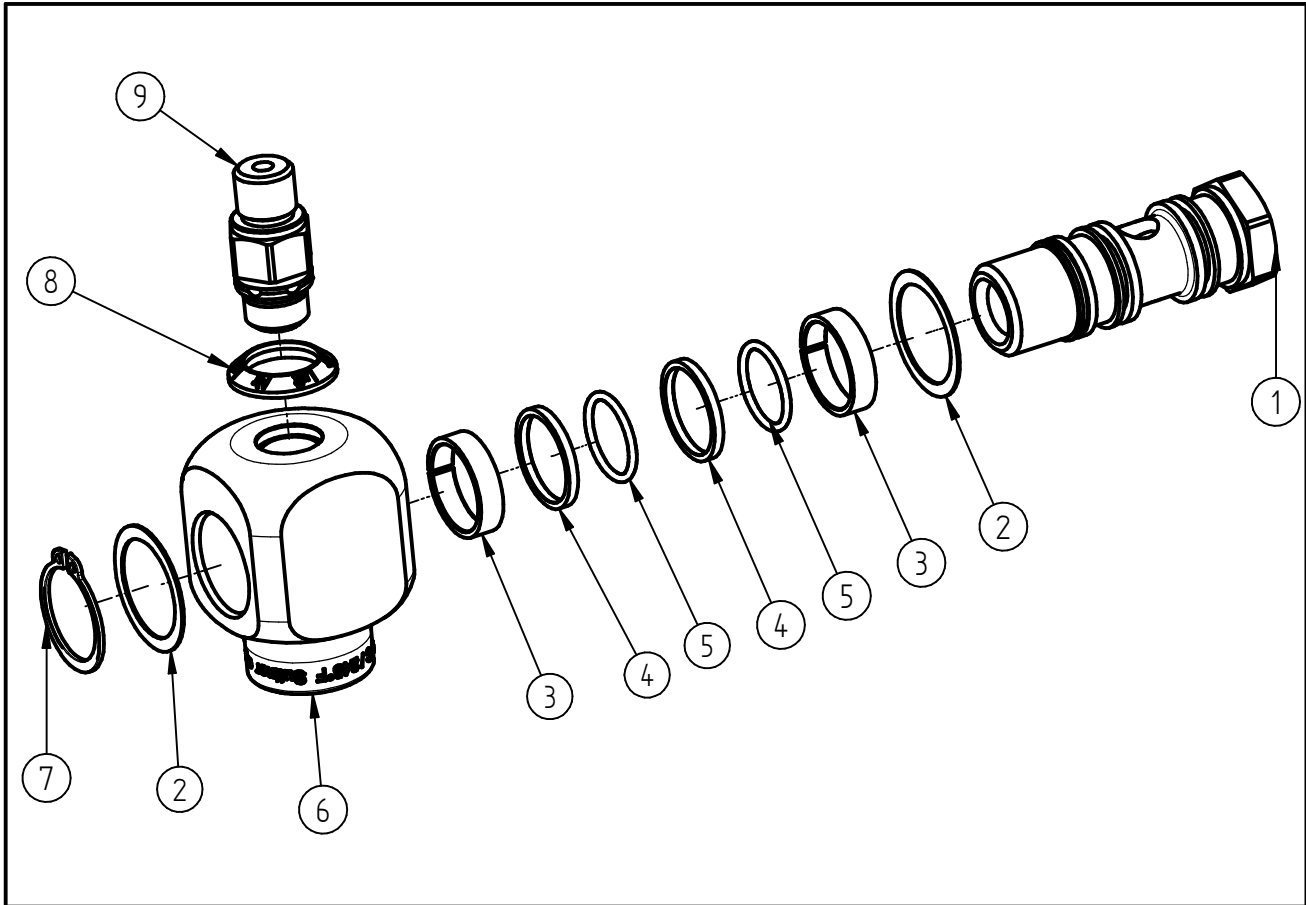


Ersatzteilzeichnung
Doppelinjektor ST-163
 Artikel-Nr. 200163451



Pos.	Artikelnummer	Benennung
1	040003088	Hohlschraube ST-322 G1/2AG
2	040001635	Distanzscheibe 22,9_29_0,5
3	050002410	Kolbenring 20x23x5,7
4	050000865	Roto-Gleitring 23x18,1x2,2
5	050002415	O-Ring 17,17x1,78 Viton 80Sh
6	040003068	Gehäuse Druckluftmodul ST-163
7	040001658	Sicherungsring DIN471 23x1,2
8	020005108	Ansaugmarkierung 3 grau
9	200163356	Rückschlagventil G1/4 AG MK2

Repair-Kits

Pos.	Artikelnummer	Benennung	Pos.	Artikelnummer	Benennung
.					