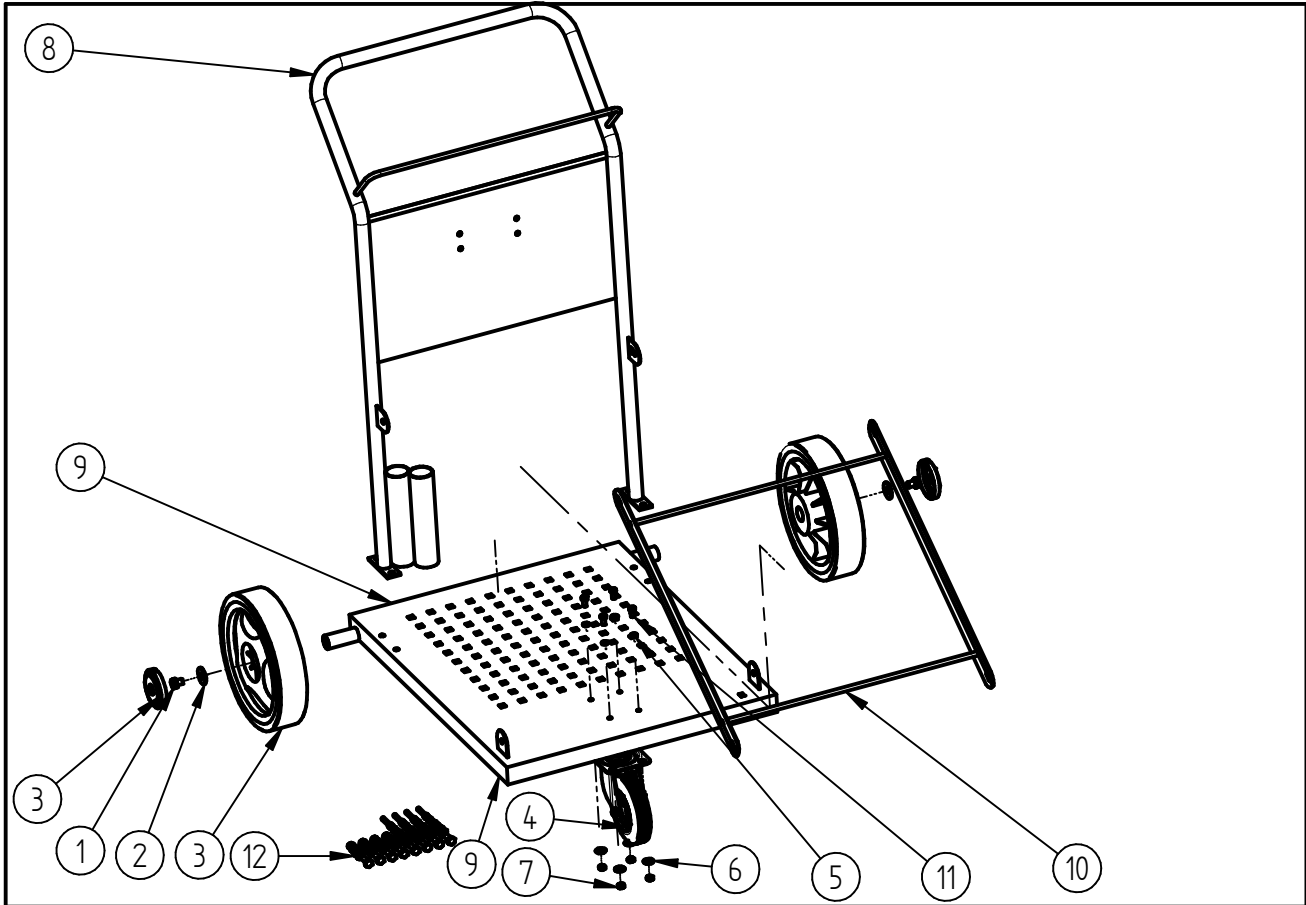


Ersatzteilzeichnung
Doppelinjektor ST-163
 Artikel-Nr. 200163389



Pos.	Artikelnummer	Benennung
1	040004200	S-Schraube M10x12 ISO 4017 A2
2	040004225	Scheibe M10 DIN 9021 A2
3	130000340	Rad ST-163 grau -schwarz
4	130000350	Lenkrolle Va ST-163
5	040002155	Scheibe 12x6,4x1,6 ISO 7089 A2
6	040004240	Scheibe M6 DIN 9021 A2 18/6,4x1,
7	040004230	Mutter M6 DIN 985 A2
8	040003553	Handlauf Wagen ST-163
9	040003552	Bodenplatte Wagen ST-163
10	040003554	Verstrebung Wagen ST-163
11	040004220	S-Schraube M6x14 ISO 4014 A2
12	200163380	Schrauben+Anleitung ST-163

Repair-Kits

Pos.	Artikelnummer	Benennung	Pos.	Artikelnummer	Benennung
.					