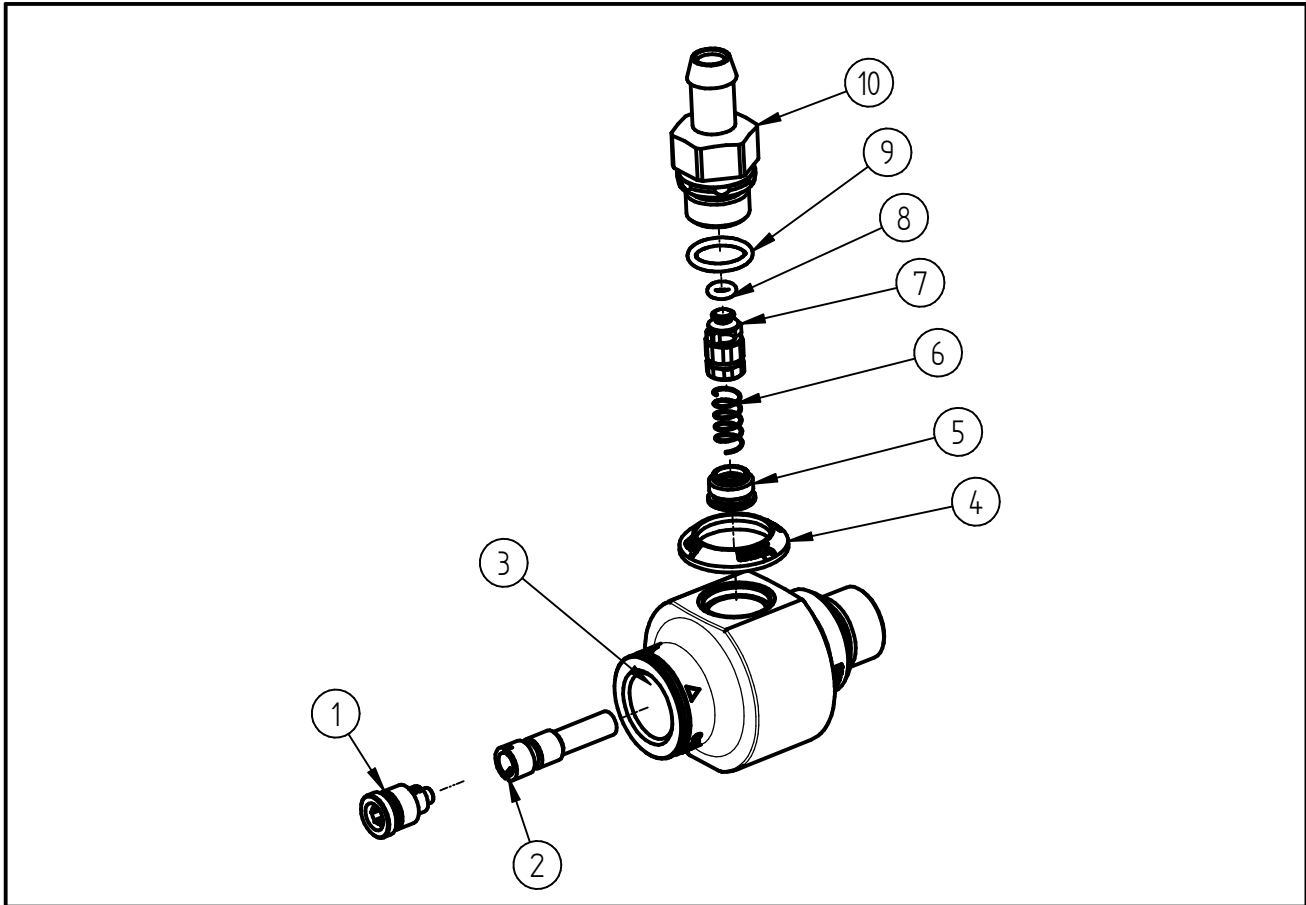


Ersatzteilzeichnung  
**Injektor ST-160**  
 Artikel-Nr. 200160540



| Pos. | Artikelnummer | Benennung                          |
|------|---------------|------------------------------------|
| 1    | 040003651     | Injektordüse 2,1 ST-168            |
| 2    | 040003523     | Düsenvorsatz ST-160 2,3            |
| 3    | 040003580     | Gehäuse ST-160 Injektor            |
| 4    | 020005100     | Ansaugmarkierung 1 ST-163 blau     |
| 5    | 040003558     | Gewindestopfen ST-163              |
| 6    | 060001102     | Druckfeder D0,38x6x15,5 1.4401     |
| 7    | 040003573     | Rückschlagkolben ST-163 V4A        |
| 8    | 050000264     | O-Ring 2,9x1,78 FKM ETP-75 extreme |
| 9    | 050000300     | O-Ring 10,82x1,78 EPDM 70Shore     |
| 10   | 040003550     | Schlauchtülle ST-163               |

### Repair-Kits

| Pos. | Artikelnummer | Benennung | Pos. | Artikelnummer | Benennung |
|------|---------------|-----------|------|---------------|-----------|
| .    |               |           |      |               |           |