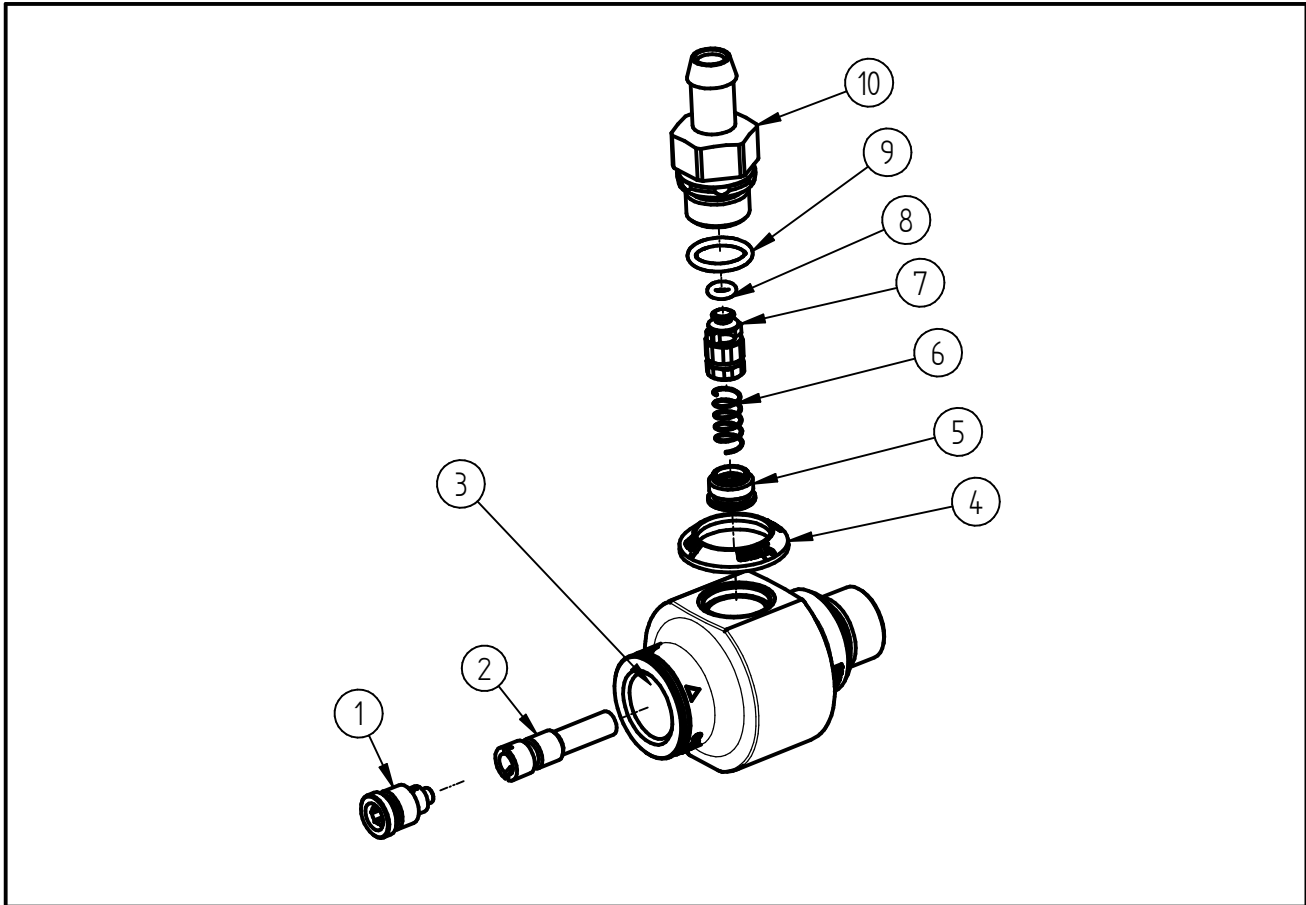


Ersatzteilzeichnung
Injektor ST-160
 Artikel-Nr. 200160500



Pos.	Artikelnummer	Benennung
1	040003643	Injektordüse 1,3 ST-168
2	040003517	Düsenvorsatz ST-160 1,7
3	040003580	Gehäuse ST-160 Injektor
4	020005100	Ansaugmarkierung 1 ST-163 blau
5	040003558	Gewindestopfen ST-163
6	060001102	Druckfeder D0,38x6x15,5 1.4401
7	040003573	Rückschlagkolben ST-163 V4A
8	050000264	O-Ring 2,9x1,78 FKM ETP-75 extreme
9	050000300	O-Ring 10,82x1,78 EPDM 70Shore
10	040003550	Schlauchtülle ST-163

Repair-Kits

Pos.	Artikelnummer	Benennung	Pos.	Artikelnummer	Benennung
.					