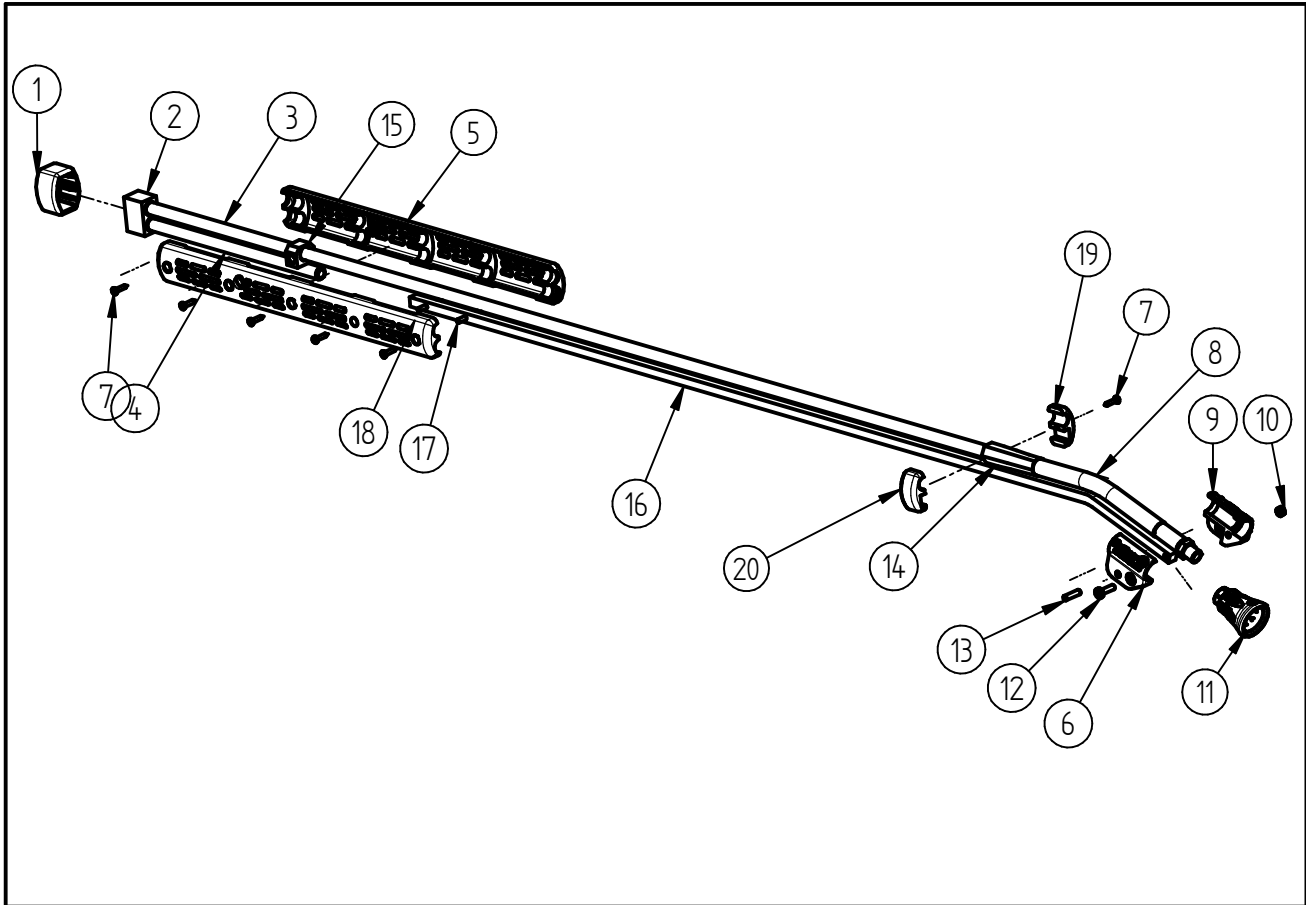


Ersatzteilzeichnung  
**Lanze ST-85 Push & Pull**  
 Artikel-Nr. 200085750



Pos.	Artikelnummer	Benennung
1	020002770	Schutz-Anschlußstück ST-85
2	010002200	Anschlußstück ST-85
3	070000071	Düsenrohr ST-85 1200mm verzinkt
4	070000440	Rohr 250mm ST-85 verzinkt
5	020002760	Halbschale2 Isolierhandg. ST-85
6	020007510	Halter ST-85 rechts
7	040000051	B-Schraube 3,5x16 ISO 7049 A2
8	200085300	Schlauch E:G1/4 IG A:G1/4 AG
9	020007500	Halter ST-85 links
10	040002865	Mutter M5 DIN EN 24032 A2
11	200010700	Düsenschutz ST-10 sw-sw Niro
12	040002870	Linsenschraube M5x16 DIN7985A2
13	040002880	Zylinderst. 5m6x20 ISO 2338 A2
14	020007530	Schrumpfschlauch ø19
15	010005030	Halterung beidseitig ST-85
16	030000250	AL-Stange 10x10x1065mm
17	040002885	Zylinderst. 4m6x30 ISO 2338 A2
18	020002750	Halbschale1 Isolierhandg. ST-85

Pos.	Artikelnummer	Benennung
19	020002790	Schelle (2) ST-85
20	020002780	Schelle (1) ST-85

## Repair-Kits

Pos.	Artikelnummer	Benennung	Pos.	Artikelnummer	Benennung
.					