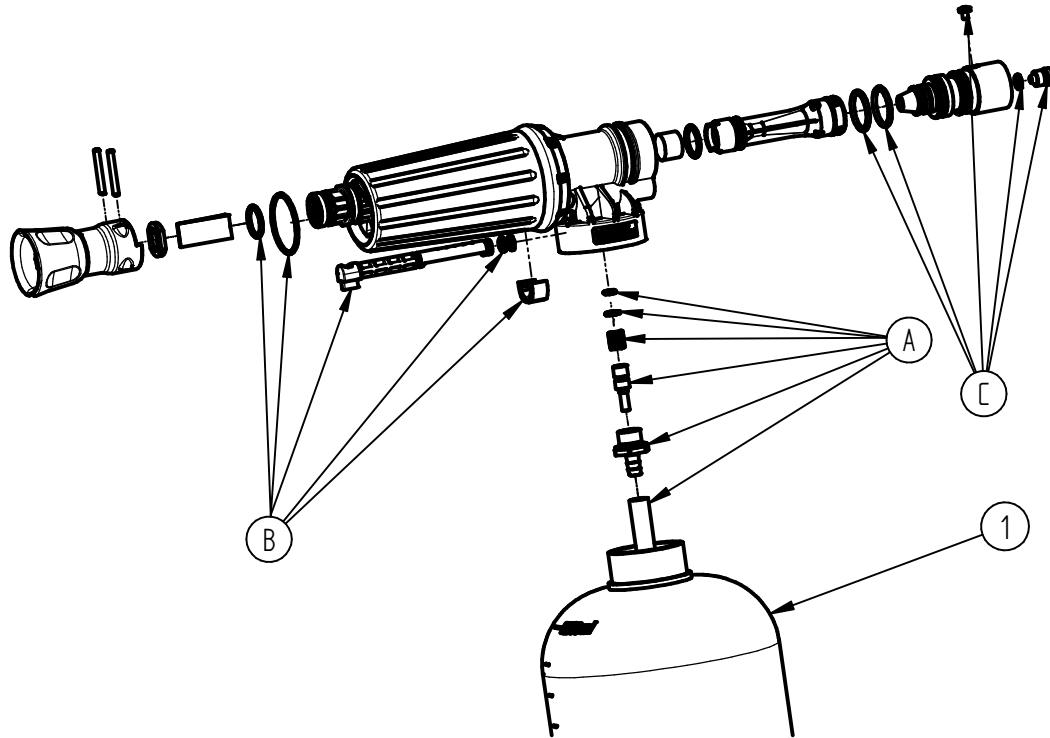


Ersatzteilzeichnung / Spare Parts

Schauminjektorlanze ST-73.1  
Foam injector lance ST-73.1

Artikel-Nr. / Item-No. 200073950



Pos.	Artikelnummer/Item-No.	Benennung	Description
1	020073520	Flasche rund 2Liter, M40x4	Chemical Tank 2l

Rep.-Kits			
Pos.	Artikelnummer/Item-No.	Benennung	Description
A	200073496	Rep.-Kit Ansaugung ST-73	Rep.-Kit Suction ST-73
B	200073497	Rep.-Kit Durchflußbegrenzer ST-73	Rep.-Kit Chemical rail ST-73
C	200073489	Rep.-Kit Düse 2,1 ST-73	Rep.-Kit Nozzle 2,1 ST-73
D	54050009	Schaupad ST-73; ST-75 (1 Stück)	Strainer pill for foam injector ST-73 (1 piece)
	54050010	Schaupad ST-73; ST-75 (10 Stück)	Strainer pill for foam injector ST-73 (10 pieces)
	54050011	Schaupad ST-73; ST-75 (100 Stück)	Strainer pill for foam injector ST-73 (100 pieces)