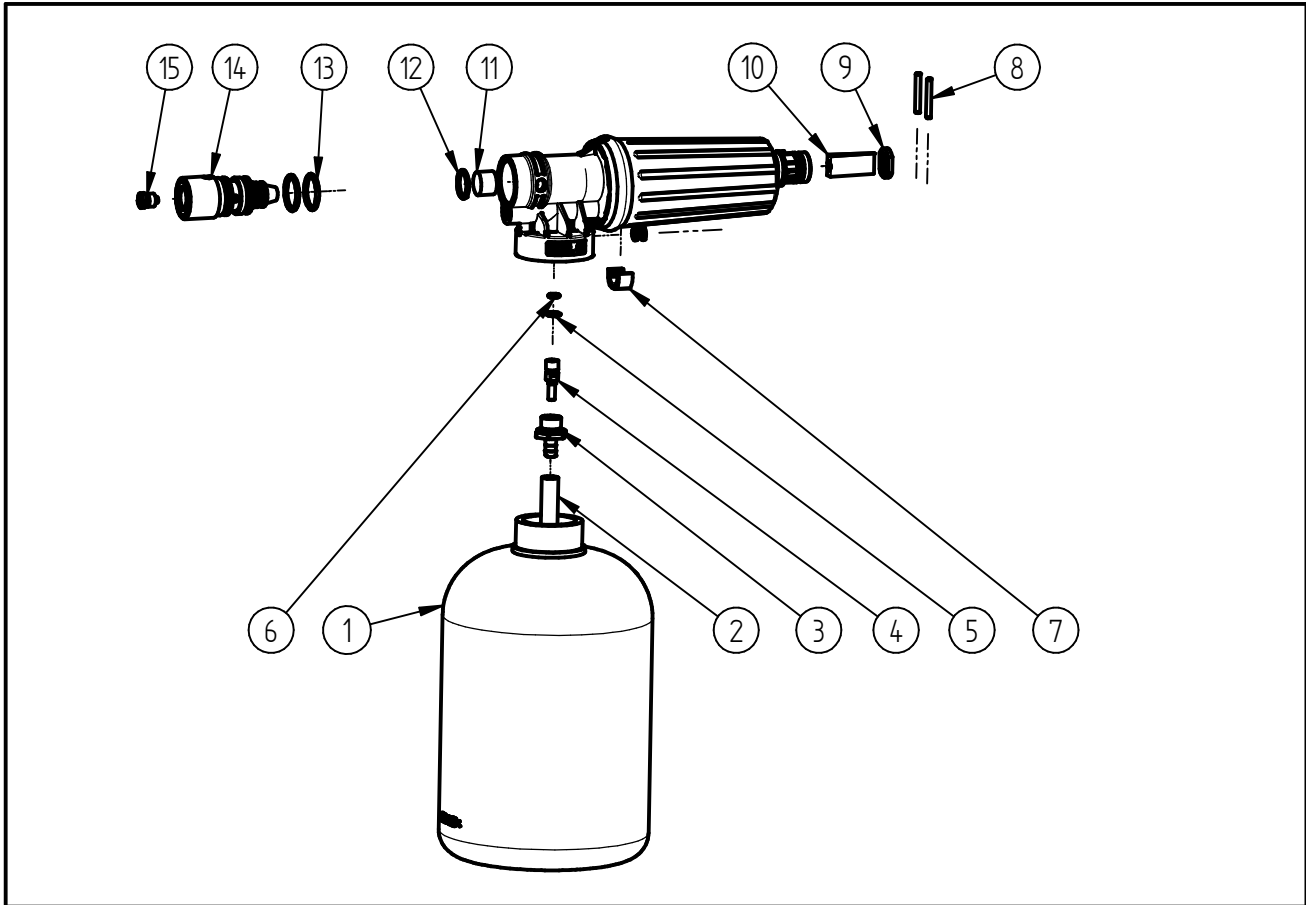


Ersatzteilzeichnung  
**Schauminjektorlanze ST-73.1**  
 Artikel-Nr. 200073910



Pos.	Artikelnummer	Benennung
1	020073520	Flasche rund 2Liter, M40x4
2	020073514	PVC-Schlauch ST-73 / 195 mm
3	020073515	Schlauchstutzen ST-73.1 blau
4	020073508	Ansaugnippel ST-73.1
5	050000521	O-Ring 5x1,5 FKM75-ETP Extreme
6	050000264	O-Ring 2,9x1,78 FKM ETP-75 extr
7	020073521	Anschlagclip ST-73.1
8	040073517	Zylinderst. DIN 7 3x24 A2
9	020073512	Spreitzer ST-73.1
10	060073515	Blattfeder ST-73
11	040073503	Filterpad ST-73
12	050000911	O-Ring 14x1,78 EPDM per. 70Sh
13	050000660	O-Ring 18x2 EPDM 70Sh peroxidv
14	040073510	Injektorgehäuse ST-73 3,5
15	040073511	Düse ST-73 1,80mm

### Repair-Kits

Pos.	Artikelnummer	Benennung	Pos.	Artikelnummer	Benennung
.					