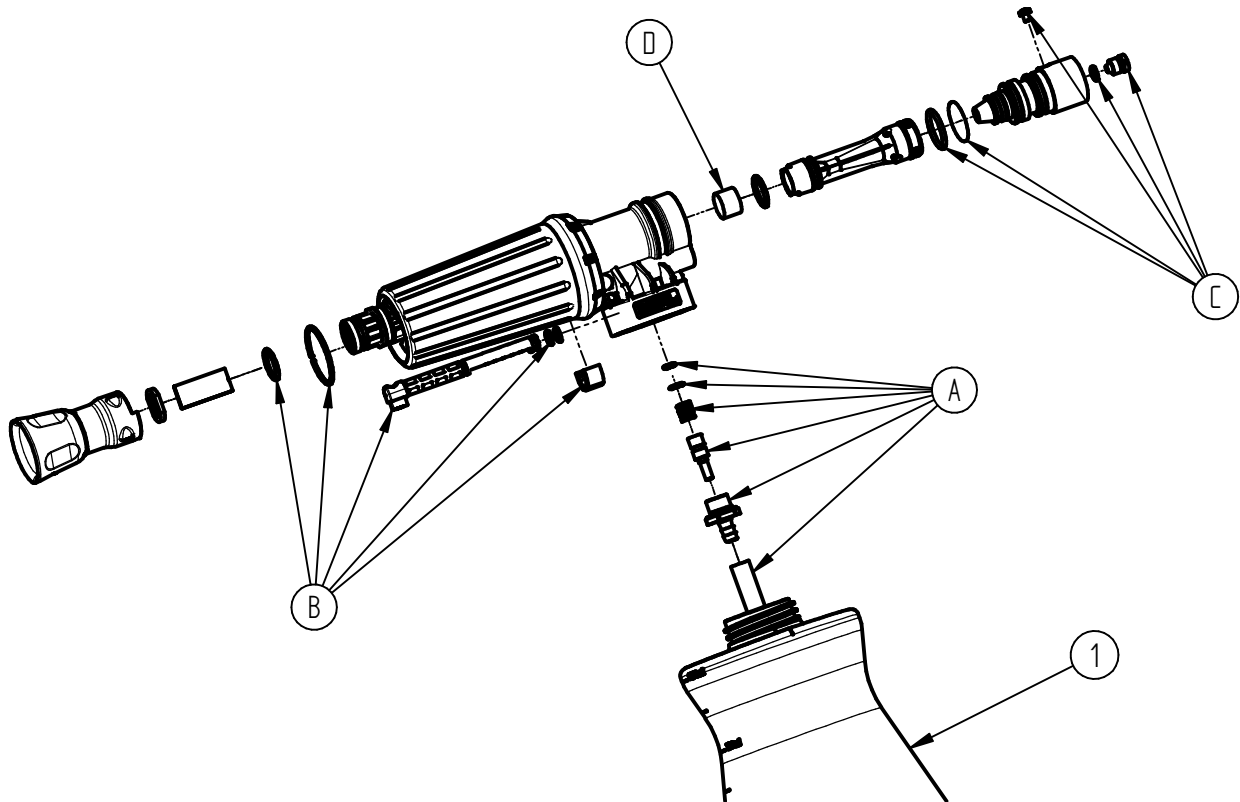


Ersatzteilzeichnung / Spare Parts

Schauminjektorlanze ST-73.1

Foam injektor lance ST-73.1

Artikel-Nr. / Item-No. 200073900



Pos.	Artikelnummer/Item-No.	Benennung	Description
1	020073525	Flasche 1 Liter, M40x4	Chemical tank 1l, M40x4

Rep.-Kits			
Pos.	Artikelnummer/Item-No.	Benennung	Description
A	200073496	Rep.-Kit Ansaugung ST-73	Rep.-Kit Suction ST-73
B	200073497	Rep.-Kit Durchflußbegrenzer ST-73	Rep.-Kit Chemical rail ST-73
C	200073486	Rep.-Kit Düse 1,6 ST-73	Rep.-Kit Nozzle 1,6 ST-73
D	54050009	Schaumpad ST-73; ST-75 (1 Stück)	Strainer pill for foam injector ST-73 (1 piece)
	54050010	Schaumpad ST-73; ST-75 (10 Stück)	Strainer pill for foam injector ST-73 (10 pieces)
	54050011	Schaumpad ST-73; ST-75 (100 Stück)	Strainer pill for foam injector ST-73 (100 pieces)