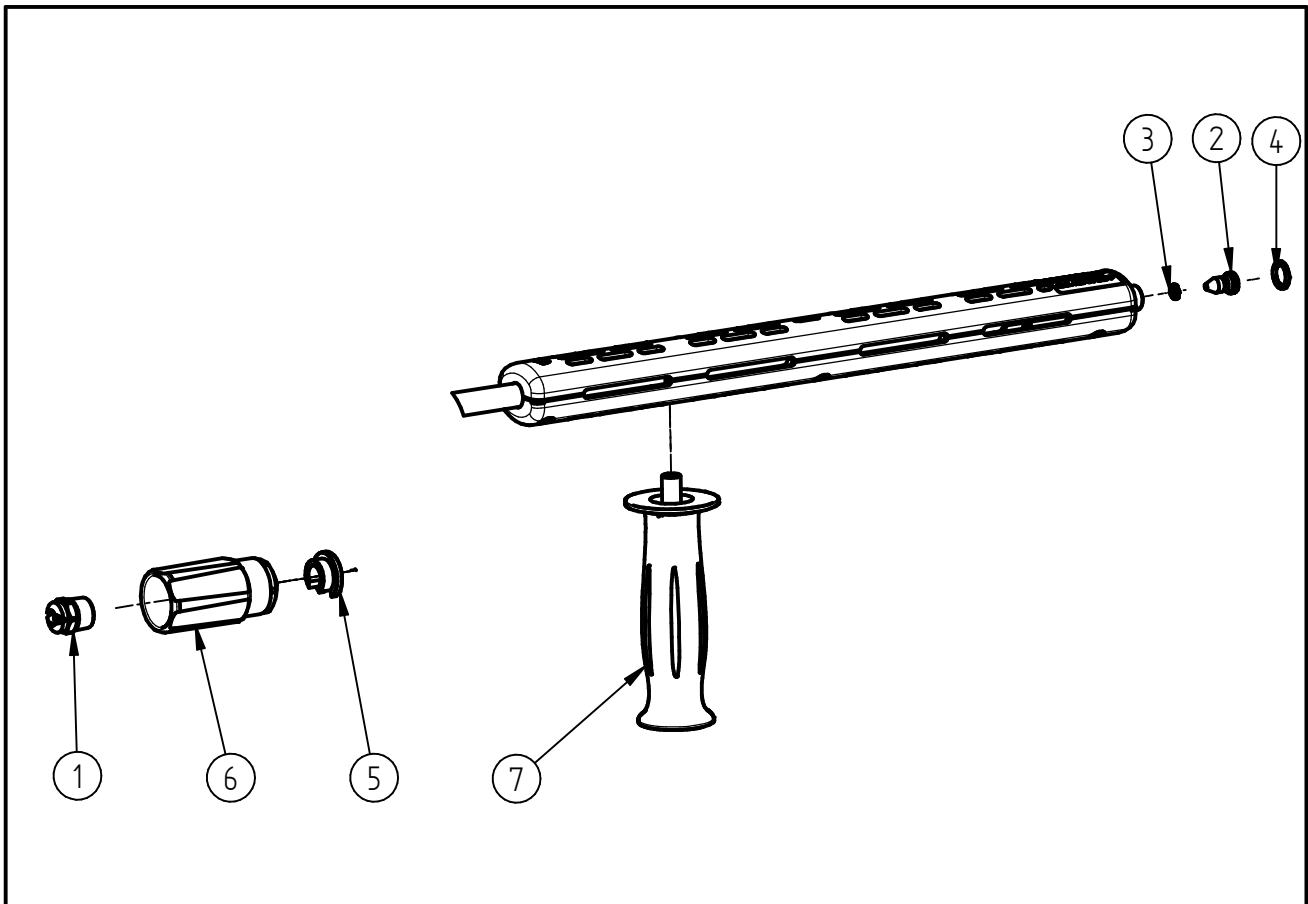


Ersatzteilzeichnung

Schauminjektorlanze ST-72

Artikel-Nr. 200072610



Pos.	Artikelnummer	Benennung
1	120501204	Flachstrahldüse 651.004.1C.CE.00
2	120000140	Düse, Injektor- \varnothing 2,3 ST-72
3	050000520	O-Ring 5x1,5 Viton 70 Shore
4	050000210	O-Ring 11x2 EPDM 70 Shore
5	020004230	Düsenclip 030 gelb
6	200072491	Repair-Kit Schaumlanze Düsenkopf
7	200009680	Handgriff ST-9 mit Klemmkolben