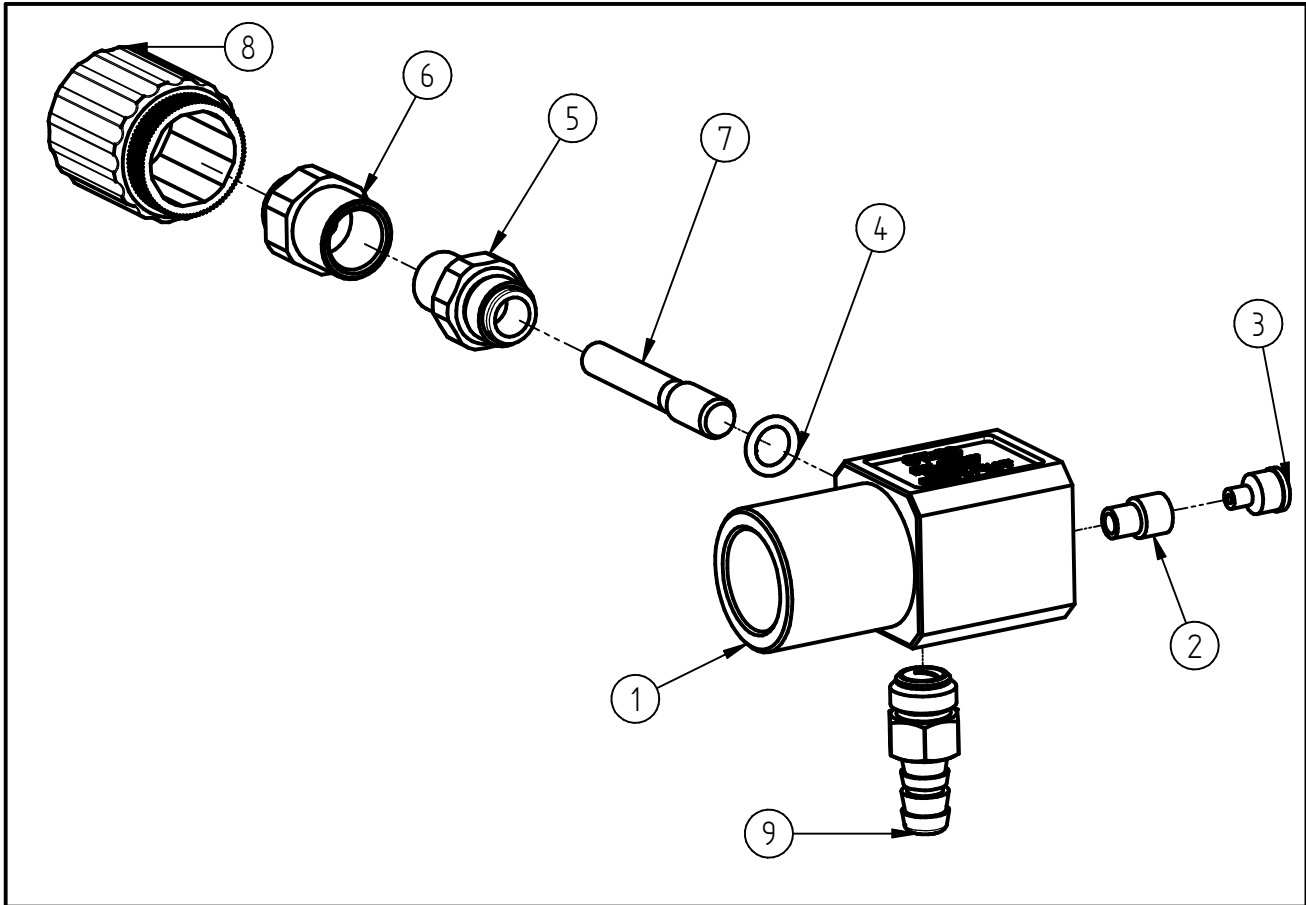


Ersatzteilzeichnung
Chemie- Injektor ST-62
 Artikel-Nr. 200062500



Pos.	Artikelnummer	Benennung
1	010003540	Pressmessingg.ST-62
2	010003550	Düse ST-62/1 D=6 x 12,5
3	010003560	Düse ST-62/2 D=6,5x 9
4	050000800	O-Ring 6x1,5 EPDM 70 Shore
5	010003580	Einschraubmutter SW 13 ST-62
6	010003570	Justiermutter ST-62
7	010003590	Justierkolben ST-62
8	020001310	PA-Hülse für Verstellung
9	200060720	Schlauchtülle mit Rückschlagv.

Repair-Kits

Pos.	Artikelnummer	Benennung	Pos.	Artikelnummer	Benennung
.					