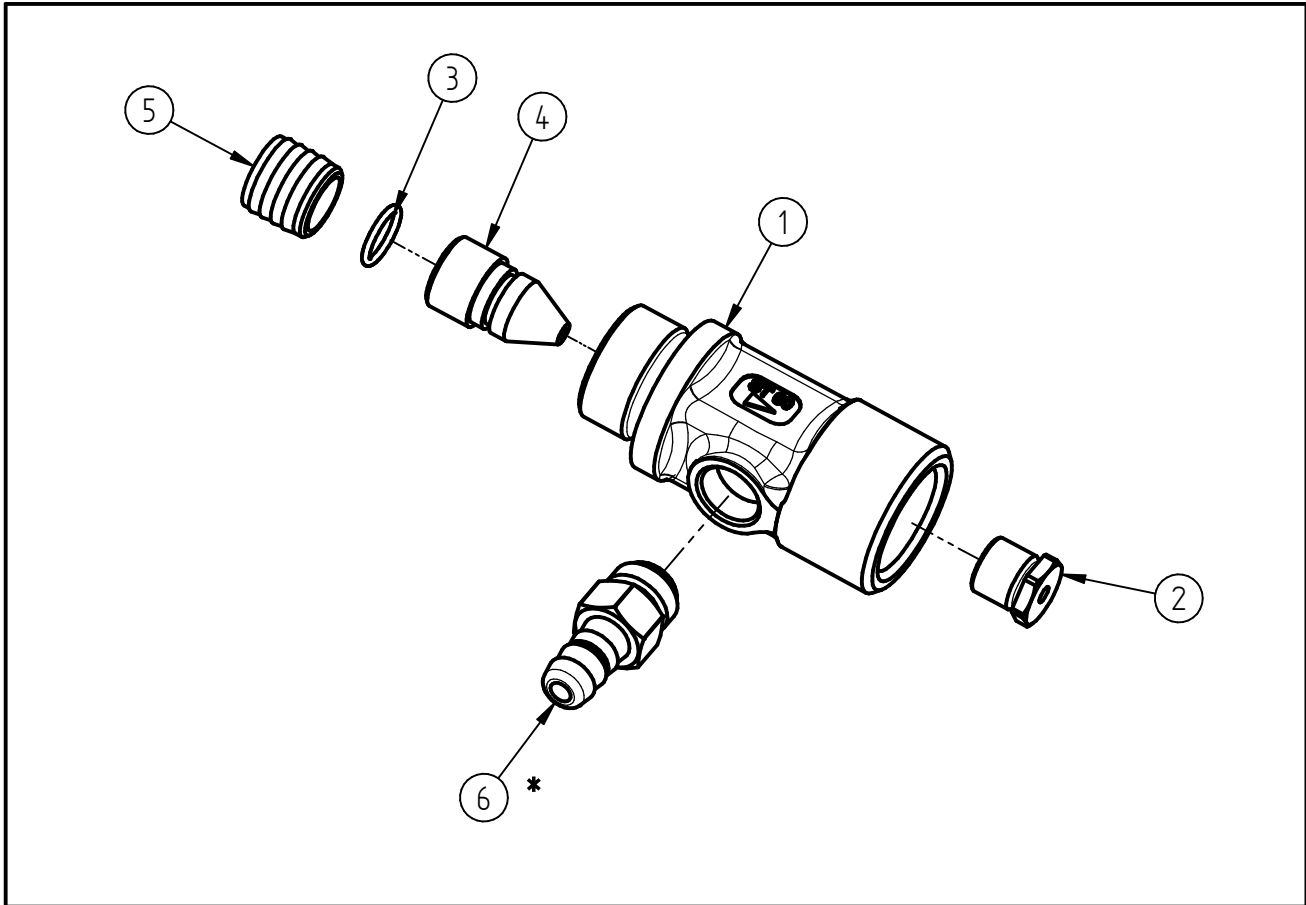


Ersatzteilzeichnung
 Schaum- Injektor ST-60.1
 Artikel-Nr. 200060700



Pos.	Artikelnummer	Benennung
1	010001590	Gehäuse Ms ST-60.1 3/8IG-3/8AG
2	040002690	Gegendüse 2,0mm ST-60.1
3	050000360	O-Ring 7x1 Viton 70 Shore
4	040002700	Düse 1,6mm ST-60.1
5	020002590	Buchse ST-60.1
6	200060720	Schlauchtülle mit Rückschlagv.

Repair-Kits

Pos.	Artikelnummer	Benennung	Pos.	Artikelnummer	Benennung
*	200060725	Repair-Kit Schlauchtülle			