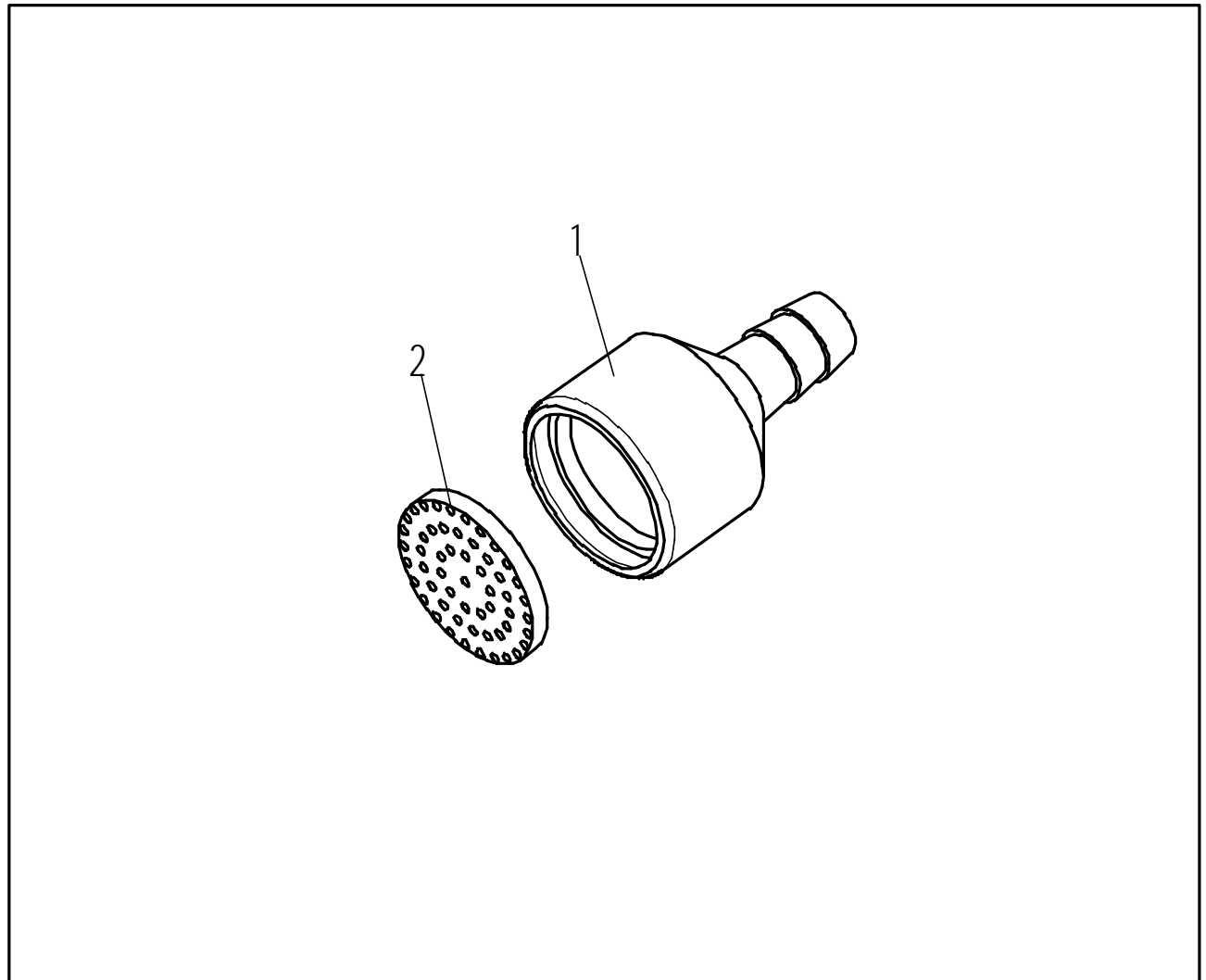


|                           |
|---------------------------|
| Ersatzteilzeichnung       |
| Chemie-Ansaugfilter ST 32 |
| Artikel-Nr. 20 0032 800   |



| Pos. | Artikel-Nr. | Benennung     |
|------|-------------|---------------|
| 1    | 01 0004 120 | Schlauchtülle |

| Pos. | Artikel-Nr. | Benennung |
|------|-------------|-----------|
| 2    | 02 0002 820 | Sieb      |