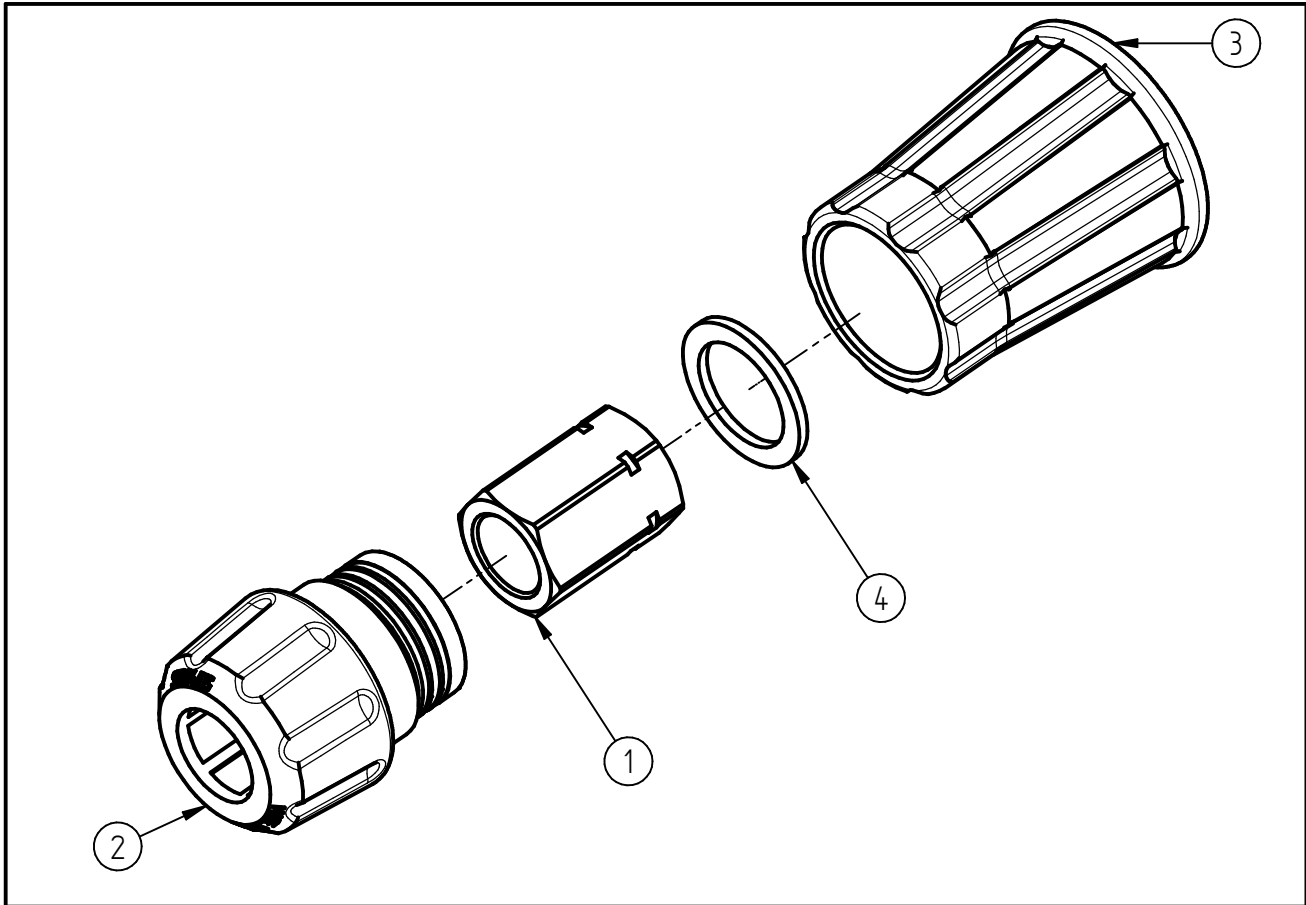


Ersatzteilzeichnung
 Düzenschutz ST-004
 Artikel-Nr. 200000003



Pos.	Artikelnummer	Benennung
1	100001120	Muffe G1/4 IG - 1/4"NPT IG
2	020000275	Schraubkappe Düzenschutz ,grau
3	020011270	Düzenschutz ST004/DS schwarz
4	100001060	Scheibe 22/16x1,5 verzinkt

Repair-Kits

Pos.	Artikelnummer	Benennung	Pos.	Artikelnummer	Benennung
.					