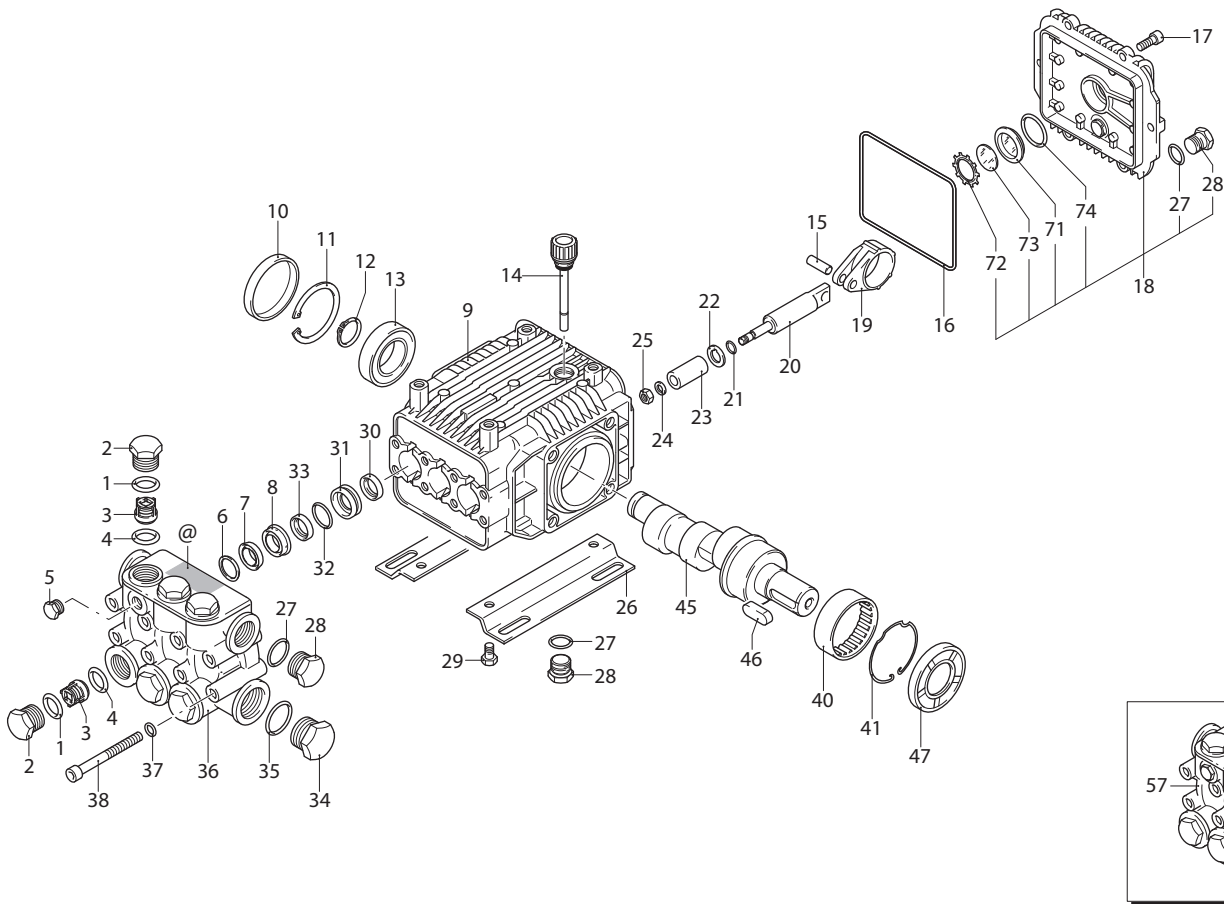


# XM

VERSION

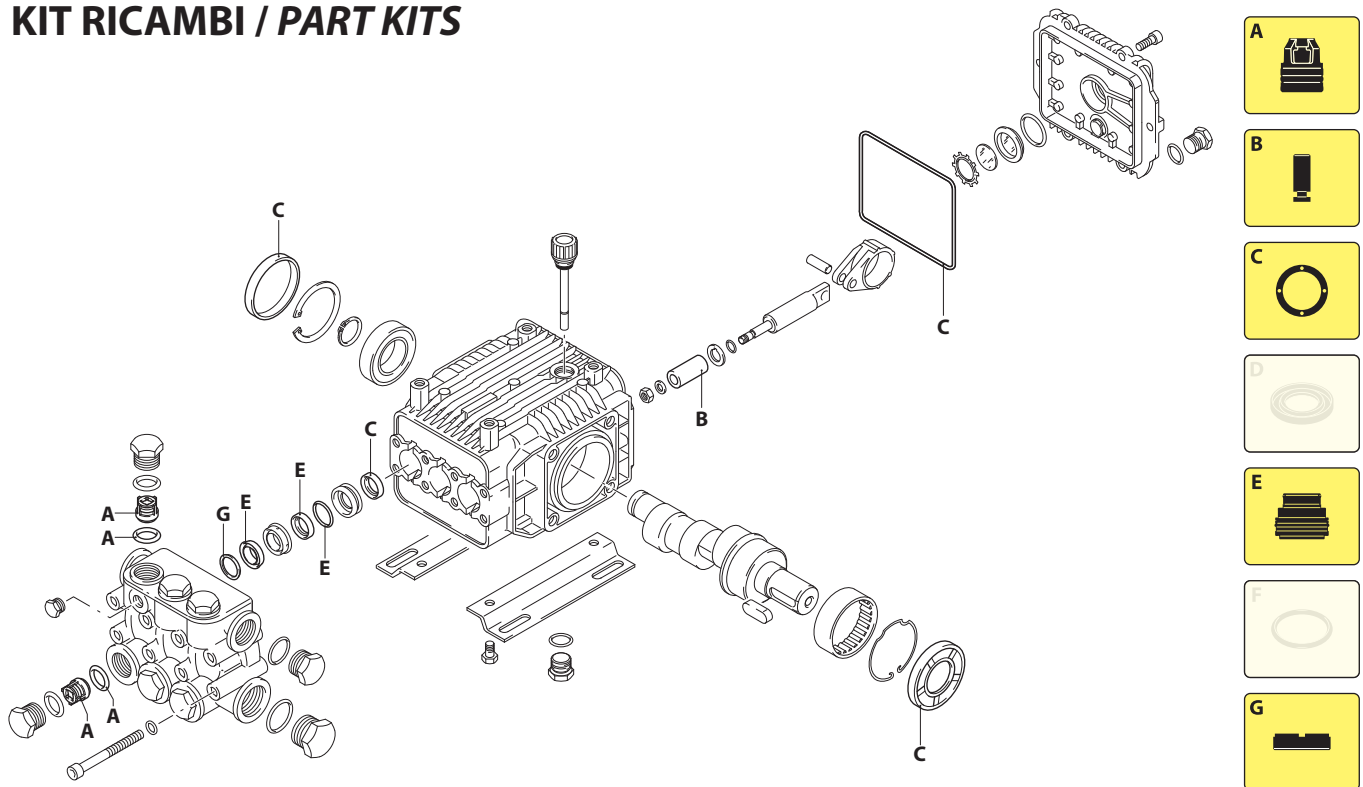
# N 1450rpm

# ∅ 24 mm



UN001924-MR

## KIT RICAMBI / PART KITS



UN001925-FU

# 178 Series

XM 1450 rpm N version ø 24 mm

11.17 (7900)  
13.17 (7902)  
15.15 (7906)



Pos.	Cod.	Denominazione	Description	Qt	Note	Pos.	Cod.	Denominazione	Description	Qt	Note
1	960160	Guarnizione OR Ø 17,86x2,62	O-ring	6		37	1381550	Rondella	Washer	8	
2	1260160	Tappo	Plug	6	☉C=50Nm	38	1322730	Vite TCEI M6x60	Screw	8	C=15Nm
3	1269050	Valvola completa	Complete valve	6		40	1321190	Cuscinetto	Bearing	1	(d)
4	880830	Guarnizione OR Ø 15,54x2,62	O-ring	6		41	1321080	Anello	Ring	1	
5	620301	Tappo 1/8" G	Plug	1	☉	45	1780150	Albero marcato 1	Shaft	1	○
6	1780130	Anello appoggio Ø15	Ring	3	○	45	1780160	Albero marcato 2	Shaft	1	☉
7	1780140	Anello appoggio Ø18	Ring	3	☉▲	45	1780180	Albero marcato 4	Shaft	1	▲
7	1260130	Tenuta acqua	Water seal	3	○	46	1380520	Linguetta	Key	1	
7	1260220	Tenuta acqua	Water seal	3	☉▲	47	1260750	Tenuta olio	Oil seal	1	(b)
8	1780090	Guida pistone anteriore Ø15	Piston guide	3	○	57	1789201	Premontaggio testa	Head assembly	1	○
8	1780110	Guida pistone anteriore Ø18	Piston guide	3	☉▲	57	1789202	Premontaggio testa	Head assembly	1	☉▲
9	1780010	Corpo pompa	Pump body	1		71	1260250	Indicatore livello	Level gauge	1	
10	1266740	Tenuta olio	Oil seal	1		72	1260430	Anello	Ring	1	
11	1260790	Anello seeger Øi 52	Ring	1		73	1780690	Disco	Plate	1	
12	1780550	Anello	Ring	1		74	1140450	Guarnizione OR Ø 20,24x2,62	O-ring	1	
13	1780490	Cuscinetto	Bearing	1							
14	880130	Tappo	Plug	1							
15	1780050	Spina	Pin	3							
16	1780510	Guarnizione OR Ø 106x3	O-ring	1							
17	1200430	Vite TCEI M6x16	Screw	6	C=10Nm						
18	1789010	Coperchio completo	Cover	1							
19	1780040	Biella alluminio	Connecting-rod	3							
20	1780060	Pistone di guida	Piston	3							
21	480480	Guarnizione OR Ø 4,48x1,78	O-ring	3							
22	1260091	Disco	Plate	3							
23	1780070	Pistone Ø 15	Piston	3	○						
23	1780080	Pistone Ø 18	Piston	3	☉▲						
24	1260100	Rondella	Washer	3							
25	1260110	Dado M8	Nut	3	☉C=10Nm						
26	1380141	Piede	Foot	2	Opt. C=20Nm						
27	740290	Guarnizione OR Ø 14x1,78	O-ring	3							
28	1980740	Tappo 3/8" G ottone	Plug	3	C=20Nm						
29	1263130	Vite TE M8x12	Screw	4	Optional						
30	1260460	Tenuta olio	Oil seal	3							
31	1780100	Guida pistone posteriore Ø 15	Piston guide	3	○						
31	1780120	Guida pistone posteriore Ø 18	Piston guide	3	☉▲						
32	770260	Guarnizione OR Ø 23,52x1,78	O-ring	3							
33	1260440	Tenuta acqua Ø 15	Water seal	3	○						
33	1260450	Tenuta acqua Ø 18	Water seal	3	☉▲						
34	820361	Tappo 1/2" G ottone	Plug	1	C=30Nm						
35	180101	Guarnizione OR Ø 17,5x2	O-ring	1							
36	1780020	Testa	Head	1							

## KIT RICAMBI - PART KITS

A=KIT 1864 valvole valves		B=KIT 2739 ø 15 pistoni pistons		B=KIT 2746 ø 18 pistoni pistons		C=KIT 2786 tenute olio oil seals	
Pos.	Q.ty	Pos.	Q.ty	Pos.	Q.ty	Pos.	Q.ty
3	6	23	3	23	3	10	1
4	6					16	1
						30	3
						47	1

E=KIT 2741 ø 15 tenute acqua water seals		E=KIT 2747 ø 18 tenute acqua water seals		G=KIT 2740 ø 15 anelli appoggio support rings		G=KIT 2745 ø 18 anelli appoggio support rings	
Pos.	Q.ty	Pos.	Q.ty	Pos.	Q.ty	Pos.	Q.ty
7	3	7	3	6	3	6	3
32	3	32	3				
33	3	33	3				

## SIMBOLOGIA - SYMBOLS

ø 15	ø 18	ø 18
○ Per / For XM 11.17 cod. 7900	▲ Per / For XM 13.17 cod. 7902	☉ Per / For XM 15.15 cod. 7906

C Tolleranza coppia di serraggio +0÷-10% / Tightening torque tolerance +0÷-10%  
 ☉ Avvitare con Loxeal 55-14 / Screw with Loxeal 55-14  
 (b) Montare anello tenuta con attrezzo cod. 1941990 / Fit the seal with tool code nr. 1941990  
 (d) Montare con attrezzo speciale cod. 1780610 / Fit with special tool code nr. 1780610  
 @ Posizionamento targa di identificazione / Identification plate positioning

## PARTI SPECIALI IN VITON SPECIAL PARTS

Cod. - Part n°	Denominazione - Description	Q.tà - Q.ty
2776	Tenute acqua/Water seals ø 15	1
2777	Tenute acqua/Water seals ø 18	1

## Olio - Oil

Tipo / Type	Quantità / Quantity
SAE 15W40	0,415 Kg