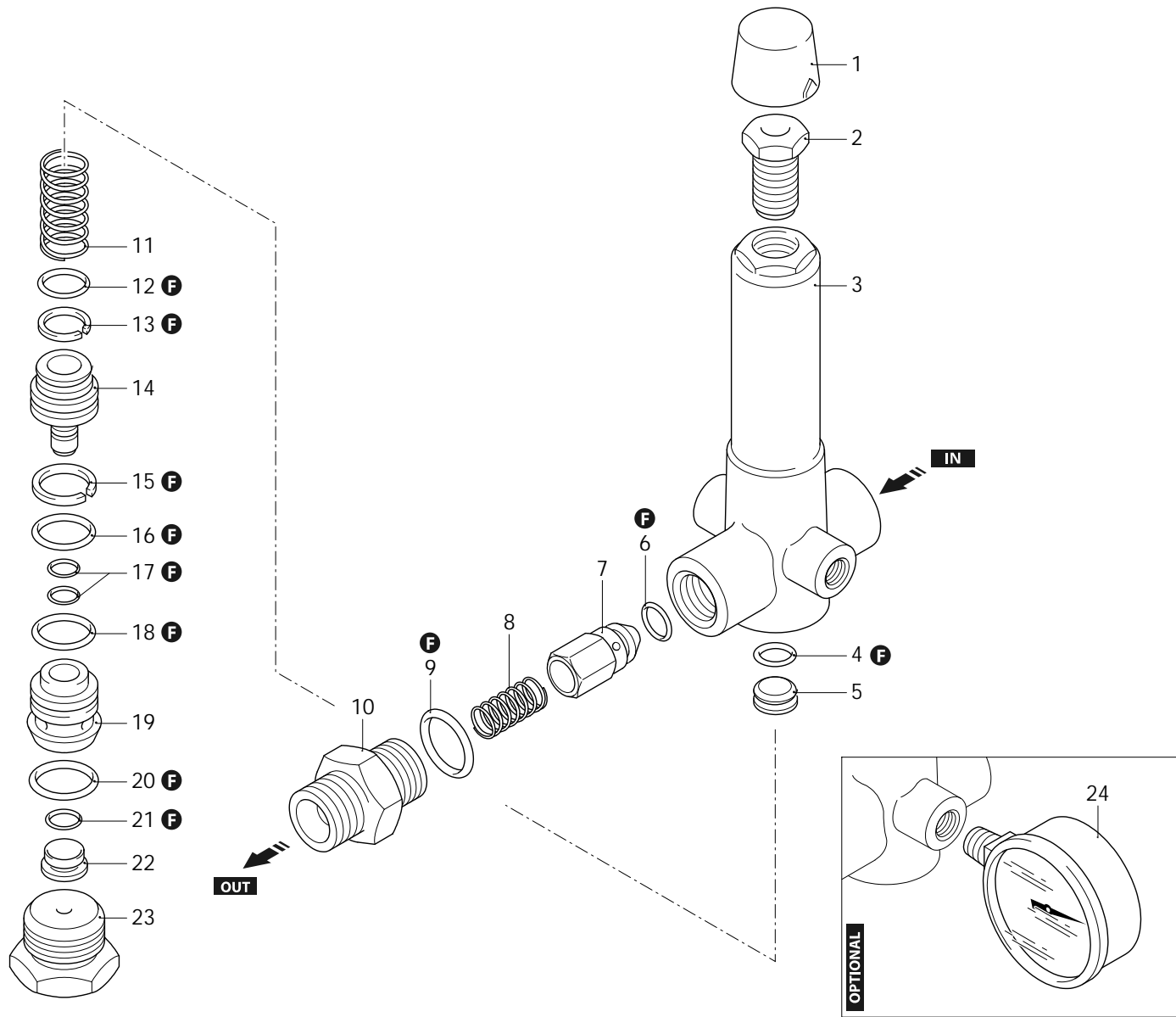




Valvole di Regolazione
ZEROMATIC/93

250 bar



AR-1_valvola-43_v01

29/09/2023



Valvole di Regolazione
ZEROMATIC/93

250 bar

P	Codice	Descrizione	Q	Note	Validità	P	Codice	Descrizione	Q	Note	Validità
1	1020120	Coperchio	1								
2	1020080	Vite	1								
3	1560120	Corpo valvola	1								
4	770570	Guarnizione OR	1	Ø 18,77x1,78							
5	1020070	Piattello	1								
6	1560150	Guarnizione OR	1	Ø 5,94x3,53							
7	1560100	Otturatore	1								
8	1560140	Molla	1								
9	960160	Guarnizione OR	1	Ø 17,86x2,62	Lubrificare con grasso Molykote PG54						
10	1560130	Raccordo	1	3/8" G	Avvitare con Loxeal 55-14						
11	1020110	Molla	1								
12	960160	Guarnizione OR	1	Ø 17,86x2,62	Lubrificare con grasso Molykote PG54						
13	1020190	Anello	1	antiestrusione							
14	1020040	Pistone	1								
15	1020200	Anello	1	antiestrusione							
16	390060	Guarnizione OR	1	Ø 20,63x2,62							
17	600180	Guarnizione OR	2	Ø 7,66x1,78							
18	770260	Guarnizione OR	1	Ø 23,52x1,78							
19	1020031	Centraggio	1								
20	550350	Guarnizione OR	1	Ø 23,81x2,62							
21	880840	Guarnizione OR	1	Ø 9,25x1,78	Lubrificare con grasso Molykote G807						
22	1020061	Sede	1								
23	1020020	Tappo	1	C=50Nm							
24	740260	Manometro	1	Ø 63							
F	1830	Kit guarnizioni	1								

Revisione: 1

Tipo olio: -

Allegato: Codice Valvola: 2907

Data: 29/09/2023

Quantità olio: -

C=Coppia Serraggio (Tolleranza +0 ÷ -10%)

** = Non presente per elettropompa*