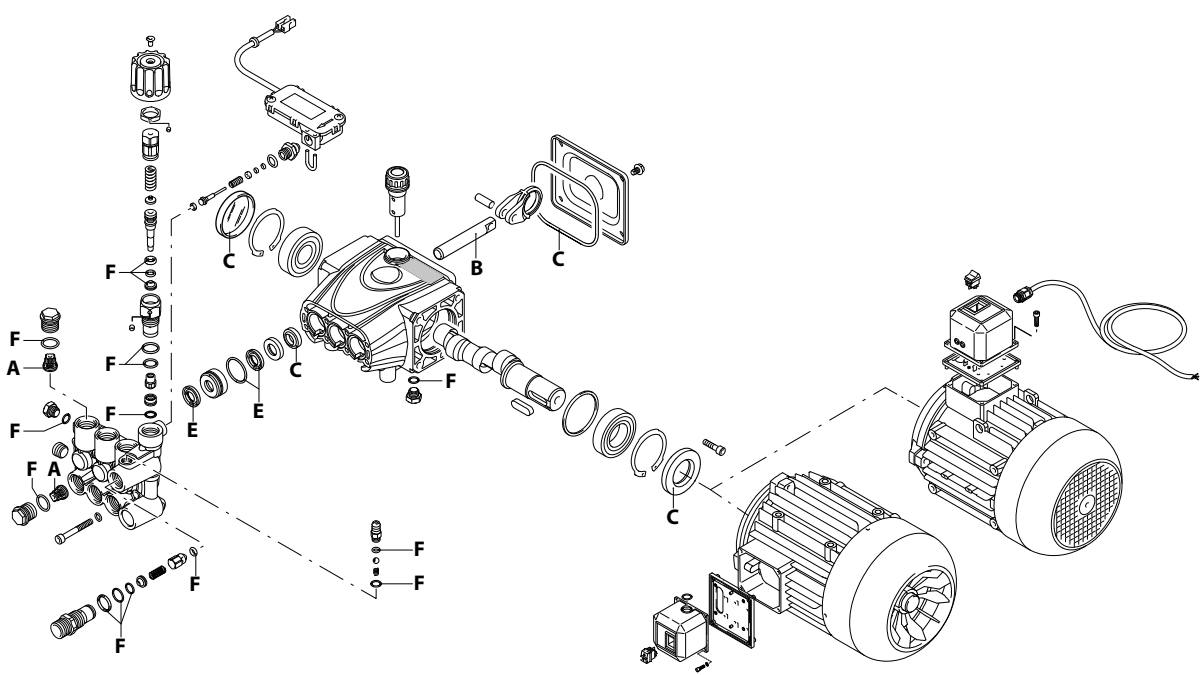


AR004345-FK

KIT RICAMBI / PART KITS



- A
- B
- C
- D
- E
- F
- G

AR004346-DK

414 Series

HJR 1450 rpm 230V/50Hz

8.15 TSS EM ML (28022)
8.15 TSS EM MA (28276)



Pos.	Cod.	Denominazione	Description	Qt.	Note	Pos.	Cod.	Denominazione	Description	Qt.	Note
1	3800250	Vite TSEI M4x8	Screw	1	☑ C=3Nm	54	4140090	Guarnizione OR	O-ring	1	
2	3800180	Manopola	Knob	1		55	4140270	Vite TE 5x8	Screw	4	
3	3800190	Vite	Screw	1		56	4140030	Coperchio	Cover	1	
4	1980220	Piastra	Plate	1		57	4140050	Albero marcato 1	Shaft	1	
5	2760410	Molla	Spring	1	(c)	58	4140100	Cuscinetto	Bearing	1	
6	4140170	Pistone	Piston	1	(b)	59	4140190	Anello	Ring	1	
7	2260100	Guarnizione OR Ø 6,02x2,62	O-ring	1		60	4140200	Tenuta olio	Oil seal	1	(a)
8	660190	Guarnizione OR Ø 6,07x1,78	O-ring	1		61	1380520	Linguetta	Key	1	
9	2760210	Anello antiestruzione	Ring	1		62	4149215	Premontaggio testa	Head assembly	1	
10	3800210	Guida pistone	Piston guide	1	☑ C=15Nm	63	1120681	Guarnizione OR Ø 3,39x1,78	O-ring	1	
11	740290	Guarnizione OR Ø 14x1,78	O-ring	1		64	1260820	Guarnizione OR Ø 1,78x1,78	O-ring	1	
12	820510	Guarnizione OR Ø 10,82x1,78	O-ring	1		65	4140480	Raccordo	Fitting	1	☑ C=8Nm
13	3800230	Pistone inferiore	Piston	1	☑ C=3Nm	66	2841800	Tappo	Plug	1	☑ C=8Nm
14	2841080	Sede	Seat	1		67	2029752	Prem. scatola TSS marcato A	TSS box assembly	1	
15	1470210	Guarnizione OR Ø 9x1	O-ring	2		68	4140420	Asta	Pin	1	
16	3700240	Portagomma Ø 8	Hose tail	1	☑ C=4Nm	69	2260460	Molla	Spring	1	
17	480480	Guarnizione OR Ø 4,48x1,78	O-ring	1		70	2021650	Rondella	Washer	1	
18	1250280	Sfera	Ball	1		71	3740050	Anello antiestruzione	Ring	1	
19	1560520	Molla	Spring	1		72	600180	Guarnizione OR Ø 7,66x1,78	O-ring	1	
20	2760230	Raccordo 3/8" G M	Fitting	1	☑ C=40Nm	73	2022201	Forcella	Fork	1	
21	2760270	Guarnizione OR Ø 12x1	O-ring	1		75	880280	Vite TCEI M6x18	Screw	1	☑ C=10,4Nm
22	394280	Guarnizione OR Ø 12,42x1,78	O-ring	1		95	45304	Motore	Motor	1	3HP EM ML ●
23	2760120	Iniettore Ø 2,0	Injector	1		96	44450	Motore	Motor	1	3HP EM MA ▲
24	2760200	Molla	Spring	1		101	3800890	Anello antiestruzione	Ring	3	
25	2761511	Otturatore	Shutter	1		102	2320280	Interruttore	Switch	1	
26	2101770	Guarnizione OR Ø 4x2,5	O-ring	1	90 Sh	103	1700930	Coperchio	Cover	1	
27	1345180	Vite TCEI M5x40	Screw	8	☑ C=6,2Nm	104	1700080	Piastra	Plate	1	
28	4140140	Rondella	Washer	8							
29	4140530	Testa Ottone	Head	1							
30	3800200	Dado M16x1	Nut	1							
31	3800240	Vite STEI M3x4	Screw	1	(e)						
32	3800310	Vite STEI M4x4	Screw	1	☑ (d)						
33	2760260	Tappo 1/4" G	Plug	1	☑ C=16Nm						
34	2840130	Tappo	Plug	6	☑ C=25Nm						
35	2849051	Valvola completa plastica	Complete valve	6							
36	2841520	Guarnizione OR Ø 13,5x1,8	O-ring	6							
37	3800140	Guarnizione	Gasket	6	☒						
39	4140490	Boccola Ø 14	Bushing	3							
40	4140510	Guarnizione OR Ø 22,5x1	O-ring	3	☒						
41	3800170	Boccola	Bushing	3							
42	3700250	Guarnizione OR Ø 8x1,1	O-ring	3	☒ 80 ShA						
43	2841800	Tappo	Plug	1	☑ C=8Nm						
44	3800111	Anello	Ring	3							
45	4140520	Corpo pompa	Pump body	1							
46	4140150	Coperchio	Cover	1							
47	4140360	Anello seeger Øi 47	Ring	2							
49	4140110	Cuscinetto	Bearing	1							
50	4140210	Tappo	Plug	1							
51	4140430	Pistone Ø 14	Piston	3	☒						
52	4140070	Spina	Pin	3							
53	4140080	Biella alluminio	Connecting-rod	3	☉						

KIT RICAMBI - PART KITS

A=KIT 43478 valvole valves		B=KIT 43894 Ø14 pistoni pistons		C=KIT 43895 Ø14 tenute olio oil seals		E=KIT 43896 Ø14 tenute acqua water seals	
Pos.	Q.ty	Pos.	Q.ty	Pos.	Q.ty	Pos.	Q.ty
35	6	51	3	44	3	37	6
				46	1	40	3
				54	1		
				60	1		

F=KIT 43482 OR O-Rings							
Pos.	Q.ty	Pos.	Q.ty	Pos.	Q.ty	Pos.	Q.ty
7	1	17	1				
8	1	21	1				
9	1	22	1				
11	1	26	1				
12	1	36	6				
15	2	42	3				

SIMBOLOGIA - SYMBOLS

● Per / For
HJR 8.15 TSS EM ML
cod. 28022

▲ Per / For
HJR 8.15 TSS EM MA
cod. 28276

- C Tolleranza coppia di serraggio +0÷-10% / Tightening torque tolerance +0÷-10%
 ☑ Avvitare con Loxeal 55-14 / Screw with Loxeal 55-14
 ☒ Lubrificare con grasso Molykote PG54 / Lubricate with grease Molykote PG54
 ☑☒ Lubrificare con grasso Molykote G807 / Lubricate with grease Molykote G807
 ☑☒ Avvitare con Loctite 243 / Screw with Loctite 243
 ☉ Lubrificare con grasso Molykote BR2 Plus / Lubricate with grease Molykote BR2 Plus
 (a) Montare anello tenuta con attrezzo cod. 1941990 / Fit the seal with tool code nr. 1941990
 (b) Riempire le scanalature con grasso Molykote PG54 / Fill the groove with grease Molykote PG54
 (c) Nel lato superiore lubrificare con grasso Molykote BR2 PLUS / In the upper side, lubricate with grease Molykote BR2 PLUS
 (d) Non bloccare contro cod. 3800190 / Do not block against code nr.3800190
 (e) Non mettere collanti / Don't put the glue
 @ Posizionamento targa di identificazione / Identification plate positioning
 β Codice premontaggio / Code number

Olio - Oil

Tipo / Type	Quantità / Quantity
SAE 15W40	0,154Kg