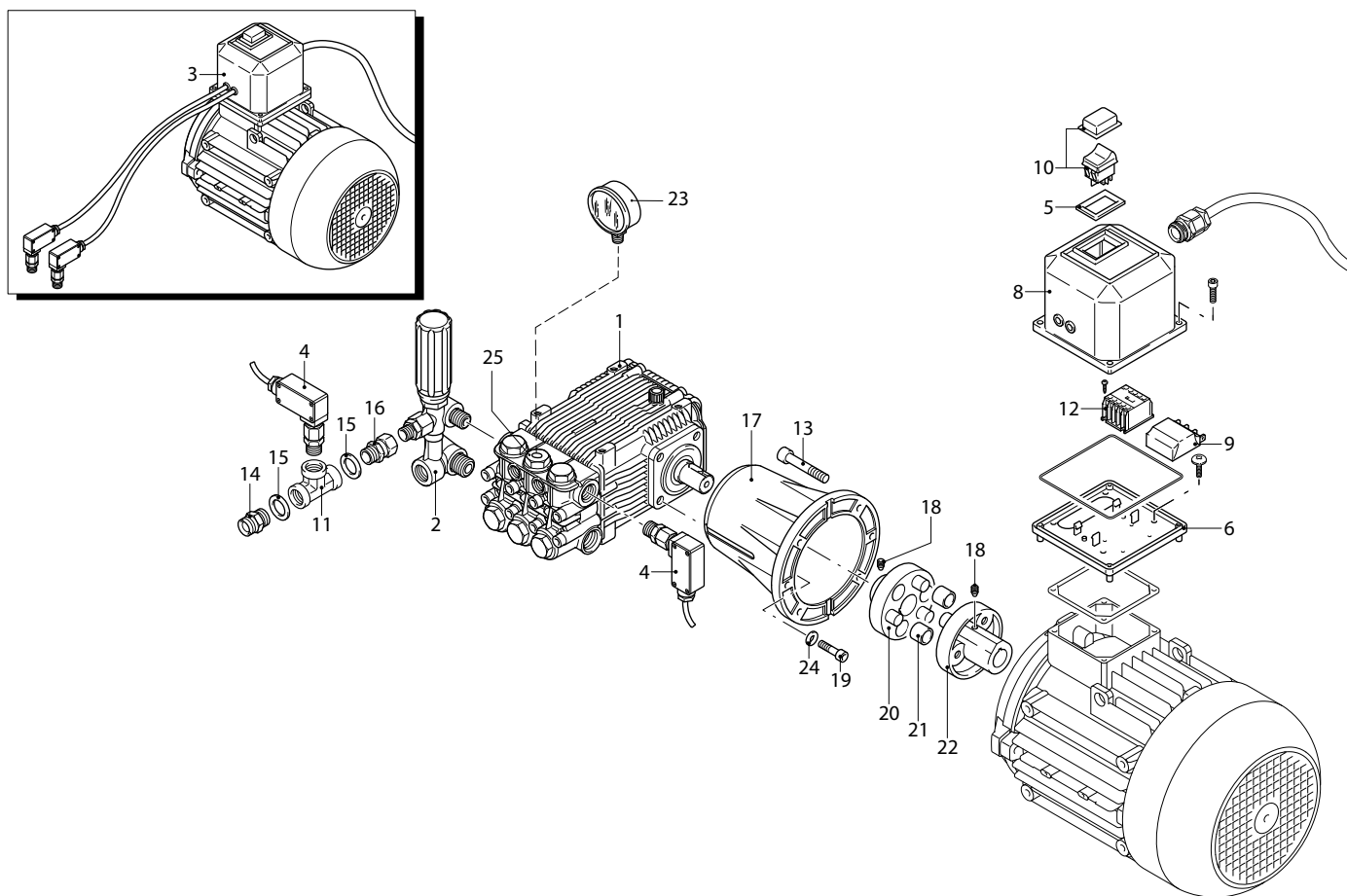


# HJK

# 1450rpm



AR004257-KL

KIT RICAMBI / PART KITS



Pos.	Cod.	Denominazione	Description	Qt	Note	Pos.	Cod.	Denominazione	Description	Qt	Note
1	27866	Pompa	Pump	1	JK 21.15 H						
2	22308	Valvola	Valve	1							
3	44424	Motore	Motor	1							
4	51368	Pressostato	Pressure switch	2							
5	1341140	Guarnizione	Gasket	1							
6	1700080	Piastra	Plate	1							
8	1700930	Coperchio	Cover	1							
9	2360590	Scheda	Board	1							
10	2360730	Interruttore	Switch	1							
11	2283010	Raccordo	T 3/8"G (F)	1							
12	2360950	Minicontattore	Mini-contactor	1							
13	540290	Vite	TCEI M8x25	4	☛C=24,5Nm						
14	2283000	Raccordo	3/8"G (M-M)	1							
15	1560280	Rondella	Washer	2							
16	1420860	Raccordo	3/8"G(F) 3/8"G(M)	1							
17	1940890	Flangia	F28	1							
18	1380180	Vite	M6x10	2							
19	620610	Vite	TCEI M8x30	4							
20	1940870	Giunto	Coupling	1							
21	1321670	Boccola	Bushing	6							
22	1380340	Giunto	motore Ø 28	1							
23	740260	Manometro	Ø63	1	0÷250bar						
24	390311	Rondella	Washer	4							
25	1381340	Tappo	con foro 1/4"G	1							

## KIT RICAMBI - PART KITS

Pos.	Cod.	Denominazione	Description	Qt	Note

Pos.	Cod.	Denominazione	Description	Qt	Note

## SIMBOLOGIA - SYMBOLS

Pos.	Cod.	Denominazione	Description	Qt	Note

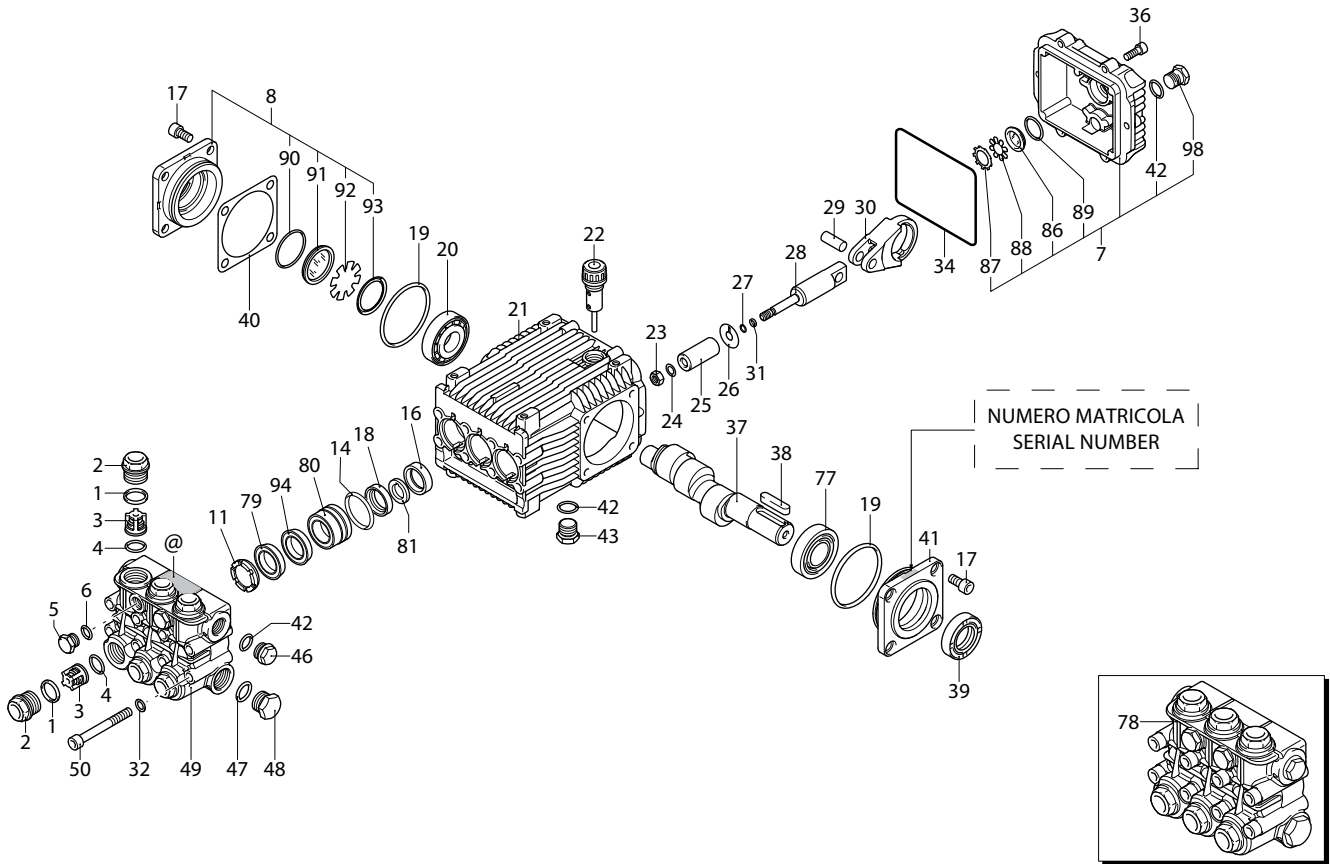
☛ Avvitare con Loxeal 55-14 / Screw with Loxeal 55-14

# JK

VERSION

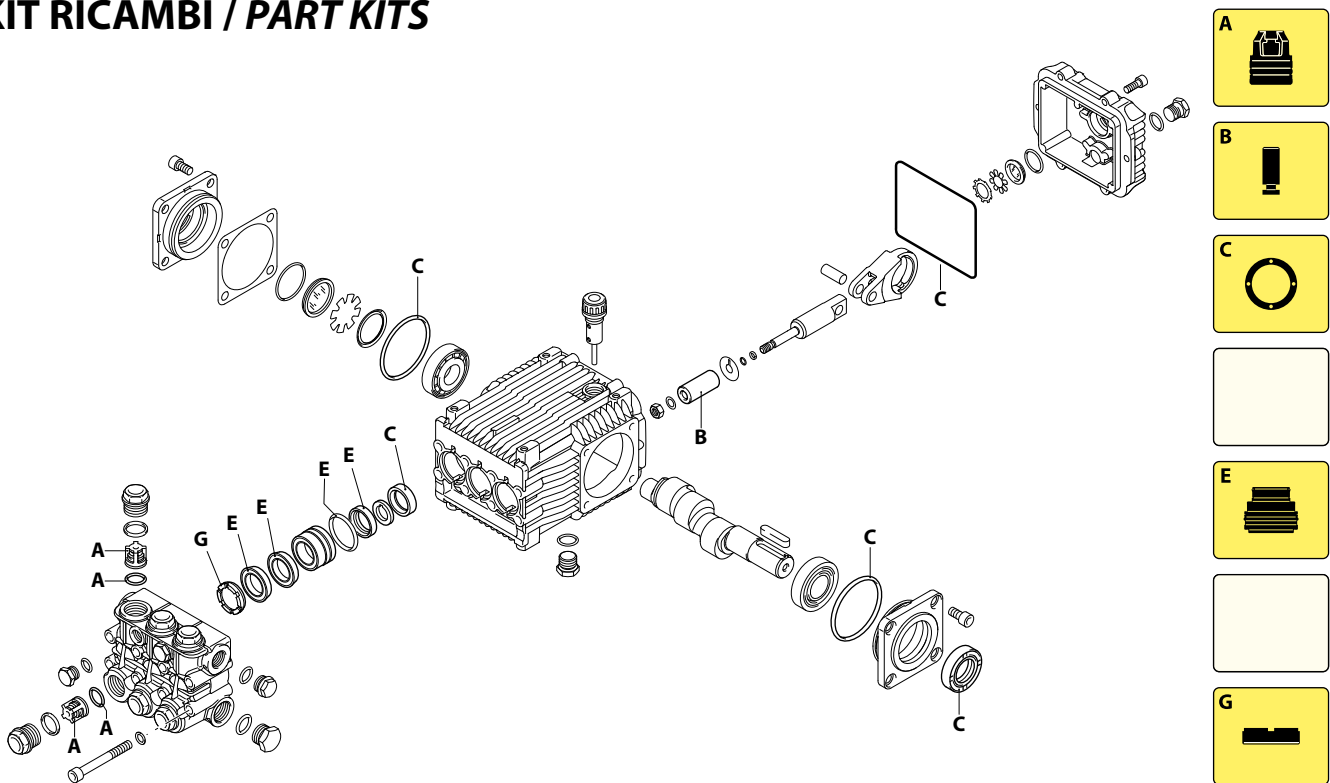
# N 1450rpm

Ø 24x40 mm



AR004187a-KL

## KIT RICAMBI / PART KITS



AR004188a-KL

# Premium Series

JK 1450 rpm N version ø 24x40 mm

21.15H N (26780)



Pos.	Cod.	Denominazione	Description	Qt	Note	Pos.	Cod.	Denominazione	Description	Qt	Note
1	960160	Guarnizione OR	Ø 17,86x2,62	6		50	1383440	Vite	TCEI M8x70	8	C=20Nm
2	4020200	Tappo	nickelato	6	☛ C=54Nm	77	1383140	Cuscinetto		1	
3	1389051	Valvola completa		6		78	2289306	Premontaggio testa		1	Ø 22
4	880830	Guarnizione OR	Ø 15,54x2,62	6		79	1942860	Tenuta acqua	Ø 22 - PTFE	3	
5	1380690	Tappo	1/4" G nickel	2	☛ C=15Nm	80	2340420	Guida pistone	Ø 22	3	
6	820510	Guarnizione OR	Ø 10,82x1,78	2		81	2340130	Distanziale		3	
7	2289017	Coperchio	completo	1		86	1260250	Indicatore livello		1	
8	2289016	Coperchio		1		87	1260430	Anello		1	
11	840320	Anello	appoggio Ø 22	3		88	1780690	Disco		1	
14	961240	Guarnizione OR	Ø 31,47x1,78	3		89	1140450	Guarnizione OR	Ø 20,24x2,62	1	
16	880520	Anello	tenuta	3		90	100410	Guarnizione OR	Ø 34,6x2,62	1	
17	850370	Vite	TCEI M8x16	8	C=24,5Nm	91	1941270	Indicatore livello		1	
18	1942730	Guarnizione	Ø 22 - PTFE	3		92	1941260	Disco		1	
19	640030	Guarnizione OR	Ø 59,99x2,62	2		93	1941290	Anello		1	
20	2280340	Cuscinetto		1		94	2340330	Anello	antistrusione	3	Ø 22
21	2283210	Corpo pompa		1		98	2282280	Tappo	con magneti	1	C=20Nm
22	880130	Tappo		1							
23	1260110	Dado	M8	3	C=10Nm						
24	1260100	Rondella		3							
25	1383340	Pistone	Ø 22	3							
26	1383350	Disco		3							
27	480480	Guarnizione OR	Ø 4,48x1,78	3							
28	2282101	Pistone	di guida	3							
29	1380060	Spina		3							
30	1383020	Biella	bronzo	3							
31	1080550	Anello	antistrusione	3							
32	1381850	Rondella		8							
34	1780510	Guarnizione OR	Ø 106x3	1							
36	780060	Vite	TCEI M6x25	6	C=10Nm						
37	2282350	Albero	marcato 13	1							
38	3200230	Linguetta		1							
39	2282260	Anello	tenuta	1	(b)						
40	1380120	Spessore	0,10 mm	1							
	1380130	Spessore	0,19 mm	1							
	1380530	Spessore	0,25 mm	1							
41	2340280	Supporto	cuscinetto aperto	1							
42	740290	Guarnizione OR	Ø 14x1,78	3							
43	1980740	Tappo	3/8" G ottone	1	C=25Nm						
46	1981180	Tappo	3/8" G nickel	1	☛ C=25Nm						
47	180101	Guarnizione OR	Ø 17,5x2	1							
48	960870	Tappo	1/2" G nickel	1	☛ C=40Nm						
49	1380680	Testa	nickelata	1							

## KIT RICAMBI - PART KITS

A=KIT 2864 valvole valves		B=KIT 46110 ø 22 pistoni pistons		C=KIT 43403 tenute olio oil seals		E=KIT 46514 ø 22 tenute acqua water seals	
Pos.	Q.ty	Pos.	Q.ty	Pos.	Q.ty	Pos.	Q.ty
3	6	25	3	16	3	14	3
4	6			19	2	18	3
				34	1	79	3
				39	1	94	3

G=KIT 1816 ø 22 anelli appoggio support rings							
Pos.	Q.ty	Pos.	Q.ty	Pos.	Q.ty	Pos.	Q.ty
11	3						

## SIMBOLOGIA - SYMBOLS

Ø 22  
▲ Per / For  
JK 21.15 H  
cod. 26780

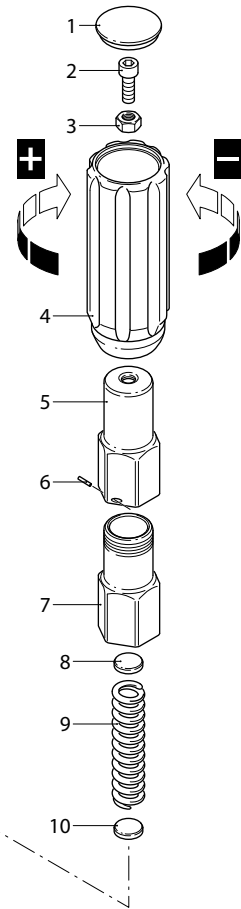
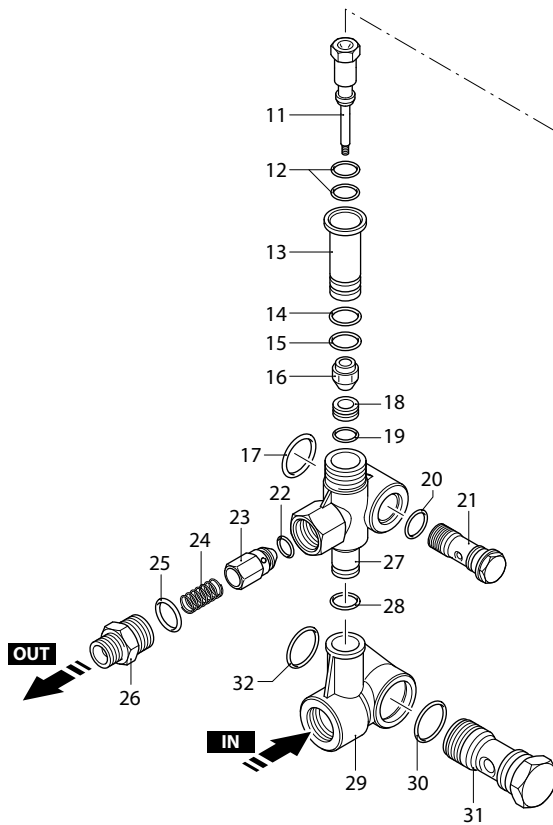
- C Tolleranza coppia di serraggio +0÷-10% / Tightening torque tolerance +0÷-10%
- ☛ Avvitare con Loxeal 55-14 / Screw with Loxeal 55-14
- (b) Montare anello tenuta con attrezzo cod. 2281010 / Fit the seal with tool code nr. 2281010
- @ Posizionamento targa di identificazione / Identification plate positioning
- ◆ Lubrificare con grasso Molykote 111 / Lubricate with grease Molykote 111

### Olio - Oil

Tipo / Type	Quantità / Quantity
SAE 15W40	0,515 kg

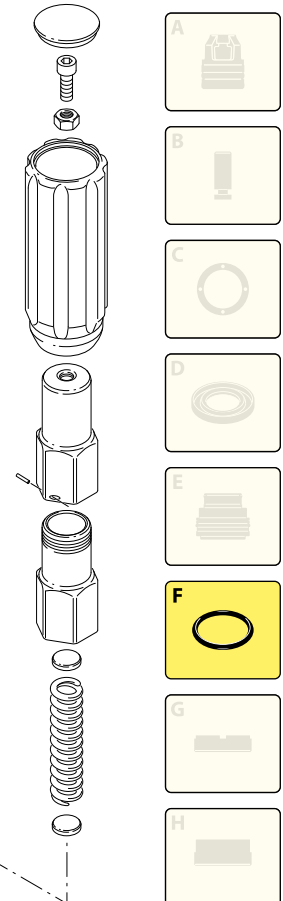
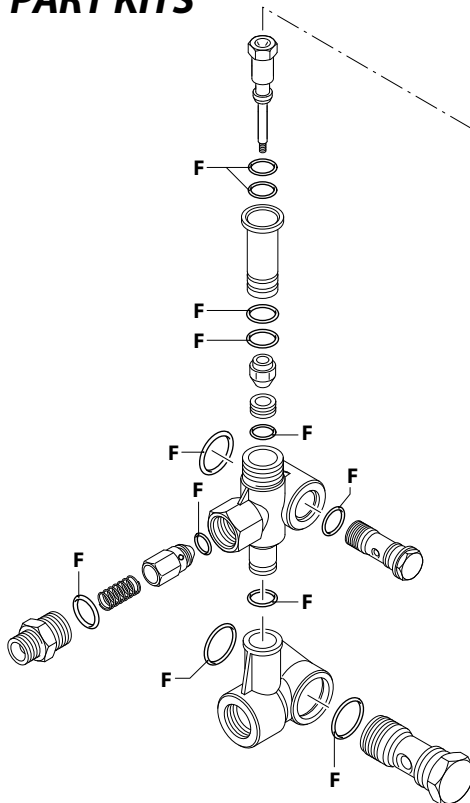
# VR 3B for RK series

300 bar



UN003200-GQ

## KIT RICAMBI / PART KITS



UN003201-BU



Pos.	Cod.	Denominazione	Description	Qt	Note	Pos.	Cod.	Denominazione	Description	Qt	Note
1	1560580	Tappo	Plug	1							
2	540290	Vite TCEI M8x25	Screw	1							
3	1660210	Dado M8	Nut	1							
4	1560400	Manopola	Knob	1							
5	1560420	Vite	Screw	1	☒						
6	1080070	Spina	Pin	1							
7	2260330	Guida	Guide	1	☉C=35Nm						
8	2260140	Piattello	Wobble plate	1							
9	1560350	Molla	Spring	1							
10	2260340	Piattello	Wobble plate	1							
11	2260060	Pistone	Piston	1							
12	2260100	Guarnizione OR Ø 6,02x2,62	O-ring	2	☒90Sh						
13	2260040	Guida pistone	Piston guide	1							
14	740290	Guarnizione OR Ø 14x1,78	O-ring	1							
15	394280	Guarnizione OR Ø 12,42x1,78	O-ring	1							
16	2761290	Pistone	Piston	1	☒C=3Nm						
17	2260190	Guarnizione OR Ø 20,29x2,62	O-ring	1	90Sh						
18	2260080	Sede	Seat	1							
19	1260740	Guarnizione OR Ø 10,77x2,62	O-ring	1							
20	390080	Guarnizione OR Ø 11,91x2,62	O-ring	1							
21	1540272	Vite 3/8" G ottone	Screw	1	C=30Nm						
22	1560151	Guarnizione OR Ø 5,94x3,53	O-ring	1	90 Sh						
23	1560890	Otturatore	Shutter	1							
24	1560140	Molla	Spring	1							
25	180101	Guarnizione OR Ø 17,5x2	O-ring	1							
26	1560111	Raccordo 1/2" G - 3/8" G	Fitting	1	☉C=35Nm						
27	2260170	Corpo valvola	Valve body	1							
28	390080	Guarnizione OR Ø 11,91x2,62	O-ring	1							
29	1540470	Collettore 1/2" G (F)	Suction fitting	1							
29	1540440	Collettore 1/2" NPT (F)	Suction fitting	1							
30	880270	Guarnizione OR Ø 17,17x1,78	O-ring	1							
31	1540360	Vite 1/2" G	Screw	1	C=40Nm						
32	1540630	Guarnizione OR Ø 23,47x2,62	O-ring	1							

## KIT RICAMBI - PART KITS

F=KIT 2505 OR O-rings			
Pos.	Q.ty	Pos.	Q.ty
12	2	25	1
14	1	28	1
15	1	30	1
17	1	32	1
19	1		
20	1		
22	1		

Pos.	Q.ty	Pos.	Q.ty	Pos.	Q.ty	Pos.	Q.ty

## SIMBOLOGIA - SYMBOLS

**VR 3B**  
**cod. 22308**  
 MAX 300 bar, 35 l/min  
 INLET: 1/2" G (F)  
 OUTLET: 3/8" G (M)

- C Tolleranza coppia di serraggio +0÷-10% / Tightening torque tolerance +0÷-10%
- ☉ Avvitare con Loxeal 55-14 / Screw with Loxeal 55-14
- ☒ Lubrificare con grasso Molykote PG54 / Lubricate with grease Molykote PG54
- ☒ Avvitare con Loxeal 83-21 frenafletti FORTE / Screw with Loxeal 83-21 thread lock STRONG  
 Tarare valvola con attrezzo cod. 1560590 / Calibrate valve with tool code 1560590