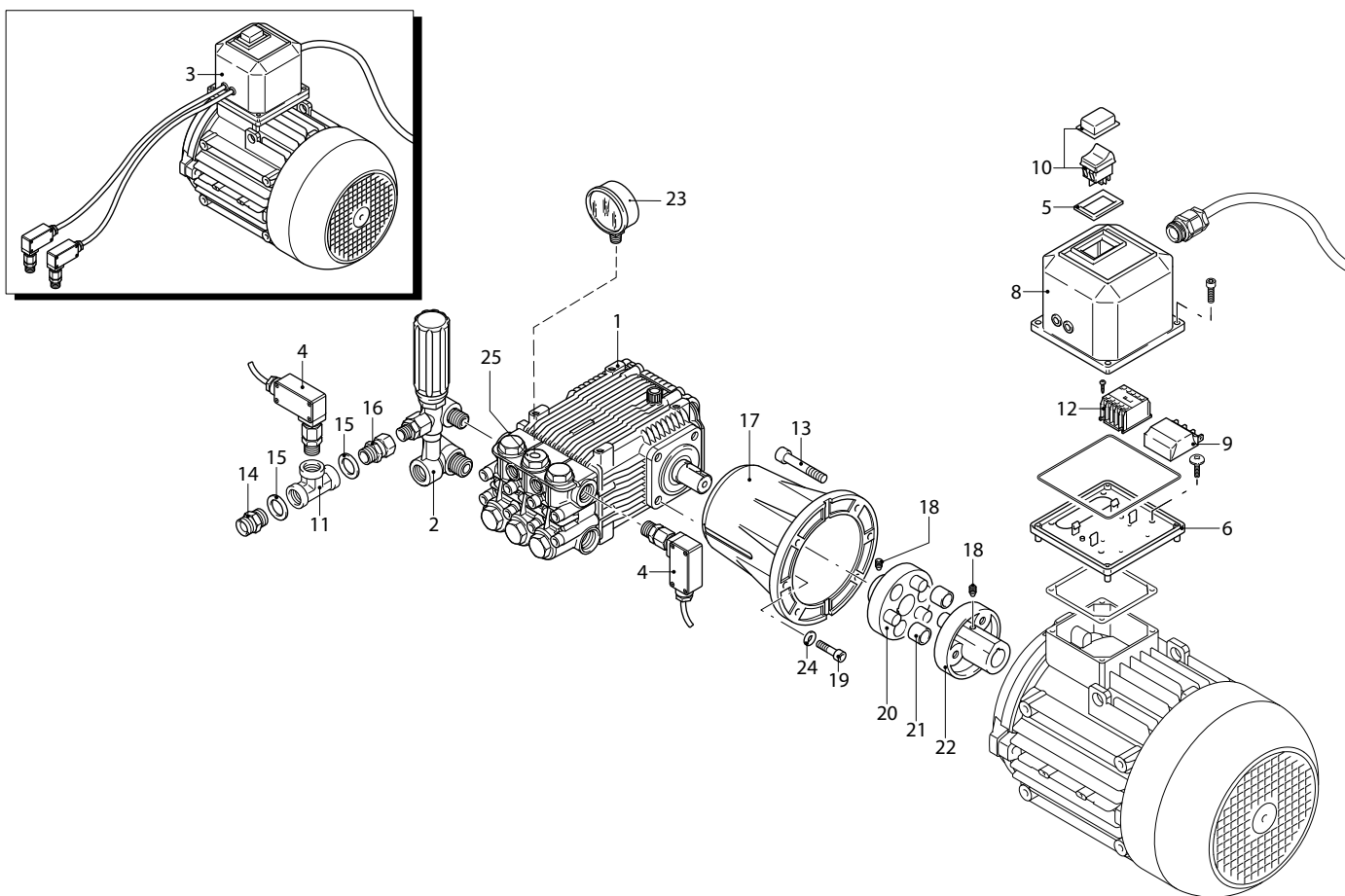


HJK

1450rpm



AR004257-KL

KIT RICAMBI / PART KITS



Pos.	Cod.	Denominazione	Description	Qt	Note	Pos.	Cod.	Denominazione	Description	Qt	Note
1	27864	Pompa	Pump	1	JK 13.12 H						
	27865	Pompa	Pump	1	JK 15.15 H						
2	22308	Valvola	Valve	1							
3	44423	Motore	Motor	1							
4	51368	Pressostato	Pressure switch	2							
5	1341140	Guarnizione	Gasket	1							
6	1700080	Piastra	Plate	1							
8	1700930	Coperchio	Cover	1							
9	2360590	Scheda	Board	1							
10	2360730	Interruttore	Switch	1							
11	2283010	Raccordo T 3/8"G (F)	Fitting	1							
12	2360950	Minicontattore	Mini-contactor	1							
13	540290	Vite TCEI M8x25	Screw	4	☛C=24,5Nm						
14	2283000	Raccordo 3/8"G (M-M)	Fitting	1							
15	1560280	Rondella	Washer	2							
16	1420860	Raccordo 3/8"G(F) 3/8"G(M)	Fitting	1							
17	1940890	Flangia F28	Flange	1							
18	1380180	Vite M6x10	Screw	2							
19	620610	Vite TCEI M8x30	Screw	4							
20	1940870	Giunto	Coupling	1							
21	1321670	Boccola	Bushing	6							
22	1380340	Giunto motore Ø 28	Coupling	1							
23	740260	Manometro Ø63	Pressure gauge	1	0÷250bar						
24	390311	Rondella	Washer	4							
25	1381340	Tappo con foro 1/4"G	Plug	1							

KIT RICAMBI - PART KITS

SIMBOLOGIA - SYMBOLS

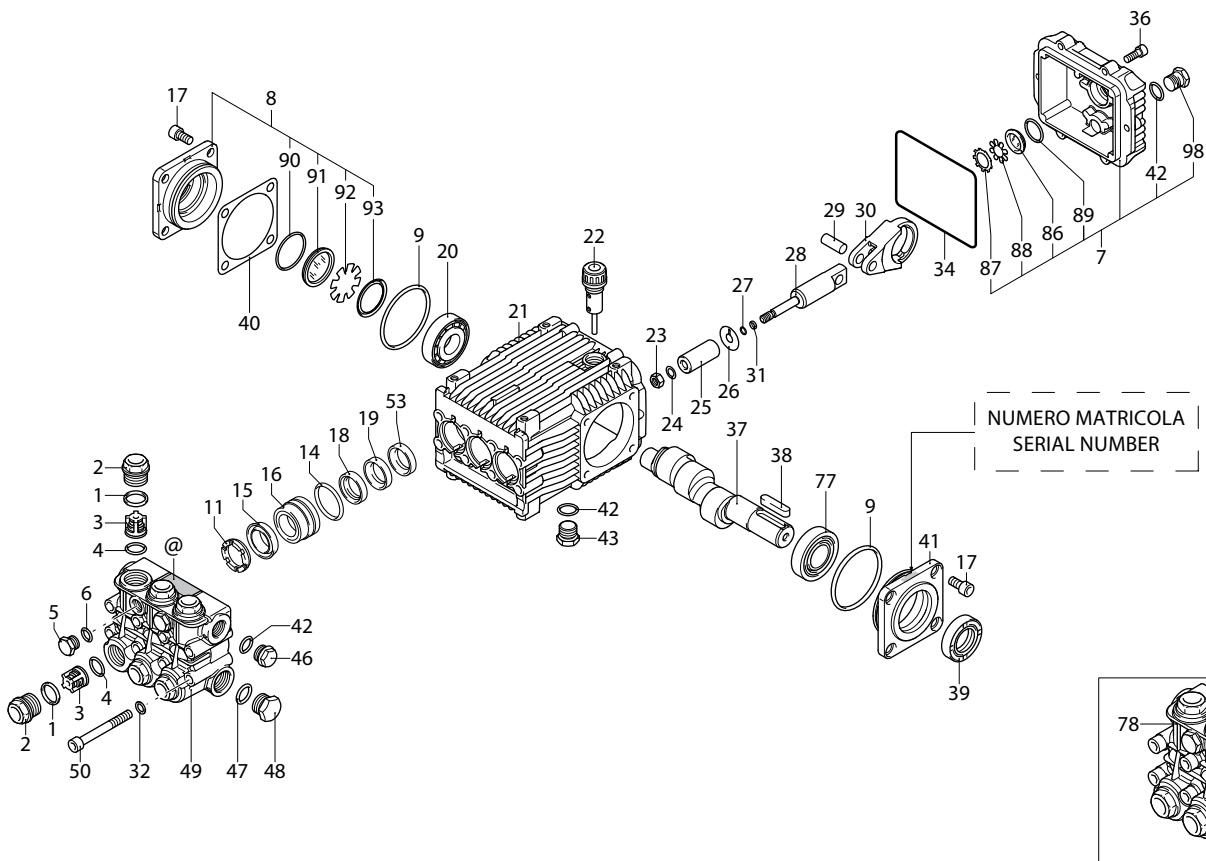
☛ Avvitare con Loxeal 55-14 / Screw with Loxeal 55-14

JK

VERSION

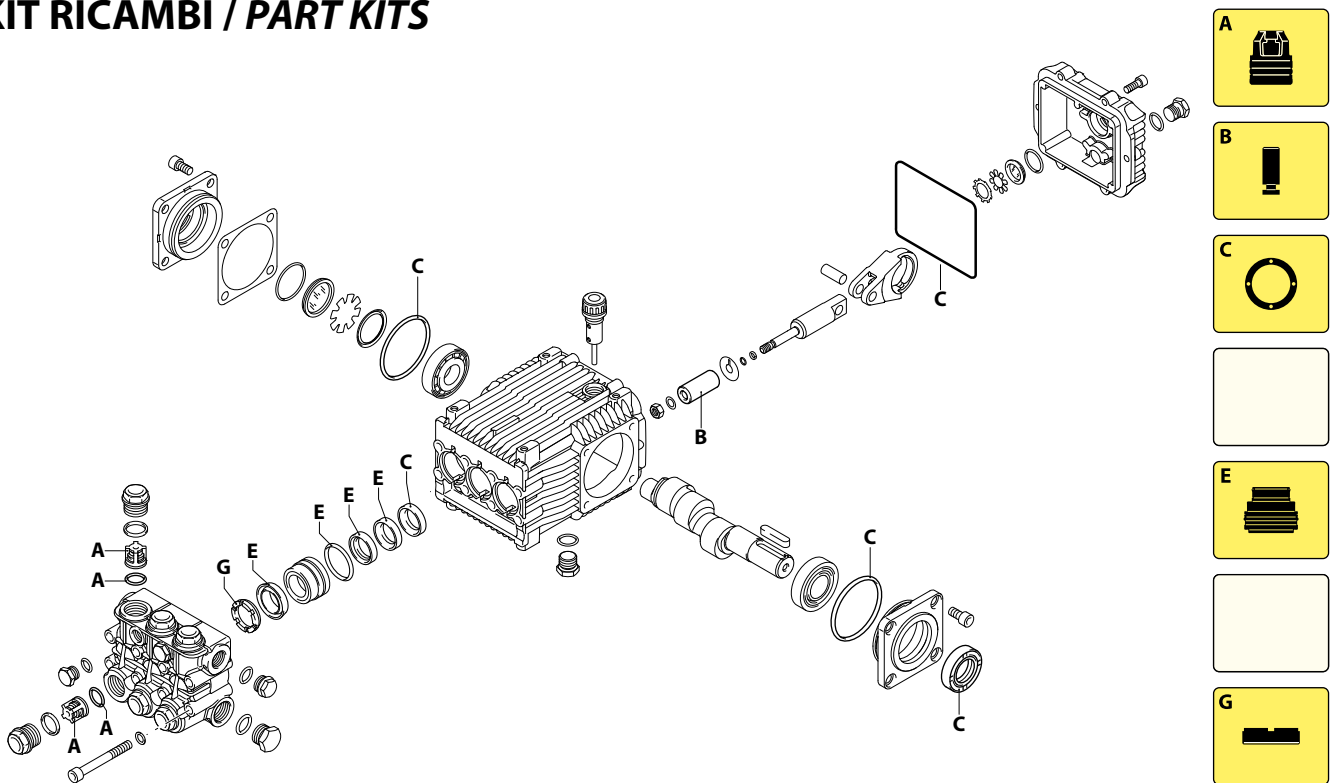
N 1450rpm

Ø 24x40 mm



AR004187-KL

KIT RICAMBI / PART KITS



AR004188-KL

Premium Series

JK 1450 rpm N version ø 24x40 mm

15.15H N (27865)

13.12 H N (27864)



Pos.	Cod.	Denominazione	Description	Qt	Note	Pos.	Cod.	Denominazione	Description	Qt	Note
1	960160	Guarnizione OR	Ø 17,86x2,62	6		47	180101	Guarnizione OR	Ø 17,5x2	1	
2	4020200	Tappo	nickelato	6	☛ C=54Nm	48	960870	Tappo	1/2" G nickel	1	☛ C=40Nm
3	1389051	Valvola completa		6		49	1381070	Testa	nickelata	1	
4	880830	Guarnizione OR	Ø 15,54x2,62	6		50	1383440	Vite	TCEI M8x70	8	C=20Nm
5	1380690	Tappo	1/4" G nickel	2	☛ C=15Nm	53	880520	Anello	tenuta	3	
6	820510	Guarnizione OR	Ø 10,82x1,78	2		77	1383140	Cuscinetto		1	
7	2289017	Coperchio	completo	1		78	2289305	Premontaggio testa		1	Ø 18
8	2289016	Coperchio		1		86	1260250	Indicatore livello		1	
9	640030	Guarnizione OR	Ø 59,99x2,62	2		87	1260430	Anello		1	
11	960110	Anello	appoggio Ø 18	3		88	1780690	Disco		1	
14	961240	Guarnizione OR	Ø 31,47x1,78	3		89	1140450	Guarnizione OR	Ø 20,24x2,62	1	
15	2281730	Tenuta acqua	Ø 18 - PTFE	3		90	100410	Guarnizione OR	Ø 34,6x2,62	1	
16	2281750	Guida pistone	anteriore Ø 18	3		91	1941270	Indicatore livello		1	
17	850370	Vite	TCEI M8x16	8	C=24,5Nm	92	1941260	Disco		1	
18	2281620	Guarnizione	Ø 18 - PTFE	3		93	1941290	Anello		1	
19	2281740	Guida pistone	posteriore Ø 18	3		98	2282280	Tappo	con magnete	1	C=20Nm
20	2280340	Cuscinetto		1							
21	2283210	Corpo pompa		1							
22	880130	Tappo		1							
23	1260110	Dado	M8	3	C=10Nm						
24	1260100	Rondella		3							
25	1383230	Pistone	Ø 18	3							
26	1383350	Disco		3							
27	480480	Guarnizione OR	Ø 4,48x1,78	3							
28	2282101	Pistone	di guida	3							
29	1380060	Spina		3							
30	1383020	Biella	bronzo	3							
31	1080550	Anello	antiestrusione	3							
32	1381850	Rondella		8							
34	1780510	Guarnizione OR	Ø 106x3	1							
36	780060	Vite	TCEI M6x25	6							
37	2282360	Albero	marcato 2	1	○						
	2282370	Albero	marcato 4	1	●						
38	3200230	Linguetta		1							
39	2282260	Anello	tenuta	1							
40	1380120	Spessore	0,10 mm	1							
	1380130	Spessore	0,19 mm	1							
	1380530	Spessore	0,25 mm	1							
41	2340280	Supporto	cuscinetto aperto	1							
42	740290	Guarnizione OR	Ø 14x1,78	3							
43	1980740	Tappo	3/8" G ottone	1	C=25Nm						
46	1981180	Tappo	3/8" G nickel	1	☛ C=25Nm						

KIT RICAMBI - PART KITS

A=KIT 2864 valvole valves		B=KIT 43402 ø 18 pistoni pistons		C=KIT 43403 tenute olio oil seals		E=KIT 42329 ø 18(b) tenute acqua water seals	
Pos.	Q.ty	Pos.	Q.ty	Pos.	Q.ty	Pos.	Q.ty
3	6	25	3	9	2	14	3
4	6			34	1	15	3
				39	1	18	3
				53	3	19	3

G=KIT 1829 ø 18 anelli appoggio support rings							
Pos.	Q.ty	Pos.	Q.ty	Pos.	Q.ty	Pos.	Q.ty
11	3						

SIMBOLOGIA - SYMBOLS

○ Per / For
JK 15.15 H
cod. 27865

● Per / For
JK 13.12 H
cod. 27864

C Tolleranza coppia di serraggio +0÷-10% / Tightening torque tolerance +0÷-10%

☛ Avvitare con Loxeal 55-14 / Screw with Loxeal 55-14

(a) Montare anello tenuta con attrezzo cod. 2281010 / Fit the seal with tool code nr. 2281010

(b) Fornire il kit con la guarnizione cod. 2281620 già montata sulla guida pistone cod. 2281740 / Provide the kit with the gasket code nr. 2281620 already assembled on the piston guide code nr. 2281740

@ Posizionamento targa di identificazione / Identification plate positioning

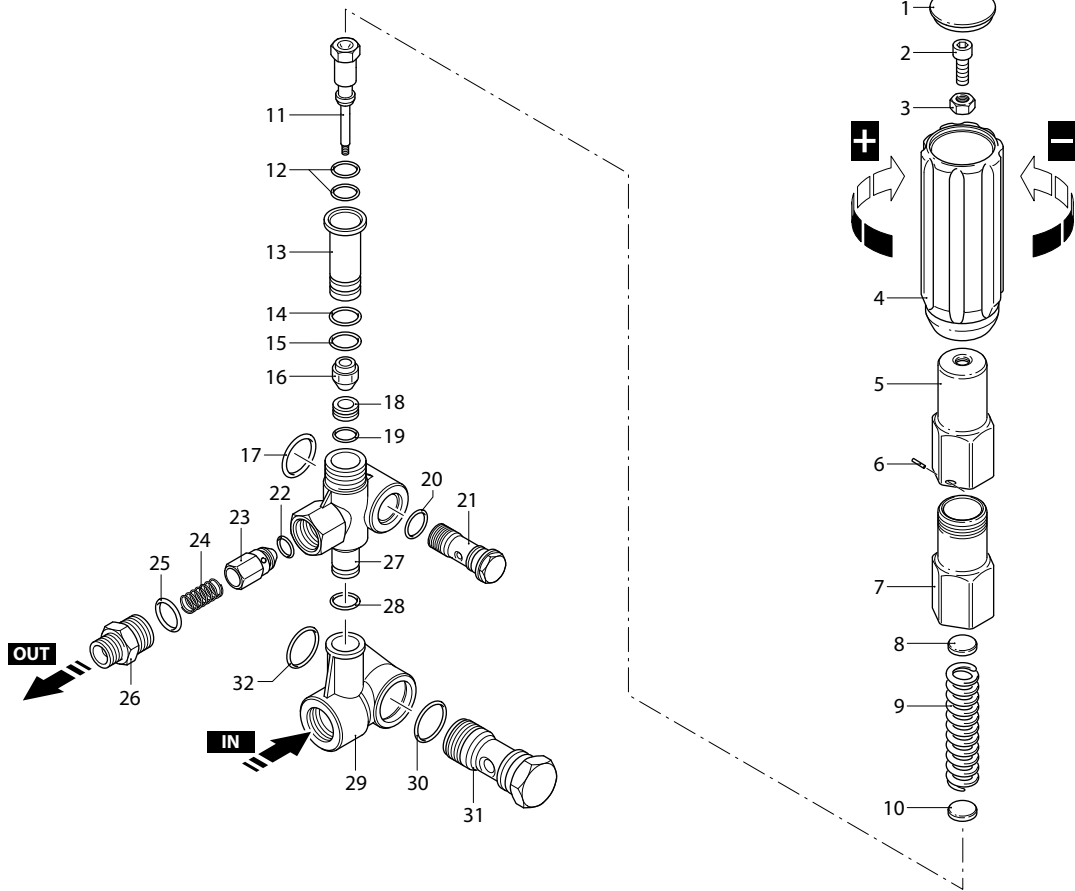
◆ Lubrificare con grasso Molykote 111 / Lubricate with grease Molykote 111

Olio - Oil

Tipo / Type	Quantità / Quantity
SAE 15W40	0,515 kg

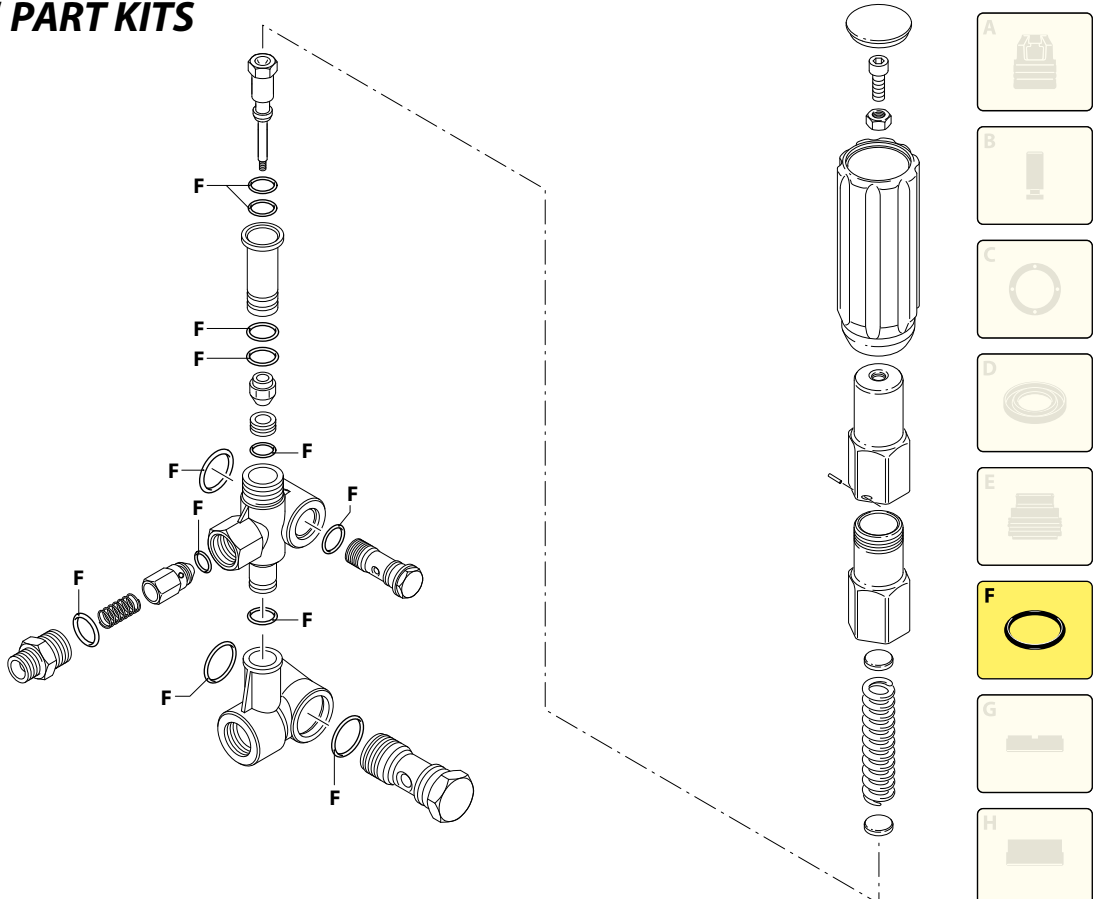
VR 3B for RK series

300 bar



UN003200-GQ

KIT RICAMBI / PART KITS



UN003201-BU



Pos.	Cod.	Denominazione	Description	Qt	Note	Pos.	Cod.	Denominazione	Description	Qt	Note
1	1560580	Tappo	Plug	1							
2	540290	Vite TCEI M8x25	Screw	1							
3	1660210	Dado M8	Nut	1							
4	1560400	Manopola	Knob	1							
5	1560420	Vite	Screw	1	☒						
6	1080070	Spina	Pin	1							
7	2260330	Guida	Guide	1	☉C=35Nm						
8	2260140	Piattello	Wobble plate	1							
9	1560350	Molla	Spring	1							
10	2260340	Piattello	Wobble plate	1							
11	2260060	Pistone	Piston	1							
12	2260100	Guarnizione OR Ø 6,02x2,62	O-ring	2	☒90Sh						
13	2260040	Guida pistone	Piston guide	1							
14	740290	Guarnizione OR Ø 14x1,78	O-ring	1							
15	394280	Guarnizione OR Ø 12,42x1,78	O-ring	1							
16	2761290	Pistone	Piston	1	☒C=3Nm						
17	2260190	Guarnizione OR Ø 20,29x2,62	O-ring	1	90Sh						
18	2260080	Sede	Seat	1							
19	1260740	Guarnizione OR Ø 10,77x2,62	O-ring	1							
20	390080	Guarnizione OR Ø 11,91x2,62	O-ring	1							
21	1540272	Vite 3/8" G ottone	Screw	1	C=30Nm						
22	1560151	Guarnizione OR Ø 5,94x3,53	O-ring	1	90 Sh						
23	1560890	Otturatore	Shutter	1							
24	1560140	Molla	Spring	1							
25	180101	Guarnizione OR Ø 17,5x2	O-ring	1							
26	1560111	Raccordo 1/2" G - 3/8" G	Fitting	1	☉C=35Nm						
27	2260170	Corpo valvola	Valve body	1							
28	390080	Guarnizione OR Ø 11,91x2,62	O-ring	1							
29	1540470	Collettore 1/2" G (F)	Suction fitting	1							
	1540440	Collettore 1/2" NPT (F)	Suction fitting	1							
30	880270	Guarnizione OR Ø 17,17x1,78	O-ring	1							
31	1540360	Vite 1/2" G	Screw	1	C=40Nm						
32	1540630	Guarnizione OR Ø 23,47x2,62	O-ring	1							

KIT RICAMBI - PART KITS

F=KIT 2505 OR O-rings			
Pos.	Q.ty	Pos.	Q.ty
12	2	25	1
14	1	28	1
15	1	30	1
17	1	32	1
19	1		
20	1		
22	1		

Pos.	Q.ty	Pos.	Q.ty	Pos.	Q.ty	Pos.	Q.ty

SIMBOLOGIA - SYMBOLS

VR 3B
cod. 22308
MAX 300 bar, 35 l/min
INLET: 1/2" G (F)
OUTLET: 3/8" G (M)

- ☉ Tolleranza coppia di serraggio +0÷-10% / Tightening torque tolerance +0÷-10%
- ☉ Avvitare con Loxeal 55-14 / Screw with Loxeal 55-14
- ☒ Lubrificare con grasso Molykote PG54 / Lubricate with grease Molykote PG54
- ☒ Avvitare con Loxeal 83-21 frenafletti FORTE / Screw with Loxeal 83-21 thread lock STRONG
Tarare valvola con attrezzo cod. 1560590 / Calibrate valve with tool code 1560590